



СП «ТермоБрест» ООО
224014, Беларусь, г. Брест, ул. писателя Смирнова, 168,
Тел./Факс: +375 (162) 53-63-90, 53-64-80
E-mail: info@termobrest.ru
www.termobrest.ru

КЛАПАН ЭЛЕКТРОМАГНИТНЫЙ СЕРИИ ВН ЭНЕРГОСБЕРЕГАЮЩИЙ

отсечной двухпозиционный муфтовый с датчиком положения

РУКОВОДСТВО ПО ЭКСПЛУАТАЦИИ (ПАСПОРТ) РТБ 05708554-01.03 РЭ

1 Назначение и область применения

1.1 Настоящее руководство по эксплуатации содержит технические характеристики и основные сведения по устройству, монтажу, эксплуатации и техническому обслуживанию клапанов электромагнитных с датчиком положения.

Руководство по эксплуатации является основным эксплуатационным документом, объединяющим паспорт и инструкцию по техническому обслуживанию.

1.2 Клапан электромагнитный серии ВН энергосберегающий отсечной двухпозиционный муфтовый, именуемый в дальнейшем клапан, предназначен для использования в системах дистанционного управления потоками различных газовых сред, в том числе углеводородных газов, газовых фаз сжиженных газов, сжатого воздуха и других неагрессивных газов в различных трубопроводных системах в качестве запорно-регулирующего органа.

1.3 Возможные виды климатических исполнений электромагнитных клапанов:

- УХЛ2 (эксплуатация в условиях умеренного и холодного климата под навесом при температуре -60...+60 °С);
- У2 (эксплуатация в условиях умеренного климата под навесом при температуре -45...+60 °С);
- УЗ.1 (эксплуатация в условиях умеренного климата в нерегулярно отапливаемых помещениях при температуре -30...+60 °С).

Вид климатического исполнения клапана указан в гарантийном талоне.

1.4 Относительная влажность воздуха - не более 95%.

2 Устройство клапана

2.1 Клапан (см. рис. 1) состоит из следующих основных узлов и деталей:

- корпуса 1 с патрубками для подключения приборов, закрытыми заглушками 2;
- электромагнитной катушки 3;
- клеммной коробки 4 (электромагнитная катушка и клеммная коробка являются неразборным узлом и залиты компаундом);
- датчика положения 5.

2.2 Детали клапана, соприкасающиеся с рабочей средой, изготовлены из коррозионностойких металлов, цинково-алюминиевых и алюминиевых сплавов, маслобензостойкой резины.

2.3 В состав электромагнитного клапана входит энергосберегающая плата, которая позволяет значительно снизить потребляемую мощность клапана в процессе эксплуатации (до 50 % от первоначальной при включении клапана).

3 Основные технические данные и характеристики, габаритные и присоединительные размеры клапанов приведены в таблице 1, характеристики датчика положения - в таблице 2.

4 Порядок монтажа и эксплуатации

4.1 Требования безопасности при монтаже и эксплуатации - ГОСТ 12.2.063. Класс защиты от поражения электрическим током I по ГОСТ 12.2.007.0.

4.1.1 Максимальное давление при котором обеспечивается герметичность клапана и отсутствуют остаточные деформации деталей корпуса - 0,9 МПа.

4.2 Механический монтаж.

4.2.1 Изучите требования настоящего руководства по эксплуатации. Произведите наружный осмотр клапана и убедитесь в отсутствии внешних повреждений.

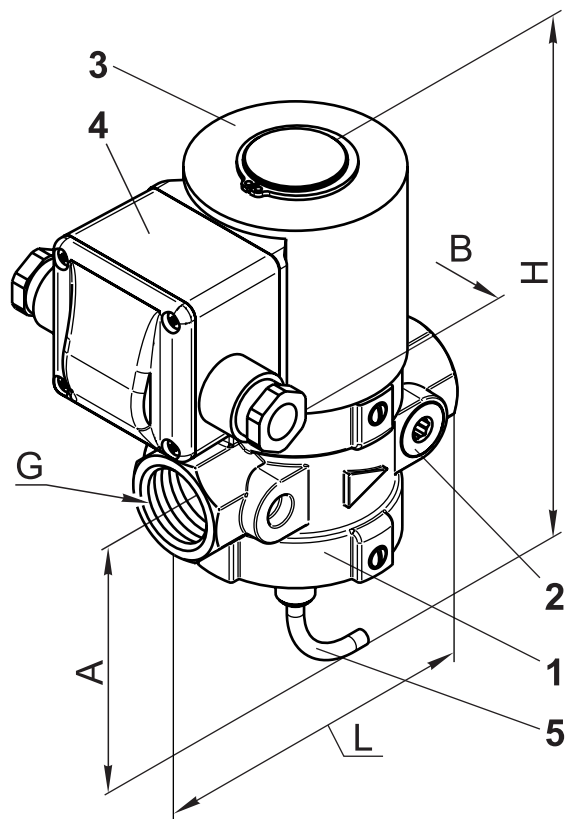


Рис. 1

4.2.2 Перед монтажом очистите подводящий трубопровод от загрязнений и механических частиц (окалина, стружка, куски электродов и прочее).

4.2.3 Для повышения надежности работы клапана рекомендуется устанавливать перед ним газовый фильтр на трубопроводе. Степень фильтрации - не менее 50 мкм. При отсутствии фильтра в случае нештатной работы или выхода клапана из строя по причине попадания механических частиц, СП "Термо-Брест" ООО претензии по гарантийным обязательствам по дефектам, возникшим вследствие указанных причин, не принимает.

4.2.4 Запрещается производить монтаж, используя электромагнитную катушку клапана в качестве рычага. Не допускается нагрузка на корпус клапана от веса трубопровода, а также приложение крутящего и изгибающего моментов, передающихся от трубопровода.

4.2.5 Произведите монтаж клапана на трубопровод, в соответствии с рекомендацией по расположению клапана на трубопроводе (рис. 2).

4.2.6 Направление потока в трубопроводе должно совпадать со знаком «▷» на корпусе клапана.

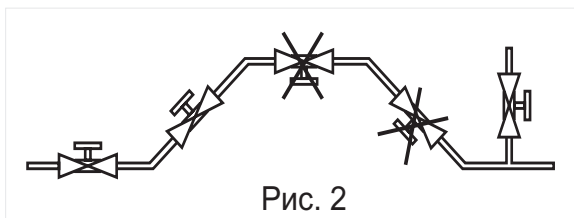


Рис. 2

Таблица 1. Основные технические данные и характеристики, габаритные и присоединительные размеры клапанов электромагнитных муфтовых с датчиком положения DN 15, 20, 25

Наименование параметра	VH ¹ / ₂ N-4П	VH ¹ / ₂ N-6П	VH ³ / ₄ N-4П	VH ³ / ₄ N-6П	VH1N-4П	VH1N-6П
Рабочая среда	Углеводородные газы (ГОСТ 5542), газовые фазы сжиженных газов (ГОСТ 20448), воздух, неагрессивные газы					
Диапазон присоединительного (рабочего давления), бар	0 - 4	0 - 6	0 - 4	0 - 6	0 - 4	0 - 6
Материал корпуса клапана	цинково-алюминиевый сплав					
Номинальный диаметр DN	15		20		25	
Диаметр резьбы G, дюйм	1/2		3/4		1	
Основные размеры, мм						
L - длина	100				120	
B - ширина	105					
H - высота	187	193	187	193	194	196
A	87				90	
Масса, кг, не более	2,2	2,4	2,2	2,4	2,4	3,6
Время открытия / закрытия, с, не более	1					
Частота включений, 1/час, не более	1 000					
Ресурс (количество включений)	1 000 000					
Номинальное напряжение питания переменного тока, В	220					
Частота переменного тока, Гц	50, 60					
Потребляемый ток в момент открытия клапана, не более, мА*	150				190	
Потребляемая мощность в момент открытия клапана, не более, Вт*	25				35	
Потребляемая мощность в режиме энергосбережения, не более, Вт	12,5				17,5	
Коэффициент сопротивления, не более	5,2		8,0		11,0	
Степень защиты	IP65					
Температура рабочей среды, °С	-60...+70					
Класс герметичности	A					
Режим работы	продолжительный					
Вероятность отказа	0,00000011 в год					
Средний срок службы	Не менее 9 лет					

* При рабочей температуре катушки.

Таблица 2. Основные характеристики датчика положения

Наименование параметра	Значение
Напряжение питания, В	(10...30) ± 10 %
Максимальный ток нагрузки, мА, не более	200
Падение напряжения при максимальном токе, В, не более	2,5
Степень защиты	IP68

4.2.7 Для уплотнения резьбы в месте соединения корпуса клапана с трубопроводом рекомендуется применять ленту фторопластовую ФУМ или аналогичный уплотняющий материал.

4.2.8 Для подключения датчиков-реле давления или других устройств или приборов в корпусе клапана предусмотрены отверстия с резьбой G1/4. Рекомендуемая форма конца присоединяемого штуцера, предназначенного для подсоединения датчика-реле давления и вкручиваемого в корпус клапана, приведена на рисунке 3. Применяемое для уплотнения соединения - кольцо резиновое 014-017-19 ГОСТ 9833 ($d_{\text{внутр}}=13,6 \text{ мм}$; $s=1,9 \text{ мм}$). Для уплотнения резьбы в месте подключения приборов используйте ленту ФУМ или аналогичный уплотняющий материал.

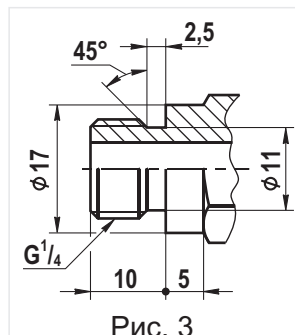


Рис. 3

4.3 Электрический монтаж

4.3.1 Производить электрический монтаж и демонтаж разрешается только в обесточенном состоянии.

4.3.2 Подвод электропитания к клапану осуществляется с помощью клеммной коробки 4, закрепленной на корпусе электромагнитной катушки 3 (рис. 1).

4.3.3 На лицевой поверхности клеммной коробки открутите четыре винта крепления крышки. Снимите крышку клеммной коробки вместе с резиновым уплотнением. Клеммная коробка со снятой крышкой показана на рис. 4.

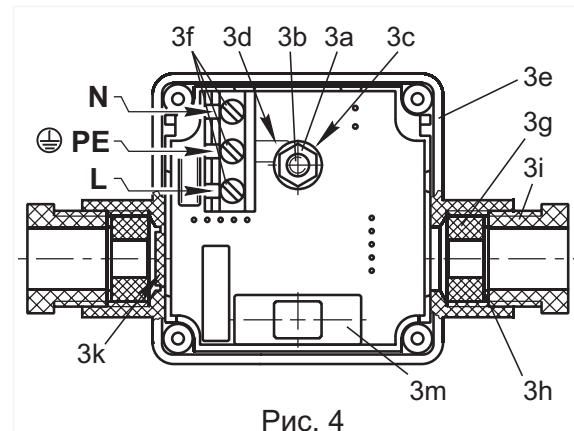


Рис. 4

4.3.4 Электрические провода подключаются к контактам клапана с помощью зажимных винтов 3f. Зажимные винты 3f установлены в гнездах трехместной клеммной колодки на управляющей плате.

4.3.5 Управляющая плата установлена в корпусе 3e на шпильке 3b и закреплена при помощи гайки 3a и заземляющей шайбы 3с. Для демонтажа энергосберегающей платы со шпильки 3b необходимо открутить гайку 3a, шайбу 3с и снять плату со шпильки. 3m - держатель предохранителя.

При установке платы в корпус - плату наденьте отверстием на шпильку 3b, сверху платы на шпильку вставьте шай-

бу 3с и закрутите гайку 3a до упора для обеспечения надежного контакта шайбы 3с и заземляющего проводника 3d на плате. Затяжку гайки рекомендуется производить моментным индикаторным ключом крутящим моментом $(7,5 \pm 1,0) \text{ Н}\cdot\text{м}$.

4.3.6 Для подсоединения клапана к источнику питания используйте трехжильный гибкий кабель с сечением жил не менее 1 мм^2 .

4.3.7 Электрическая схема подключения клапана приведена на рис. 5.

4.3.8 Открутите нажимную гайку 3i и извлеките из корпуса 3e шайбу 3h и уплотнение 3g.

4.3.9 Гайку 3i, шайбу 3h и уплотнение 3g наденьте на кабель.

4.3.10 Кабель вставьте в отверстие в корпусе 3e.

4.3.11 Провода обрежьте на длину, соответствующую положению контактов. Изоляция проводов должна быть снята только на длину, необходимую для подсоединения. Зафиксируйте провод (жилу) заземления в среднем гнезде, обозначенном « PE », а провода (жилы кабеля) - в

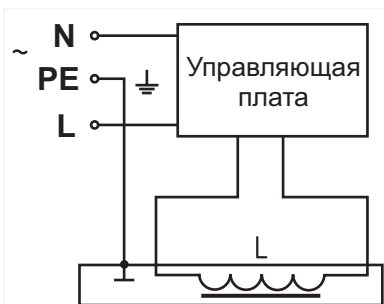


Рис. 5

крайних гнездах, обозначенных на « N » и « L ». Полярность подключения значения не имеет. Неизолированные участки проводов не должны пересекать выводы электронных компонентов и токоведущие участки платы.

4.3.12 Закрутите гайку 3i для фиксации кабеля.

4.3.13 Левый патрубок в клеммной коробке предназначен для дополнительного последовательного или параллельного электрического подключения других устройств (датчиков-реле, клапанов и др.) с целью уменьшения длины кабелей и уменьшения числа подключений. Перед подключением необходимо открутить и извлечь из патрубка нажимную гайку, шайбу и уплотнение. Удалите перемычку 3k из корпуса клеммной коробки. При этом необходимо обратить внимание на отсутствие острых кромок и заусенцев по контуру отверстия удаленной перемычки. При их наличии, во избежание повреждения изоляции подключаемого кабеля, произведите зачистку острых кромок. Порядок подключения кабеля аналогичен описанному в пунктах 4.3.9, 4.3.10, 4.3.11.

4.3.14 Установите на место крышку клеммной коробки вместе с уплотнением и зафиксируйте ее винтами. Убедитесь, что уплотнение установлено без перекосов и скручивания. При закручивании винтов не следует прилагать чрезмерных усилий во избежание повреждений деталей клеммной коробки (срыва резьбы).

4.3.15 Электромагнитную катушку можно поворачивать вокруг своей оси и отсоединять от клапана, предварительно сняв стопорное кольцо, что не влияет на герметичность клапана.

4.4 Электрический монтаж датчика положения производите в соответствии со схемами на рис. 6а, 6б. Выходной транзисторный ключ открыт, когда клапан находится в закрытом состоянии.

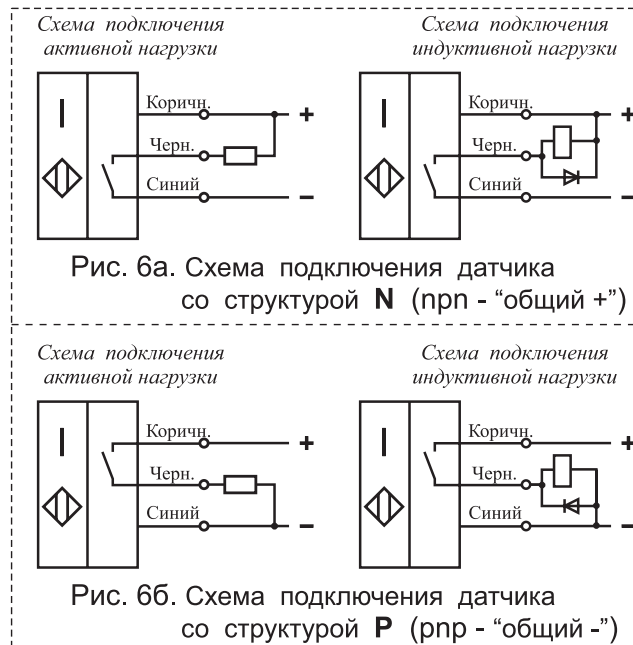


Рис. 6а. Схема подключения датчика со структурой N (npr - "общий +")

Рис. 6б. Схема подключения датчика со структурой P (npr - "общий -")

Таблица 3. Применяемость датчиков положения для различных исполнений датчиков положения

Климатическое исполнение	Обозначение датчика	Рисунок схемы подключения
УЗ.1 (-30...+60 °С); У2 (-45...+60 °С)	ISB WB22A8-31N-1,5-Z-1C-1	6а
	ISB WB22A8-31P-1,5-Z-1C-1	6б
УХЛ2 (-60...+60 °С)	ISB WB22A8-31N-1,5-Z-1C2-1	6а
	ISB WB22A8-31P-1,5-Z-1C2-1	6б

ВНИМАНИЕ ! Датчик положения может выйти из строя в случаях:

- а) напряжение питания больше номинального;
- б) нагрузка замкнута накоротко;
- в) неправильное подключение выводов датчика.

4.5 Эксплуатация клапана

4.5.1 Эксплуатация клапана должна производиться в соответствии с настоящим руководством (с учетом таблички данных, имеющейся на клапане).

4.5.2 Эксплуатация клапана разрешается только с чистыми рабочими средами, не содержащими механических примесей.

4.5.3 При подаче напряжения на клапан происходит открытие клапана. Через 10 с после открытия клапана потребляемая мощность уменьшается до 50 % от первоначальной и клапан переходит в режим энергосбережения.

4.5.4 На плате в клеммной коробке установлен светодиод, который предназначен для визуального контроля за состоянием клапана (открыт-закрыт). При подаче напряжения клапан серии ВН открывается, светодиод загорается; при обесточивании клапана - клапан серии ВН закрывается, светодиод гаснет. Выход из строя светодиода (отсутствие свечения во включенном состоянии) не приводит к неисправности клапана в целом и не является браковочным признаком.

4.5.5 При продолжительном функционировании клапана обмотка электромагнитной катушки может нагреваться до 60 °С при температуре окружающей среды 20 °С, что не означает неисправности клапана.

4.5.6 В случае необходимости замены датчика положения производите только при отсутствии давления в газопроводе в следующей последовательности:

- отверните контргайку 5а на корпусе 5б датчика положения (см. рис. 7);
- выверните датчик из нижней крышки клапана.;
- вкрутите новый датчик в крышку до упора и зафиксируйте его положение контргайкой;
- проверьте герметичность резьбового соединения обмыливанием;
- проверьте срабатывание датчика на закрытие клапана.

4.5.7 Периодически, раз в квартал, проверяйте затяжку питающих проводов в контактах клеммной коробки и очищайте электромагнитную катушку от загрязнений и пыли для лучшей теплоотдачи.

4.6 Техническое обслуживание и контрольные испытания.

4.6.1 Техническое обслуживание клапана должно производиться в сроки, предусмотренные графиком, составленным предприятием, эксплуатирующим и обслуживающим объект, на который устанавливается клапан.

4.6.2 Виды работ при проведении технического обслуживания приведены в таблице 4. В процессе технического обслуживания и проведении контрольных испытаний необходимо производить контроль за работой клапана по показаниям манометров.

Таблица 4

Виды работ	Периодичность
Проверка затяжки резьбовых соединений	Один раз в 3 месяца
Проверка срабатывания клапана	Один раз в год
Замена резиновых колец и уплотнений	После проведения разборки

4.6.3 К обслуживанию клапана допускаются специально обученные лица не моложе 18 лет, ознакомленные с настоящим руководством по эксплуатации и прошедшие инструктаж по технике безопасности.

4.6.4 В процессе работы должны соблюдаться правила безопасности, разработанные эксплуатирующей организацией.

4.6.5 Запрещается проведение работ, если клапан находится под давлением.

4.7 Критерии отказов:

- пропуск среды через затвор больше допустимого при обесточенной электромагнитной катушке (класс герметичности в закрытом состоянии - А по ГОСТ 9544-2015);

- непроход среды через затвор при подаче напряжения на электромагнитную катушку;

- утечка среды через прокладочные соединения.

Критерии предельных состояний: нарушение целостности корпусных деталей, предельный износ уплотнительных поверхностей в затворе и поломка пружины.

5 Комплектность

5.1 Клапан поставляется в собранном виде. К клапану прилагаются руководство по эксплуатации на клапан, паспорт на датчик положения и товаросопроводительная документация.

6 Утилизация

6.1 После окончания срока службы клапан необходимо демонтировать с трубопровода, соблюдая меры безопасности при работе с трубопроводами. В связи с тем, что в конструкции клапана не содержатся опасные вещества или материалы, детали клапана должны быть рассортированы по видам материалов и отправлены в пункты утилизации металлических конструкций.

7 Гарантийные обязательства

7.1 СП «ТермоБрест» ООО гарантирует исправность и работу клапана в течение 24 месяцев с момента ввода в эксплуатацию, но не более 36 месяцев со дня отгрузки (получения заказчиком) со склада изготовителя, при условии соблюдения правил эксплуатации, транспортирования и хранения.

7.2 Клапан или элемент клапана, вышедший из строя в течение гарантийного срока, следует направлять в СП «ТермоБрест» ООО для ремонта или замены.

7.3 Запрещается разбирать и ремонтировать клапан в период гарантийного срока. Это влечет за собой снятие с гарантии.

7.4 Возможные неисправности клапана и методы их устранения приведены в таблице 5.

7.5 Клапаны выпускаются по ТУ РБ 05708554.021-96.

8 Клапаны не содержат драгоценных металлов.

Таблица 5. Возможные неисправности и методы их устранения

Внешнее проявление неисправности	Возможная причина неисправности	Устранение
Клапан не открывается	1. Отсутствие напряжения питания	1. Проверить правильность и надежность подключения кабеля в клеммной коробке.
	2. Перегорел предохранитель	2. Установить исправный предохранитель вместо перегоревшего.
	3. Пониженное напряжение питания в сети выходит за допустимые пределы	3. Проверить значение напряжения в сети
	4. Давление на входе клапана больше того, на которое рассчитан клапан.	4. Проверить величину давления на входе в клапан. Давление должно находиться в интервале давлений, на который рассчитан клапан.
	5. Не работает электромагнитная катушка из-за внутреннего обрыва обмотки катушки или короткого замыкания витков.	5. Проверить электрическое сопротивление катушки в обход платы. Сопротивление катушки, близкое к нулю, указывает на короткое замыкание (катушка подлежит замене). Бесконечное сопротивление катушки указывает на обрыв обмотки (катушка подлежит замене).
	6. Выход из строя управляющей платы	6. Если обмотка катушки исправна (см. п.5), то вышла из строя управляющая плата, которую необходимо заменить.

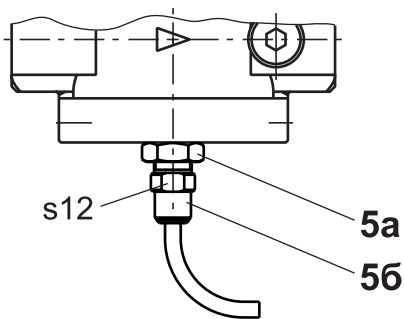


Рис. 7

Продолжение таблицы 5

Внешнее проявление неисправности	Возможная причина неисправности	Устранение
Пропуск среды в закрытом состоянии	Негерметичность в паре седло - запирающий элемент вследствие попадания инородного предмета или наличия забоин на кромке седла.	Для гарантийного клапана - продуть клапан для устранения возможного загрязнения поверхности седла в месте контакта с уплотнением поршня. Если клапан негарантийный, то его следует разобрать, очистить, проверить наличие забоин на седле и состояние резинового уплотнения. При неудовлетворительном состоянии резинового уплотнения - его заменить, забоины на седле удалить путем зачистки и полировки.
Неполное открытие или закрытие клапана	Заклинивание якоря в трубке вследствие попадания мусора или других инородных предметов	Если клапан гарантийный - направить его в адрес изготовителя для устранения причин, вызвавших заклинивание. Если клапан негарантийный, то клапан следует разобрать, прочистить и удалить мусор.
Не срабатывает датчик положения	1. Неправильное подсоединение датчика к системе автоматике. 2. Выход из строя датчика положения	1. Проверить правильность подсоединения датчика в соответствии со схемой подключения. 2. Проверить исправность датчика положения. Для чего выкрутить датчик из клапана. К торцу датчика (чувствительной поверхности) на расстояние 0,5...1 мм поднести металлический предмет. Датчик должен сработать (произвести коммутацию подключенной нагрузки). При отсутствии срабатывания - датчик положения неисправен и подлежит замене.

EAC

ГАРАНТИЙНЫЙ ТАЛОН

CE 1299

клапан электромагнитный _____
марка

исполнение **энергосберегающий**

тип датчика положения _____

вид климатического исполнения _____ напряжение питания **220 В, 50 Гц**

число, месяц, год выпуска

заводской № _____ клапана
_____ катушки

Клапан электромагнитный соответствует ТУ РБ 05708554.021-96,
ТР ТС 004/2011, ТР ТС 010/2011, ТР ТС 020/2011, ТР ТС 032/2013

дата отгрузки со склада СП «ТермоБрест» ООО

М.П.

Контролер _____