



СП «ТермоБрест» ООО  
224014, Беларусь, г. Брест, ул. писателя Смирнова, 168,  
Тел./Факс: +375 (162) 53-63-90, 53-64-80  
E-mail: info@termobrest.ru  
www.termobrest.ru

## КЛАПАН ЭЛЕКТРОМАГНИТНЫЙ СЕРИИ ВН ЭНЕРГОСБЕРЕГАЮЩИЙ

отсечной двухпозиционный фланцевый с электроприводом регулятора расхода  
**РУКОВОДСТВО ПО ЭКСПЛУАТАЦИИ (ПАСПОРТ) РТБ 05708554-01.21 РЭ**

### 1 Назначение и область применения

1.1 Настоящее руководство по эксплуатации содержит технические характеристики и основные сведения по устройству, монтажу, эксплуатации и техническому обслуживанию клапанов электромагнитных с электроприводом регулятора расхода в исполнении со встроенной дроссельной заслонкой.

Руководство по эксплуатации является основным эксплуатационным документом, объединяющим паспорт и инструкцию по техническому обслуживанию.

1.2 Клапан электромагнитный серии ВН, энергосберегающий отсечной двухпозиционный фланцевый с электроприводом регулятора расхода, именуемый в дальнейшем клапан, предназначен для использования в системах дистанционного управления потоками различных газовых сред, в том числе углеводородных газов, газовых фаз сжиженных газов, сжатого воздуха и других неагрессивных газов в качестве запорно-регулирующего органа в различных трубопроводных системах.

1.3 Клапан предназначен для эксплуатации в условиях умеренного климата в нерегулярно отапливаемых помещениях при температуре  $-30...+50$  °С (для климатического исполнения УЗ.1).

1.4 Относительная влажность воздуха - не более 95%.

### 2 Устройство клапана

2.1 Клапан (см. рис. 1а, 1б) состоит из следующих основных узлов и деталей:

- корпуса 1;
- электромагнитной катушки 2;
- клеммной коробки 3 (электромагнитная катушка и клеммная коробка являются неразборным узлом и залиты компаундом);
- электропривода регулятора расхода (дроссельной заслонки) 4;
- опоры 5;
- диска 6;
- датчика положения 7 (только для клапанов ВН...М-...КП).

2.2 Детали клапана, соприкасающиеся с рабочей средой, изготовлены из коррозионностойких металлов, алюминиевых сплавов, маслбензостойкой резины.

2.3 В состав электромагнитного клапана входит энергосберегающая плата, которая позволяет значительно снизить потребляемую мощность клапана в процессе эксплуатации (до 50 % от первоначальной при включении клапана).

2.4 В конструкцию клапана встроена дроссельная заслонка, при помощи которой осуществляется регулировка расхода газа через клапан. Конструктивно дроссельная заслонка находится по ходу газа перед основным затвором.

3 Основные технические данные и характеристики, габаритные и присоединительные размеры клапанов приведены в таблице 1, характеристики датчика положения - в таблице 2.

### 4 Порядок монтажа и эксплуатации

4.1 Требования безопасности при монтаже и эксплуатации - ГОСТ 12.2.063. Класс защиты от поражения электрическим током I по ГОСТ 12.2.007.0.

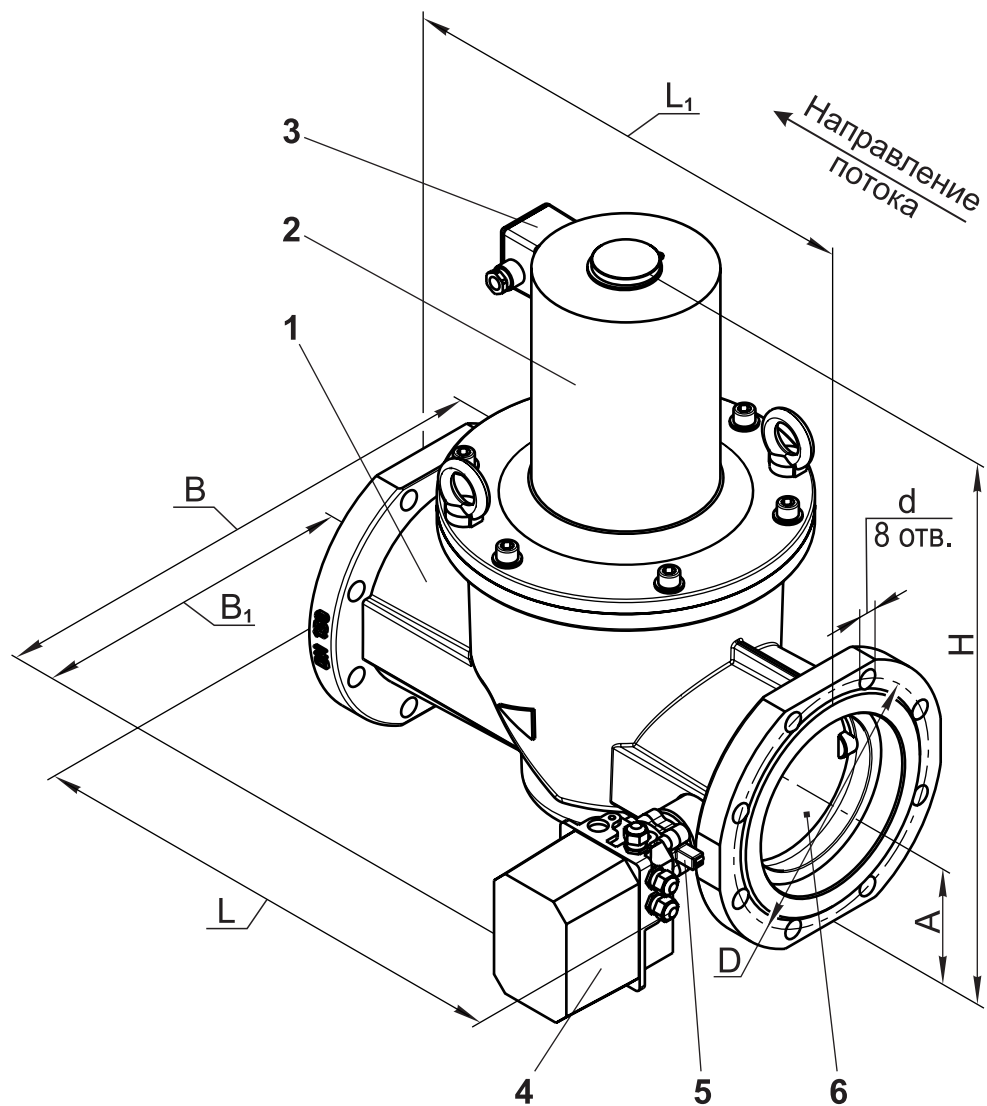


Рис. 1а

Таблица 1. Основные технические данные и характеристики клапанов

Наименование параметра	ВН5М-1К	ВН5М-3К	ВН5М-6К	ВН6М-1К	ВН6М-3К	ВН6М-6К	ВН8М-1К	ВН8М-3К	ВН8М-6К
Рабочая среда	Углеводородные газы (ГОСТ 5542), газовые фазы сжиженных газов (ГОСТ 20448), воздух, неагрессивные газы								
Диапазон присоединительного (рабочего давления), бар	0 - 1	0 - 3	0 - 6	0 - 1	0 - 3	0 - 6	0 - 1	0 - 3	0 - 6
Материал корпуса	алюминиевый сплав АК12								
Номинальный диаметр DN	125			150			200		
Основные размеры, мм									
L - длина	423			488			609		
L <sub>1</sub> - строительная длина	400			480			600		
B - ширина	408			447			538		
B <sub>1</sub>	278			292			318		
H - высота	458			548			725		
A	110			119			158		
D	200			225			280		
d				18					
Масса, кг, не более	32			54			79		
Время закрытия, с, не более	1								
Частота включений, 1/час, не более	40								
Ресурс (количество включений)	300 000								
Номинальное напряжение питания катушки клапана и электропривода	220 В, 50 Гц								
Потребляемый ток в момент открытия клапана, не более, А*	0,6						1,2		
Потребляемая мощность в момент открытия клапана, не более, Вт*	110						260		
Потребляемая мощность в режиме энергосбережения, не более, Вт	55						130		
Коэффициент сопротивления, не более**	17,6			17,0			9,1		
Степень защиты	IP65								
Температура рабочей среды, °С	-60...+70								
Класс герметичности	А по ГОСТ 9544-2015								
Режим работы	продолжительный								
Угол поворота заслонки	90°								
Время полного хода регулятора, с	60								
Диапазон регулирования расхода, %	0,5-100								
Средний срок службы	Не менее 9 лет								
Номер рисунка	1а								

\* При рабочей температуре катушки.

\*\* Коэффициент сопротивления указан при полностью открытом регуляторе расхода

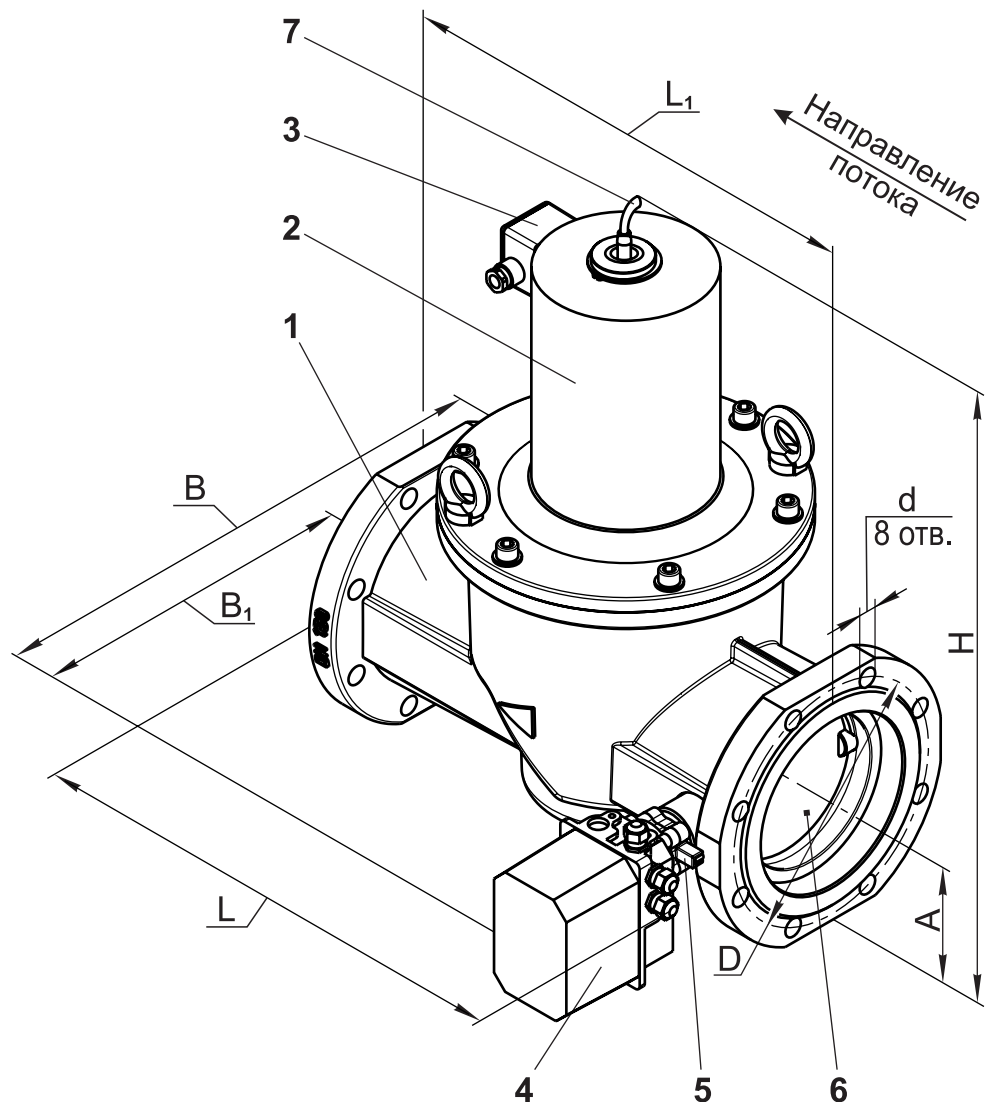


Рис. 16

Продолжение таблицы 1

Наименование параметра	ВН5М-1КП	ВН5М-3КП	ВН5М-6КП	ВН6М-1КП	ВН6М-3КП	ВН6М-6КП	ВН8М-1КП	ВН8М-3КП	ВН8М-6КП
Рабочая среда	Углеводородные газы (ГОСТ 5542), газовые фазы сжиженных газов (ГОСТ 20448), воздух, неагрессивные газы								
Диапазон присоединительного (рабочего давления), бар	0-1	0-3	0-6	0-1	0-3	0-6	0-1	0-3	0-6
Материал корпуса	алюминиевый сплав АК12								
Номинальный диаметр DN	125			150			200		
Основные размеры, мм									
L - длина	423			488			609		
L <sub>1</sub> - строительная длина	400			480			600		
B - ширина	408			447			538		
B <sub>1</sub>	278			292			318		
H - высота	541			595			766		
A	110			119			158		
D	200			225			280		
d				18					
Масса, кг, не более	32			54			79		
Время закрытия, с, не более	1								
Частота включений, 1/час, не более	40								
Ресурс (количество включений)	300 000								
Номинальное напряжение питания катушки клапана и электропривода	220 В, 50 Гц								
Потребляемый ток в момент открытия клапана, не более, А*	0,6						1,2		
Потребляемая мощность в момент открытия клапана, не более, Вт*	110						260		
Потребляемая мощность в режиме энергосбережения, не более, Вт	55						130		
Коэффициент сопротивления, не более**	17,6			17,0			9,1		
Степень защиты	IP65								
Температура рабочей среды, °С	-60...+70								
Класс герметичности	А по ГОСТ 9544-2015								
Режим работы	продолжительный								
Угол поворота заслонки	90°								
Время полного хода регулятора, с	60								
Диапазон регулирования расхода, %	0,5-100								
Средний срок службы	Не менее 9 лет								
Номер рисунка	16								

\* При рабочей температуре катушки.

\*\* Коэффициент сопротивления указан при полностью открытом регуляторе расхода

Таблица 2. Характеристики датчика положения

Наименование параметра	Значение
Напряжение питания	(10...30) ± 10 %
Максимальный ток нагрузки, мА, не более	400
Падение напряжения при максимальном токе, В, не более	2,5
Степень защиты	IP68

4.1.1 Максимальное давление при котором обеспечивается герметичность клапана и отсутствие остаточные деформации деталей корпуса:

- 2,0 МПа - для клапанов ВН...М-...К;
- 0,9 МПа - для клапанов ВН...М-...КП.

4.2 Механический монтаж.

4.2.1 Изучите требования настоящего руководства по эксплуатации. Произведите наружный осмотр клапана и убедитесь в отсутствии внешних повреждений.

4.2.2 Перед монтажом очистите подводящий трубопровод от загрязнений и механических частиц (окалина, стружка, куски электродов и прочее).

4.2.3 Для повышения надежности работы клапана рекомендуется устанавливать перед ним газовый фильтр на трубопроводе. Степень фильтрации - не менее 50 мкм. При отсутствии фильтра в случае нештатной работы или выхода клапана из строя по причине попадания механических частиц, СП "ТермоБрест" ООО претензии по гарантийным обязательствам по дефектам, возникшим вследствие указанных причин, не принимает.

4.2.4 Запрещается производить монтаж, используя электромагнитную катушку клапана в качестве рычага. Не допускается нагрузка на корпус клапана от веса трубопровода, а также приложенные крутящего и изгибающего моментов, передающихся от трубопровода.

4.2.5 Произведите монтаж клапана на трубопровод, в соответствии с рекомендацией по расположению клапана на трубопроводе (рис. 2). Отклонение катушки от вертикального положения допускается не более 15°.

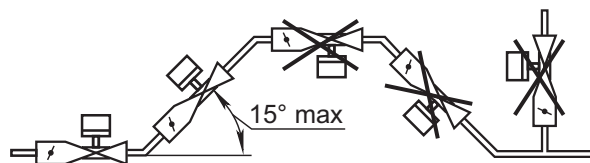


Рис. 2

4.2.6 Направление потока в трубопроводе должно совпадать со знаком «▷» на корпусе клапана.

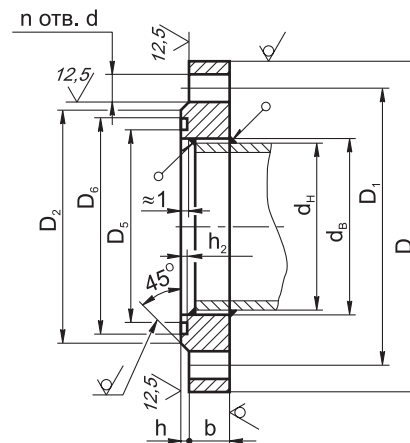
4.2.7 Монтаж фланцевых соединений выполнить с применением прокладок из резины МБС средней твердости (рис. 3). Ответные фланцы - стальные приварные по ГОСТ 33259-2015 (Рис. 4). Усилие затяжки: 35±5 Н·м.

4.2.8 Отклонения от параллельности и перпендикулярности уплотнительных поверхностей присоединяемых фланцев не должны превышать 0,2 мм на 100 мм диаметра.

4.2.9 Для подключения датчиков-реле давления или других устройств или приборов в корпусе клапана на выходе с правой стороны предусмотрено отвер-

DN	D	d	s
125	167	150	4
150	192	176	
200	250	234	

Рис. 3. Прокладка из резины листовой марки МБС



DN	D	D <sub>1</sub>	D <sub>2</sub>	D <sub>5</sub>	D <sub>6</sub>	h <sub>2</sub>	d	n	d <sub>n</sub>	d <sub>b</sub>	h	b	Номинальный диаметр болтов или шпилек
125	235	200	178	145	167	3	18	8	133	135	3	17	M16
									140	142			
150	260	225	202	170	192	3	18	8	152	154	3	19	
									159	161			
200	315	280	258	228	250	3	18	8	219	222	3	19	

Рис. 4. Фланцы по ГОСТ 33259-2015 (исполнение уплотнительных поверхностей - D)

стие с резьбой G1/4. Рекомендуемая форма конца присоединяемого штуцера, предназначенного для подсоединения датчика-реле давления и вкручиваемого в корпус клапана, приведена на рисунке 5. Применяемое для уплотнения соединения - кольцо резиновое 014-017-19 ГОСТ 9833 (d<sub>внутр.</sub>=13,6 мм; s=1,9 мм). Для уплотнения резьбы в месте подключения приборов используйте ленту ФУМ или аналогичный уплотняющий материал.

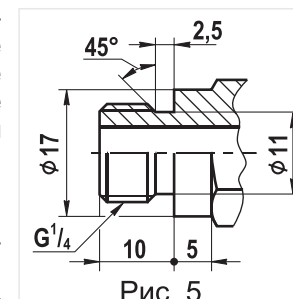


Рис. 5

4.3 Электрический монтаж

4.3.1 Производить электрический монтаж и демонтаж разрешается только в обесточенном состоянии.

4.3.2 Подвод электропитания к клапану осуществляется с помощью клеммной коробки 4, закрепленной на корпусе электромагнитной катушки 3 (рис. 1а, 1б).

4.3.3 На лицевой поверхности клеммной коробки открутите четыре винта крепления крышки. Снимите крышку клеммной коробки вместе с резиновым уплотнением. Клеммная коробка со снятой крышкой показана на рис. 6.

4.3.4 Электрические провода подключаются к контактам клапана с помощью зажимных винтов 3f. Зажимные винты 3f установлены в гнездах трехместной клеммной колодки на управляющей плате.

4.3.5 Управляющая плата установлена в корпусе 3е на шпильке 3б и закреплена при помощи гайки 3а и заземляющей шайбы 3с. Для демонтажа энергосберегающей платы со шпильки 3б не-

обходимо открутить гайку 3а, шайбу 3с и снять плату со шпильки. 3м - держатель предохранителя.

При установке платы в корпус - плату наденьте отверстием на шпильку 3b, сверху платы на шпильку вставьте шайбу 3с и закрутите гайку 3а до упора для обеспечения надежного контакта шайбы 3с и заземляющего проводника 3d на плате. Затяжку гайки рекомендуется производить моментным индикаторным ключом крутящим моментом (7,5±1,0) Н·м.

4.3.6 Для подсоединения клапана к источнику питания используйте трехжильный гибкий кабель с сечением жил не менее 1 мм<sup>2</sup>.

4.3.7 Электрическая схема подключения клапана приведена на рис. 7.

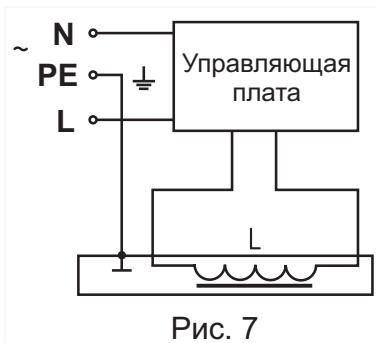


Рис. 7

электронных компонентов и токоведущие участки платы.

4.3.12 Закрутите гайку 3i для фиксации кабеля.

4.3.13 Левый патрубок в клеммной коробке предназначен для дополнительного последовательного или параллельного электрического подключения других устройств (датчиков-реле, клапанов и др.) с целью уменьшения длины кабелей и уменьшения числа подключений. Перед подключением необходимо открутить и извлечь из патрубка нажимную гайку, шайбу и уплотнение. Удалите перемычку 3к из корпуса клеммной коробки. При этом необходимо обратить внимание на отсутствие острых кромок и заусенцев по контуру отверстия удаленной перемычки. При их наличии, во избежание повреждения изоляции подключаемого кабеля, произведите зачистку острых кромок. Порядок подключения кабеля аналогичен описанному в пунктах 4.3.9, 4.3.10, 4.3.11.

4.3.14 Установите на место крышку клеммной коробки вместе с уплотнением и зафиксируйте ее винтами. Убедитесь, что уплотнение установлено без перекосов и скручивания. При закручивании винтов не следует прилагать чрезмерных усилий во избежание повреждений деталей клеммной коробки (срыва резьбы).

4.3.15 Электромагнитную катушку можно поворачивать вокруг своей оси и отсоединять от клапана, предварительно сняв стопорное кольцо, что не влияет на герметичность клапана.

4.4 Электрический монтаж датчика положения производите в соответствии со схемами на рис. 8а, 8б. Выходной транзисторный ключ открывается при срабатывании клапана.

ВНИМАНИЕ ! Датчик может выйти из строя в случаях:

а) напряжение питания больше номинального;

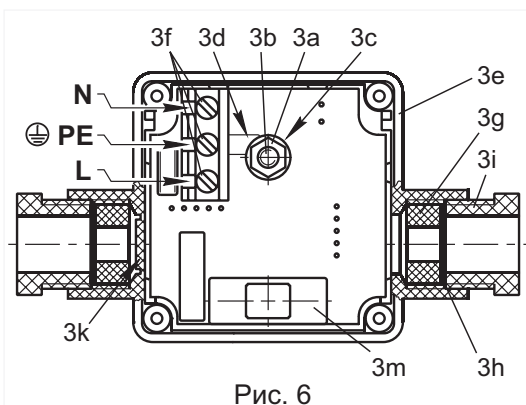


Рис. 6

4.3.8 Открутите нажимную гайку 3i и извлеките из корпуса 3е шайбу 3h и уплотнение 3g.

4.3.9 Гайку 3i, шайбу 3h и уплотнение 3g наденьте на кабель.

4.3.10 Кабель вставьте в отверстие в корпусе 3е.

4.3.11 Провода обрежьте на длину, соответствующую положению контактов. Изоляция проводов должна быть снята только на длину, необходимую для подсоединения. Зафиксируйте провод (жилу) заземления в среднем гнезде, обозначенном « PE », а провода (жилы кабеля) - в крайних гнездах, обозначенных на « N » и « L ». Полярность подключения значения не имеет. Неизолированные участки проводов не должны пересекать выводы

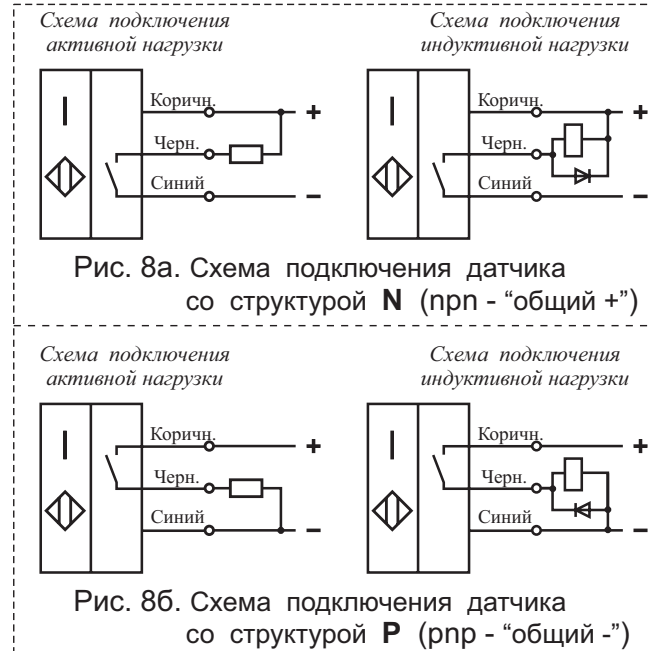


Рис. 8а. Схема подключения датчика со структурой N (npn - "общий +")

Рис. 8б. Схема подключения датчика со структурой P (pnp - "общий -")

б) нагрузка замкнута накоротко;

в) неправильное подключение выводов датчика.

4.5 Эксплуатация клапана

4.5.1 Эксплуатация клапана должна производиться в соответствии с настоящим руководством по эксплуатации (с учетом таблички данных, имеющейся на клапане).

4.5.2 Регулировку электропривода производите в соответствии с приложенным руководством по эксплуатации на электропривод.

ВНИМАНИЕ: На заводе-изготовителе электропривод настроен на максимальный ход заслонки (от полного закрытия до полного открытия).

4.5.3 Эксплуатация клапана разрешается только с чистыми рабочими средами, не содержащими механических примесей.

4.5.4 Типы используемых приводов приведены в таблице 3.

Таблица 3. Типы используемых приводов

Тип привода («Regada»)	Управление	Напряжение питания	Датчик обратной связи	Время полного хода
SP0 280.0-08 BFS/03	По напряжению питания	220 В, 50 Гц	2000 Ом	60 с
SP0 280.0-08 BBS/03			100 Ом	
SP0 280.0-08 BSS/03			4...20 мА	

4.5.5 При подаче напряжения на клапан происходит открытие клапана. Через 10 с после открытия клапана потребляемая мощность уменьшается до 50 % от первоначальной и клапан переходит в режим энергосбережения.

4.5.6 На плате в клеммной коробке установлен светодиод, который предназначен для визу-

ального контроля за состоянием клапана (открыт-закрыт). При подаче напряжения клапан открывается, светодиод загорается; при обесточивании - клапан закрывается, светодиод гаснет. Выход из строя светодиода (отсутствие свечения во включенном состоянии) не приводит к неисправности клапана в целом и не является браковочным признаком.

4.5.7 При продолжительном функционировании клапана обмотка электромагнитной катушки может нагреваться до 60 °С при температуре окружающей среды 20 °С, что не означает неисправности клапана.

4.5.8 Для клапанов с датчиком положения - в случае необходимости замену датчика положения разрешается производить только при отсутствии давления в газопроводе.

4.5.9 Периодически, раз в квартал, проверяйте затяжку питающих проводов в контактах клеммной коробки и очищайте электромагнитную катушку от загрязнений и пыли для лучшей теплоотдачи.

#### 4.6 Техническое обслуживание и контрольные испытания.

4.6.1 Техническое обслуживание клапана должно производиться в сроки, предусмотренные графиком, составленным предприятием, эксплуатирующим и обслуживающим объект, на который устанавливается клапан.

4.6.2 Виды работ при проведении технического обслуживания приведены в таблице 4. В процессе технического обслуживания и проведении контрольных испытаний необходимо производить контроль за работой клапана по показаниям манометров.

Таблица 4

Виды работ	Периодичность
Проверка затяжки резьбовых и фланцевых соединений	Один раз в 3 месяца
Проверка срабатывания клапана	Один раз в год
Замена уплотнительных колец	После проведения разборки

4.6.3 К обслуживанию клапана допускаются специально обученные лица не моложе 18 лет, ознакомленные с настоящим руководством по эксплуатации и прошедшие инструктаж по технике безопасности.

4.6.4 В процессе работы должны соблюдаться правила безопасности, разработанные эксплуатирующей организацией.

4.6.5 Запрещается проведение работ, если клапан находится под давлением.

#### 4.7 Критерии отказов:

- пропуск среды через затвор больше допустимого при обесточенной электромагнитной катушке (класс герметичности в закрытом состоянии - А по ГОСТ 9544-2015);
- непроход среды через затвор при подаче напряжения на электромагнитную катушку;
- утечка среды через прокладочные соединения.

#### Критерии предельных состояний:

- нарушение целостности корпусных деталей;
- предельный износ уплотнительных поверхностей в затворе;
- поломка пружины.

#### 5 Комплектность

5.1 Клапан поставляется в собранном виде. К клапану прилагаются руководство по эксплуатации на клапан, паспорт на электропривод и товаросопроводительная документация.

Для клапанов с датчиком положения дополнительно прилагается паспорт на датчик положения.

#### 6 Утилизация

6.1 После окончания срока службы клапан необходимо демонтировать с трубопровода, соблюдая меры безопасности при работе с трубопроводами. В связи с тем, что в конструкции клапана не содержатся опасные вещества или материалы, детали клапана должны быть рассор-

тированы по видам материалов и отправлены в пункты утилизации металлических конструкций.

#### 7 Гарантийные обязательства

7.1 СП «ТермоБрест» ООО гарантирует исправность и работу клапана в течение 24 месяцев с момента ввода в эксплуатацию, но не более 36 месяцев со дня отгрузки (получения заказчиком) со склада изготовителя, при условии соблюдения правил эксплуатации, транспортирования и хранения.

7.2 Клапан или элемент клапана, вышедший из строя в течение гарантийного срока, следует направить в СП «ТермоБрест» ООО для ремонта или замены.

7.3 Запрещается разбирать и ремонтировать клапан в период гарантийного срока. Это влечет за собой снятие с гарантии.

7.4 Возможные неисправности клапана и методы их устранения приведены в таблице 5.

7.5 Клапаны выпускаются по ТУ РБ 05708554.021-96.

#### 8 Клапаны не содержат драгоценных металлов.

Таблица 5. Возможные неисправности и методы их устранения

Внешнее проявление неисправности	Возможная причина неисправности	Устранение
Клапан не открывается	1. Отсутствие напряжения питания	1. Проверить правильность и надежность подключения кабеля в клеммной коробке.
	2. Перегорел предохранитель	2. Установить исправный предохранитель вместо перегоревшего.
	3. Пониженное напряжение питания в сети выходит за допустимые пределы	3. Проверить значение напряжения в сети
	4. Давление на входе клапана больше того, на которое рассчитан клапан.	4. Проверить величину давления на входе в клапан. Давление должно находиться в интервале давлений, на который рассчитан клапан.
	5. Не работает электромагнитная катушка из-за внутреннего обрыва обмотки катушки или короткого замыкания витков.	5. Проверить электрическое сопротивление катушки в обход платы. Сопротивление катушки, близкое к нулю, указывает на короткое замыкание (катушка подлежит замене). Бесконечное сопротивление катушки указывает на обрыв обмотки (катушка подлежит замене).
	6. Выход из строя управляющей платы	6. Если обмотка катушки исправна (см. п.5), то вышла из строя управляющая плата, которую необходимо заменить.
Пропуск среды в закрытом состоянии	Негерметичность в паре седло - запирающий элемент вследствие попадания инородного предмета или наличия забоин на кромке седла.	Для гарантийного клапана - продуть клапан для устранения возможного загрязнения поверхности седла в месте контакта с уплотнением поршня. Если клапан негарантийный, то его следует разобрать, очистить, проверить наличие забоин на седле и состоянии резинового уплотнения. При неудовлетворительном состоянии резинового уплотнения - его заменить, забоины на седле удалить путем зачистки и полировки.
Неполное открытие или закрытие клапана	Заклинивание якоря в трубке вследствие попадания мусора или других инородных предметов	Если клапан гарантийный - направить его в адрес изготовителя для устранения причин, вызвавших заклинивание. Если клапан негарантийный, то клапан следует разобрать, прочистить и удалить мусор.

Продолжение таблицы 5

Внешнее проявление неисправности	Возможная причина неисправности	Устранение
Не срабатывает датчик положения	1. Неправильное подключение датчика к системе автоматике. 2. Выход из строя датчика положения	1. Проверить правильность подсоединения датчика в соответствии со схемой подключения. 2. Проверить исправность датчика положения. Для чего вынуть датчик из клапана, сняв предварительно стопорное кольцо. К торцу датчика (чувствительной поверхности) на расстояние 1...3 мм поднести металлический предмет. Датчик должен сработать и загореться контрольный светодиод. При отсутствии свечения или срабатывания - датчик положения неисправен и подлежит замене.

**EAC**

**CE 1299**

## ГАРАНТИЙНЫЙ ТАЛОН

клапан электромагнитный \_\_\_\_\_  
марка

исполнение энергосберегающий

электропривод \_\_\_\_\_

тип датчика положения \_\_\_\_\_

климатическое исполнение \_\_\_\_\_ напряжение питания 220 В, 50 Гц

\_\_\_\_\_   
число, месяц, год выпуска

заводской № \_\_\_\_\_ клапана  
катушки

Клапан электромагнитный соответствует ТУ РБ 05708554.021-96,  
ТР ТС 004/2011, ТР ТС 010/2011, ТР ТС 020/2011, ТР ТС 032/2013

\_\_\_\_\_   
дата отгрузки со склада СП «ТермоБрест» ООО

М.П.

Контролер \_\_\_\_\_