



СП «ТермоБрест» ООО  
224014, Беларусь, г. Брест, ул. писателя Смирнова, 168,  
Тел./Факс: +375 (162) 53-63-90, 53-64-80  
E-mail: info@termobrest.ru  
www.termobrest.ru

---

## КЛАПАН ЭЛЕКТРОМАГНИТНЫЙ ВЗРЫВОЗАЩИЩЕННЫЙ СЕРИИ ВН ЭНЕРГОСБЕРЕГАЮЩИЙ отсечной двухпозиционный фланцевый с датчиком положения РУКОВОДСТВО ПО ЭКСПЛУАТАЦИИ (ПАСПОРТ) РТБ 05708554-01.18 РЭ

---

### 1 Назначение и область применения

1.1 Настоящее руководство по эксплуатации содержит технические характеристики и основные сведения по устройству, монтажу, эксплуатации и техническому обслуживанию клапанов электромагнитных взрывозащищенных с датчиком положения.

Руководство по эксплуатации является основным эксплуатационным документом, объединяющим паспорт и инструкцию по техническому обслуживанию.

1.2 Клапан электромагнитный взрывозащищенный серии ВН энергосберегающий отсечной двухпозиционный фланцевый с датчиком положения, именуемый в дальнейшем клапан, предназначен для использования в системах дистанционного управления потоками различных газовых сред, в том числе углеводородных газов, газовых фаз сжиженных газов, сжатого воздуха и других неагрессивных газов в качестве запорно-регулирующего органа в различных трубопроводных системах.

1.3 Возможные виды климатических исполнений электромагнитных клапанов:

- УХЛ1 (эксплуатация в условиях умеренного и холодного климата на открытом воздухе при температуре -60...+60 °С);
- УХЛ2 (эксплуатация в условиях умеренного и холодного климата под навесом при температуре -60...+60 °С);
- У2 (эксплуатация в условиях умеренного климата под навесом при температуре -45...+60 °С);
- У3.1 (эксплуатация в условиях умеренного климата в нерегулярно отапливаемых помещениях при температуре -30...+60 °С).

Вид климатического исполнения клапана указан в гарантийном талоне.

1.4 Относительная влажность воздуха - не более 95%.

1.5 Клапан изготавливается с уровнем взрывозащиты «повышенная надежность против взрыва». Электрическая часть клапана имеет взрывозащищенное исполнение с видом взрывозащиты «тс» (герметизация компаундом) по ГОСТ Р МЭК 60079-18-2012 и соответствует требованиям ГОСТ 31610.0-2014 (IEC 60079-0:2011). Взрывобезопасность неэлектрической части клапана обеспечивается защитой конструкционной безопасностью «с» по ГОСТ 31441.5-2011 (EN 13463-5:2003) и выполнением требований ГОСТ 31441.1-2011 (EN 13463-1:2001).

1.6 Датчик положения имеет специальный уровень взрывозащиты (маркировка 1Exia ma IIC T4 Gb X).

### 2 Устройство клапана

2.1 Клапан (см. рис. 1) состоит из следующих основных узлов и деталей:

- корпуса 1 с патрубками для подключения приборов;
- электромагнитной катушки 2 с залитым компаундом отрезком кабеля;
- датчика положения 3;
- информационной шкалы 4;
- фиксирующего винта 5;
- ручки управления 6;
- диска 7.

2.2 Детали клапана, соприкасающиеся с рабочей средой, изготовлены из коррозионностойких металлов, алюминиевых сплавов, маслобензостойкой резины.

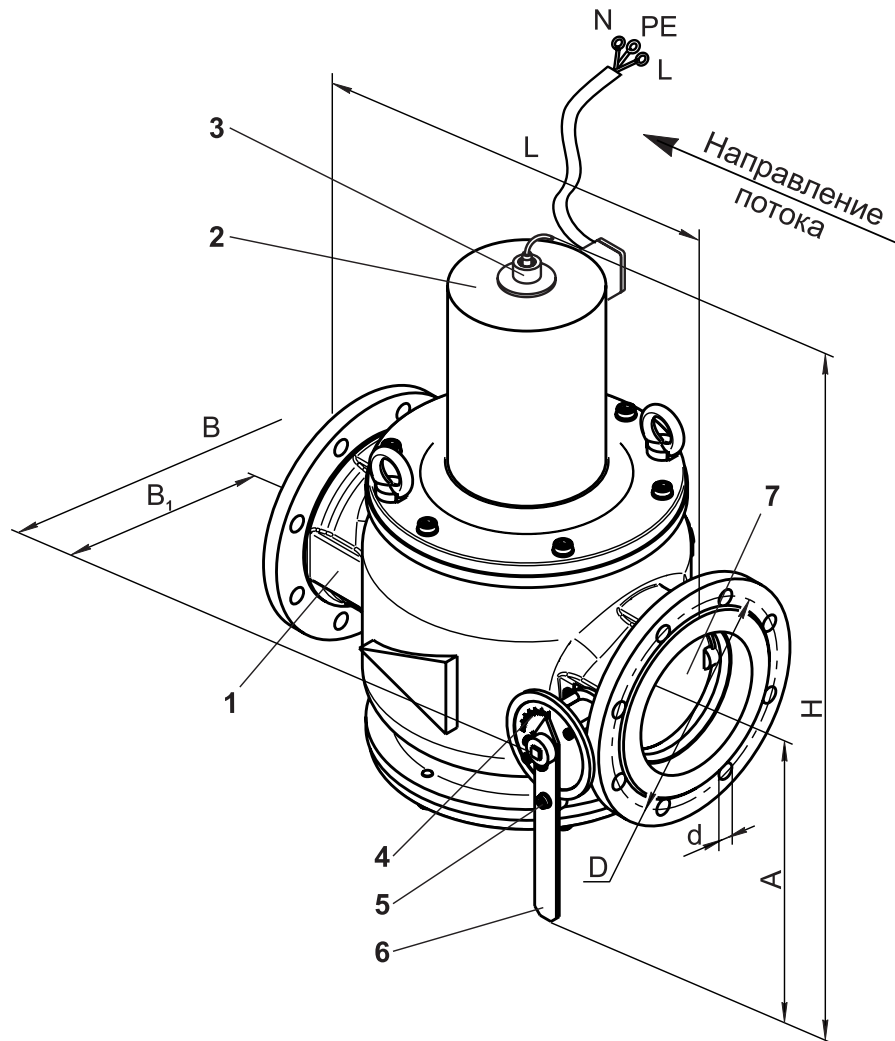


Рис. 1

Корпус клапана отлит из стали или чугуна (если корпус из стали, то после обозначения клапана добавляется обозначение «ст.»; если из чугуна, то после обозначения клапана добавляется обозначение «ч»).

2.3 В состав электромагнитного клапана входит энергосберегающая плата, которая позволяет значительно снизить потребляемую мощность клапана в процессе эксплуатации (до 50 % от первоначальной при включении клапана).

2.4 Конструкция клапана обеспечивает его взрывобезопасность, что достигается выполнением следующих требований:

- вводы электромагнитной катушки, выпрямителя, контактных соединений, управляющей платы залиты компаундом, соответствующим условиям применения клапана;
- электрооборудование клапана, залитого компаундом, помещено в коробку, которая защищает его от повреждений, обеспечивая высокую механическую прочность по ГОСТ 31610.0-2014 (IEC 60079-0:2011);

Таблица 1. Основные технические данные и характеристики, габаритные и присоединительные размеры клапанов электромагнитных взрывозащищенных фланцевых DN 125 - 200

Наименование параметра	ВН5Н-1КПЕ	ВН5Н-3КПЕ	ВН5Н-6КПЕ	ВН6Н-1КПЕ	ВН6Н-3КПЕ	ВН6Н-6КПЕ	ВН8Н-1КПЕ	ВН8Н-3КПЕ	ВН8Н-6КПЕ
Рабочая среда	Угледородные газы (ГОСТ 5542), газовые фазы сжиженных газов (ГОСТ 20448), воздух, неагрессивные газы								
Диапазон присоединительного (рабочего давления), бар	0 - 1	0 - 3	0 - 6	0 - 1	0 - 3	0 - 6	0 - 1	0 - 3	0 - 6
Номинальный диаметр DN	125			150			200		
Основные размеры, мм									
L - длина	400			470			600		
L <sub>1</sub>	50			70			80		
L <sub>2</sub>	300			330			440		
B - ширина	305			330			430		
B <sub>1</sub>	153			172			215		
H - высота	555			605			761		
A	166			168			222		
D	200			225			280		
d	18								
Масса, кг, не более	57			105			148		
Время открытия / закрытия, с, не более	1								
Частота включений, 1/час, не более	300	150	300	150	300	150	300	150	300
Ресурс (количество включений)	500 000	300 000	500 000	300 000	500 000	300 000	500 000	300 000	500 000
Номинальное напряжение питания переменного тока, В	220								
Частота переменного тока, Гц	50, 60								
Потребляемый ток в момент открытия клапана, не более, А*	0,6			1,2					
Потребляемая мощность в момент открытия клапана, не более, Вт*	110			260					
Потребляемая мощность в режиме энергосбережения, не более, Вт	55			130					
Коэффициент сопротивления, не более	9						14		
Степень защиты	IP67								
Температура рабочей среды, °С	-60...+70								
Класс герметичности	А								
Режим работы	продолжительный								
Средний срок службы, лет не менее	9								

\* При рабочей температуре катушки.

- технология изготовления и заливки компаунда, его электрические и механические свойства по ГОСТ Р МЭК 60079-18-2002, обеспечивают отсутствие трещин, воздушных пузырей и отслоений, высота заливочной массы над токоведущими частями не менее 3 мм;

- температура нагрева наружной поверхности клапана (не более 135 °С), внутренних токоведущих частей клапана (на 20 °С ниже рабочих температур заливочного компаунда) в предельных режимах работы ограничивается конструкцией и функционированием клапана;

- конструкция и применяемые материалы исключают возможность накопления и разряда статического электричества за счет подключения к контуру заземления;

- обеспечиваются минимальные расстояния в компаунде между неизолированными токоведущими частями в соответствии с ГОСТ Р МЭК 60079-18-2002;

- обеспечивается предохранение от ослабления резьбовых конструкционных и крепежных деталей, обеспечения взрывозащиты, а также зажимов токоведущих и заземляющих проводников за счет упругости конструкционных элементов и пружинных шайб;

- в конструкции клапана применяются материалы, физические и химические свойства которых не подвергаются изменениям, и которые при возможных неисправностях обеспечивают безопасность в отношении образования в результате фрикционного трения и соударения деталей искр, приводящих к воспламенению взрывоопасной смеси газа.

2.5 На корпусе электромагнитной катушки клапана имеется маркировка его взрывозащиты 2Ex mc II T4 Gc X / II Gb c T4.

3 Основные технические данные и характеристики, габаритные и присоединительные размеры клапанов приведены в таблице 1.

#### 4 Порядок монтажа и эксплуатации

4.1 Требования безопасности при монтаже и эксплуатации - ГОСТ 12.2.063.

4.1.1 Максимальное давление при котором обеспечивается герметичность клапана и отсутствуют остаточные деформации деталей корпуса - 0,9 МПа.

4.2 Механический монтаж.

4.2.1 Изучите требования настоящего руководства по эксплуатации. Произведите наружный осмотр клапана и убедитесь в отсутствии внешних повреждений.

4.2.2 Перед монтажом очистите подводящий трубопровод от загрязнений и механических частиц (окалина, стружка, куски электродов и прочее).

4.2.3 Для повышения надежности работы клапана рекомендуется устанавливать перед ним газовый фильтр на трубопроводе. Степень фильтрации - не менее 50 мкм. В случае установки группы клапанов (двух и более) на газопроводе, в том числе и блоков клапанов, фильтр устанавливается только перед первым по ходу газа клапаном.

4.2.4 При отсутствии фильтра в случае нештатной работы или выхода клапана из строя по причине попадания механических частиц (окалина, стружка, куски электродов и прочее), СП "ТермоБрест" ООО претензии по гарантийным обязательствам по дефектам, возникшим вследствие указанных причин, не принимает.

4.2.5 Запрещается производить монтаж, используя электромагнитную катушку клапана в качестве рычага. Не допускается нагрузка на корпус клапана от веса трубопровода, а также приложение крутящего и изгибающего моментов, передающихся от трубопровода.

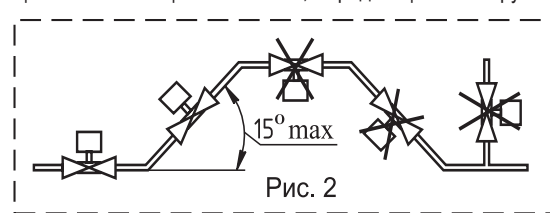


Рис. 2

4.2.6 Произведите монтаж клапана на трубопровод в соответствии с рекомендацией по расположению клапана на трубопроводе (рис. 2). Отклонение катушки от вертикального положения допускается не более 15°.

4.2.7 Направление потока в трубопроводе должно совпадать со знаком «▷» на корпусе клапана.

4.2.8 Для уплотнения фланцевого соединения корпуса клапана с трубопроводом рекомендуется применять кольцо уплотнительное по ГОСТ 9833 или прокладку из паронита по ГОСТ 15180.

4.2.9 Отклонения от параллельности и перпендикулярности уплотнительных поверхностей присоединяемых фланцев не должны превышать 0,2 мм на 100 мм диаметра.

4.2.10 Для подключения датчиков-реле давления или других устройств или приборов в корпусе кла-

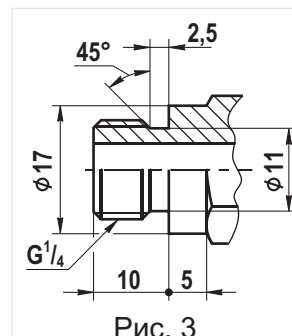


Рис. 3

пана предусмотрены отверстия с резьбой G1/4. Рекомендуемая форма конца присоединяемого штуцера, предназначенного для подключения датчика-реле давления и вкручиваемого в корпус клапана, приведена на рисунке 3. Применяемое для уплотнения соединения - кольцо резиновое 014-017-19 ГОСТ 9833 ( $d_{\text{внутр.}}=13,6 \text{ мм}; s=1,9 \text{ мм}$ ). Для уплотнения резьбы в месте подключения приборов используйте ленту ФУМ или аналогичный уплотняющий материал.

#### 4.3 Электрический монтаж

4.3.1 Производить электрический монтаж и демонтаж разрешается только в обесточенном состоянии.

4.3.2 Подсоединение катушки к сети и ее заземление должно осуществляться в соединительных коробках, исполнение которых соответствует классу взрывоопасной зоны согласно гл. 7.3 «Правил устройства электроустановок».

4.3.3 Прокладка выводного кабеля клапана должна производиться согласно «Инструкции по монтажу электрооборудования силовых и осветительных сетей взрывоопасных зон» ВСН 332-75.

4.3.4 Перед монтажом клапана необходимо обратить внимание на целостность корпуса электромагнитной катушки клапана и его кабеля. Кабель должен быть защищен от механических повреждений.

4.3.5 Электромагнитную катушку можно поворачивать вокруг своей оси или отсоединять от клапана, предварительно сняв стопорное кольцо, что не влияет на герметичность клапана.

4.3.6 Электрическая схема подключения клапана приведена на рис. 4. Обозначение контактов на схеме соответствует их маркировке на концах проводов.

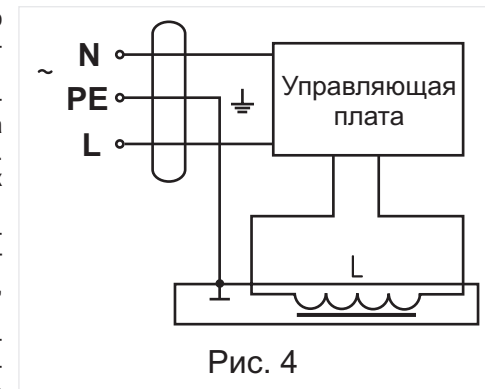


Рис. 4

4.4 Электрический монтаж датчика положения и переключающего усилителя производите в соответствии со схемой рис. 5 и руководством по эксплуатации на датчик положения и переключающий усилитель. Выходное реле переключающего усилителя открывается при срабатывании клапана.

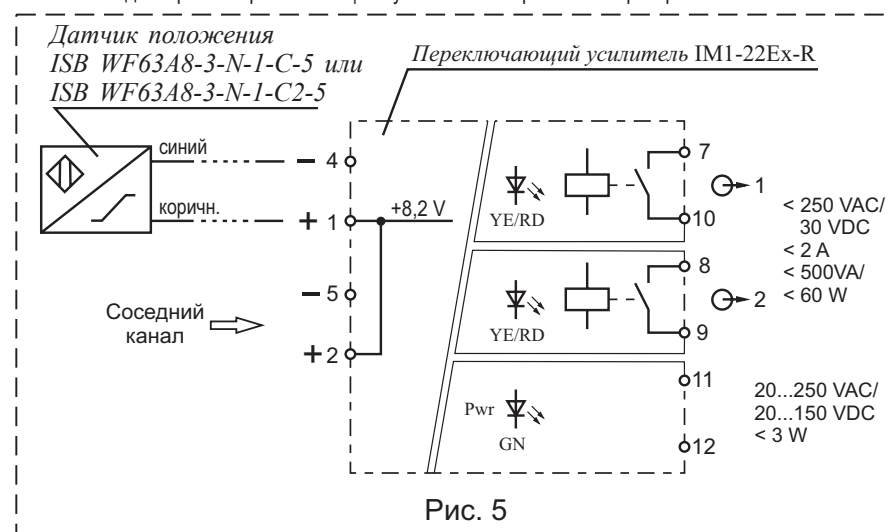


Рис. 5

#### 4.5 Эксплуатация клапана

4.5.1 Эксплуатация клапана должна производиться в соответствии с настоящим руководством (с учетом таблички данных, имеющейся на клапане).

4.5.2 Эксплуатация клапана разрешается только с чистыми рабочими средами, не содержащими механических примесей.

4.5.3 Регулирование расхода количества проходящего газа через клапан осуществляется путем поворота ручки управления 6 (рис. 1).

На шкале 4 нанесены стрелки и знаки "+" и "-", указывающие на изменение угла открытия дроссельной заслонки.

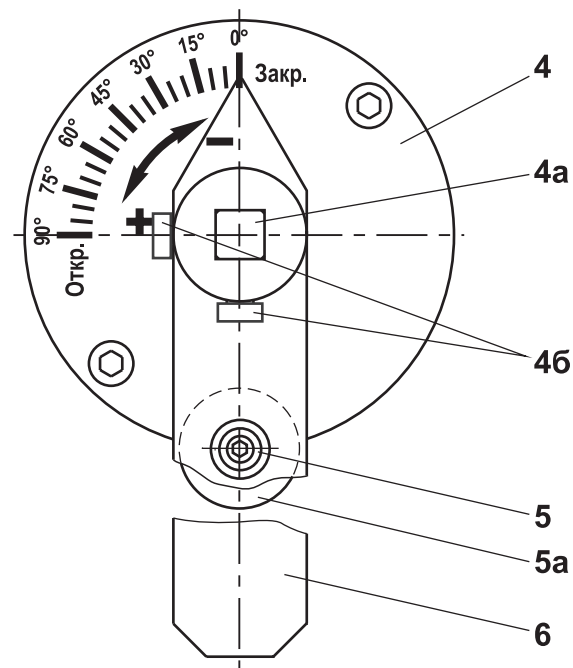


Рис. 6

Ручка управления 5 установлена на квадратный конец вала 4а (рис. 5) и закреплена при помощи винтов 4б.

При повороте ручки управления в сторону знака "+" количество газа, проходящего через заслонку увеличивается; при повороте в сторону знака "-" - расход газа уменьшается. Фиксация ручки управления и диска 7 производится путем закручивания до упора винта 5 в прижим 5а.

4.5.4 При подаче напряжения на клапан происходит открытие клапана. Через 10 с после открытия клапана потребляемая мощность уменьшается до 50 % от первоначальной и клапан переходит в режим энергосбережения.

4.5.5 При продолжительном функционировании клапана обмотка электромагнитной катушки может нагреваться до 60 °С при температуре окружающей среды 20 °С, что не означает неисправности клапана.

4.5.6 В случае необходимости замены датчика положения производите только при отсутствии давления в газопроводе.

4.5.7 В случае выхода из строя одного из каналов переключающего усилителя произведите переподключение

датчика положения на другой (соседний) канал. Съем сигнала с усилителя производите с выхода соседнего канала (см. рис. 5 и руководство по эксплуатации (паспорт) на переключающий усилитель).

4.5.8 Периодически, раз в квартал, проверяйте затяжку питающих проводов в контактах клеммной коробки и очищайте электромагнитную катушку от загрязнений и пыли для лучшей теплоотдачи.

#### 4.6 Техническое обслуживание и контрольные испытания

4.6.1 Техническое обслуживание клапана должно производиться в сроки, предусмотренные графиком, составленным предприятием, эксплуатирующим и обслуживающим объект, на который устанавливается клапан.

4.6.2 Виды работ при проведении технического обслуживания приведены в таблице 2. В процессе технического обслуживания и проведении контрольных испытаний необходимо производить контроль за работой клапана по показаниям манометров.

4.6.3 К обслуживанию клапана допускаются специально обученные лица не моложе 18 лет, ознакомленные с настоящим руководством по эксплуатации и прошедшие инструктаж по технике безопасности.

4.6.4 В процессе работы должны соблюдаться правила безопасности, разработанные эксплуатирующей организацией.

Таблица 2

Виды работ	Периодичность
Проверка затяжки резьбовых и фланцевых соединений	Один раз в 3 месяца
Проверка срабатывания клапана	Один раз в год
Замена уплотнительных колец	После проведения разборки

4.6.5 Запрещается проведение работ, если клапан находится под давлением.

#### 4.7 Критерии отказов:

- пропуск среды через затвор больше допустимого при обесточенной электромагнитной катушке (класс герметичности в закрытом состоянии - А по ГОСТ 9544-2015);

- непроход среды через затвор при подаче напряжения на электромагнитную катушку;

- утечка среды через прокладочные соединения.

#### Критерии предельных состояний:

- нарушение целостности корпусных деталей;

- предельный износ уплотнительных поверхностей в затворе;

- поломка пружины.

#### 5 Комплектность

5.1 Клапан поставляется в собранном виде. К клапану прилагаются паспорт на датчик положения, переключающий усилитель IM1-22Ex-R, паспорт на переключающий усилитель, руководство по эксплуатации на клапан и товаросопроводительная документация.

#### 6 Утилизация

6.1 После окончания срока службы клапан необходимо демонтировать с трубопровода, соблюдая меры безопасности при работе с трубопроводами. В связи с тем, что в конструкции клапана не содержатся опасные вещества или материалы, детали клапана должны быть рассортированы по видам материалов и отправлены в пункты утилизации металлических конструкций.

#### 7 Гарантийные обязательства

7.1 СП «ТермоБрест» ООО гарантирует исправность и работу клапана в течение 24 месяцев с момента ввода в эксплуатацию, но не более 36 месяцев со дня отгрузки (получения заказчиком) со склада изготовителя, при условии соблюдения правил эксплуатации, транспортирования и хранения.

7.2 Клапан или элемент клапана, вышедший из строя в течение гарантийного срока, следует направлять в СП «ТермоБрест» ООО для ремонта или замены.

7.3 Запрещается разбирать и ремонтировать клапан в период гарантийного срока. Это влечет за собой снятие с гарантии.

7.4 Возможные неисправности клапана и методы их устранения приведены в таблице 3.

7.5 Клапаны выпускаются по ТУ РБ 05708554.021-96.

8 Клапаны не содержат драгоценных металлов.

Таблица 3. Возможные неисправности и методы их устранения

Внешнее проявление неисправности	Возможная причина неисправности	Устранение
Клапан не открывается	1. Отсутствие напряжения питания	1. Проверить правильность и надежность подключения кабеля в клеммной коробке.
	2. Пониженное напряжение питания в сети выходит за допустимые пределы	2. Проверить значение напряжения в сети
	3. Давление на входе клапана больше того, на которое рассчитан клапан.	3. Проверить величину давления на входе в клапан. Давление должно находиться в интервале давлений, на который рассчитан клапан.
Пропуск среды в закрытом состоянии	Негерметичность в паре седло - запирающий элемент вследствие попадания инородного предмета или наличия забоин на кромке седла.	Для гарантийного клапана - продуть клапан для устранения возможного загрязнения поверхности седла в месте контакта с уплотнением поршня. Если клапан негарантийный, то его следует разобрать, очистить, проверить наличие забоин на седле и состояние резинового уплотнения. При неудовлетворительном состоянии резинового уплотнения - его заменить, забоины на седле удалить путем зачистки и полировки.
Неполное открытие или закрытие клапана	Заклинивание якоря в трубке вследствие попадания мусора или других инородных предметов	Если клапан гарантийный - направить его в адрес изготовителя для устранения причин, вызвавших заклинивание. Если клапан негарантийный, то клапан следует разобрать, прочистить и удалить мусор.



## ГАРАНТИЙНЫЙ ТАЛОН



клапан электромагнитный \_\_\_\_\_  
марка

исполнение **энергосберегающий**

вид климатического исполнения \_\_\_\_\_ напряжение питания **220 В, 50 Гц**

\_\_\_\_\_  
число, месяц, год выпуска

заводской № \_\_\_\_\_  
клапана  
катушки

Клапан электромагнитный соответствует ТУ РБ 05708554.021-96, ТР ТС 004/2011, ТР ТС 010/2011, ТР ТС 012/2011, ТР ТС 020/2011, ТР ТС 032/2013

\_\_\_\_\_  
дата отгрузки со склада СП «ТермоБрест» ООО

Контролер \_\_\_\_\_

М.П.