



СП «ТермоБрест» ООО  
224014, Беларусь, г. Брест, ул. писателя Смирнова 168,  
Тел./Факс: +375 (162) 53-63-90, 53-64-80  
E-mail: info@termobrest.ru  
www.termobrest.ru

---

## КЛАПАН ЭЛЕКТРОМАГНИТНЫЙ СЕРИИ ВН отсечной двухпозиционный фланцевый

### РУКОВОДСТВО ПО ЭКСПЛУАТАЦИИ (ПАСПОРТ) РТБ 05708554-01.27 РЭ

---

#### 1 Назначение и область применения

1.1 Настоящее руководство по эксплуатации содержит технические характеристики и основные сведения по устройству, монтажу, эксплуатации и техническому обслуживанию клапанов электромагнитных. Руководство по эксплуатации является основным эксплуатационным документом, объединяющим паспорт и инструкцию по техническому обслуживанию.

1.2 Клапан электромагнитный серии ВН отсечной двухпозиционный фланцевый, именуемый в дальнейшем клапан, предназначен для использования в системах дистанционного управления потоками различных газовых сред, в том числе углеводородных газов, газовых фаз сжиженных газов, сжатого воздуха и других неагрессивных газов в качестве запорно-регулирующего органа в различных трубопроводных системах.

1.3 Возможные виды климатических исполнений электромагнитных клапанов:

- УХЛ2 (эксплуатация в условиях умеренного и холодного климата под навесом при температуре  $-60...+60$  °С);
- У2 (эксплуатация в условиях умеренного климата под навесом при температуре  $-45...+60$  °С);
- УЗ.1 (эксплуатация в условиях умеренного климата в нерегулярно отапливаемых помещениях при температуре  $-30...+60$  °С).

Вид климатического исполнения клапана указан в гарантийном талоне.

1.4 Относительная влажность воздуха - не более 95%.

#### 2 Устройство клапана

2.1 Клапан (см. рис. 1а, 1б) состоит из следующих основных узлов и деталей:

- корпуса 1 с резьбовыми отверстиями для подключения приборов, закрытыми заглушками 2;
- электромагнитной катушки 3;
- клеммной коробки 4 (электромагнитная катушка и клеммная коробка являются неразборным узлом и залиты компаундом);
- датчика положения 5 (только для клапанов ВН...-...П).

2.2 Детали клапана, соприкасающиеся с рабочей средой, изготовлены из коррозионностойких металлов, алюминиевых сплавов, маслобензостойкой резины.

3 Основные технические данные и характеристики, габаритные и присоединительные размеры клапанов приведены в таблице 1, характеристики датчика положения - в таблице 2.

#### 4 Порядок монтажа и эксплуатации

4.1 Требования безопасности при монтаже и эксплуатации - ГОСТ 12.2.063. Класс защиты от поражения электрическим током I по ГОСТ 12.2.007.0.

4.1.1 Максимальное давление при котором обеспечивается герметичность клапана и отсутствуют остаточные деформации деталей корпуса:

- для клапанов ВН...Н... - 2,0 МПа;
- для клапанов ВН...Н...П - 0,9 МПа.

4.2 Механический монтаж.

4.2.1 Изучите требования настоящего руководства по эксплуатации. Произведите наружный осмотр клапана и убедитесь в отсутствии внешних повреждений.

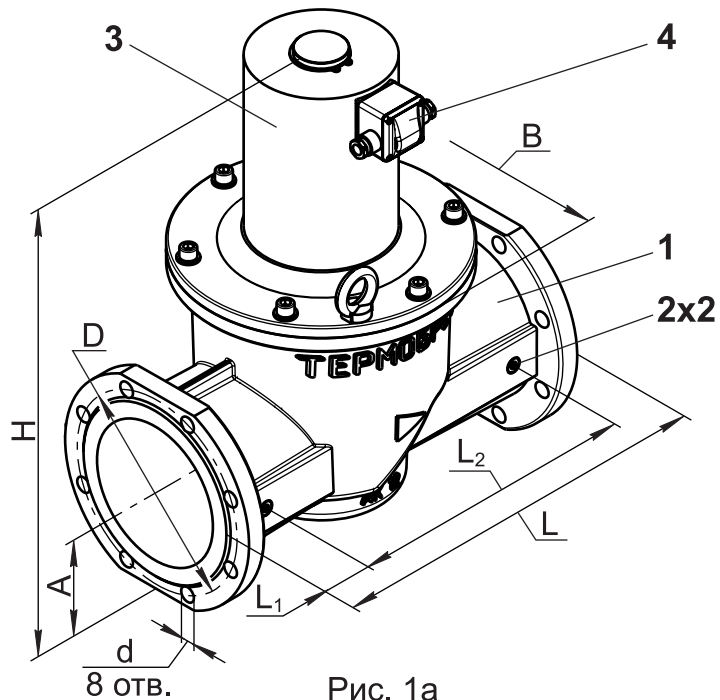


Рис. 1а

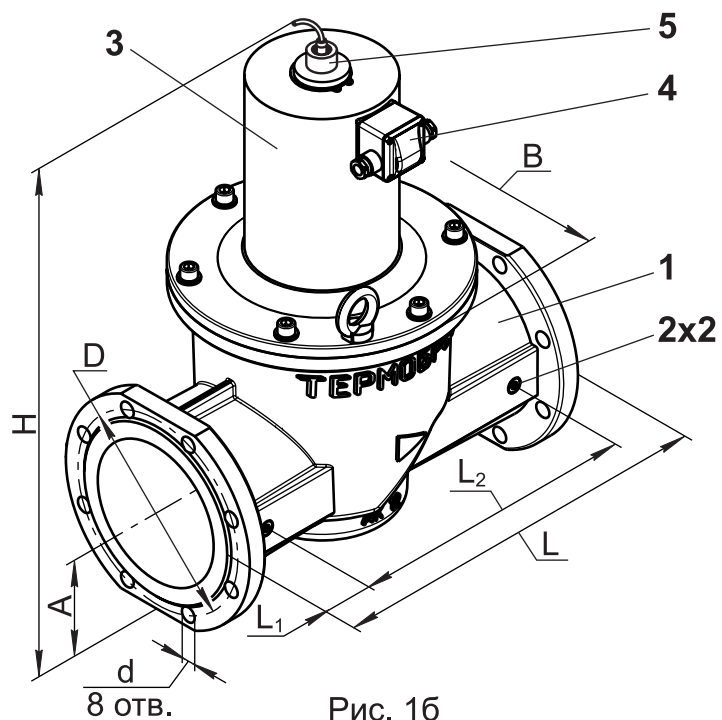


Рис. 1б

Таблица 1. Основные технические данные и характеристики, габаритные и присоединительные размеры клапанов электромагнитных фланцевых

Наименование параметра	ВН5Н-1					
	ВН5Н-1П	ВН5Н-3	ВН5Н-3П	ВН5Н-6	ВН5Н-6П	
Рабочая среда	Углеводородные газы (ГОСТ 5542), газовые фазы сжиженных газов (ГОСТ 20448), воздух, азот, неагрессивные газы					
Диапазон присоединительного (рабочего давления), бар	0 - 1		0 - 3		0 - 6	
Материал корпуса клапана	алюминиевый сплав АК12					
Номинальный диаметр DN	125					
Основные размеры, мм						
L - длина	400					
L <sub>1</sub>	45					
L <sub>2</sub>	310					
B - ширина	260					
H - высота	458	541	458	541	458	541
A	110					
D	225					
d	18					
Масса, кг, не более	28	29	28	29	28	29
Время открытия / закрытия, с, не более	1					
Частота включений, 1/час, не более	300				150	
Ресурс (количество включений)	500 000				300 000	
Номинальное напряжение питания постоянного тока, В	220; 110; 24					
Потребляемый ток, не более, А* для исполнения 220 В для исполнения 110 В для исполнения 24 В	0,6 1,2 5,5					
Потребляемая мощность, не более, Вт*	110					
Коэффициент сопротивления, не более	14,7					
Степень защиты	IP65					
Температура рабочей среды, °С	-60...+70					
Класс герметичности	А по ГОСТ 9544-2015					
Режим работы	продолжительный					
Средний срок службы, лет, не менее	9					
Номер рисунка	1а	16	1а	16	1а	16

\* При рабочей температуре катушки.

Продолжение таблицы 1

Наименование параметра	ВН6Н-1	ВН6Н-1П	ВН6Н-3	ВН6Н-3П	ВН6Н-6	ВН6Н-6П
Рабочая среда	Углеводородные газы (ГОСТ 5542), газовые фазы сжиженных газов (ГОСТ 20448), воздух, азот, неагрессивные газы					
Диапазон присоединительного (рабочего давления), бар	0 - 1		0 - 3		0 - 6	
Материал корпуса клапана	алюминиевый сплав АК12					
Номинальный диаметр DN	150					
Основные размеры, мм						
L - длина	480					
L <sub>1</sub>	65					
L <sub>2</sub>	350					
B - ширина	310					
H - высота	548	595	548	595	548	595
A	119					
D	225					
d	18					
Масса, кг, не более	50	51	50	51	50	51
Время открытия / закрытия, с, не более	1					
Частота включений, 1/час, не более	300			150		
Ресурс (количество включений)	500 000			300 000		
Номинальное напряжение питания постоянного тока, В	220; 110; 24					
Потребляемый ток, не более, А* для исполнения 220 В для исполнения 110 В для исполнения 24 В	1,0 1,3 6,0					
Потребляемая мощность, не более, Вт*	220					
Коэффициент сопротивления, не более	14,2					
Степень защиты	IP65					
Температура рабочей среды, °С	-60...+70					
Класс герметичности	А по ГОСТ 9544-2015					
Режим работы	продолжительный					
Средний срок службы, лет, не менее	9					
Номер рисунка	1а	16	1а	16	1а	16

\* При рабочей температуре катушки.

Продолжение таблицы 1

Наименование параметра	ВН8Н-1	ВН8Н-1П	ВН8Н-2	ВН8Н-2П
Рабочая среда	Углеводородные газы (ГОСТ 5542), газовые фазы сжиженных газов (ГОСТ 20448), воздух, азот, неагрессивные газы			
Диапазон присоединительного (рабочего давления), бар	0 - 1		0 - 2	
Материал корпуса клапана	алюминиевый сплав АК12			
Номинальный диаметр DN	200			
Основные размеры, мм				
L - длина	600			
L <sub>1</sub>	70			
L <sub>2</sub>	460			
B - ширина	440			
H - высота	725	772	725	772
A	158			
D	280			
d	18			
Масса, кг, не более	75	76	75	76
Время открытия / закрытия, с, не более	1			
Частота включений, 1/час, не более	300			
Ресурс (количество включений)	500 000			
Номинальное напряжение питания постоянного тока, В	220; 110; 24			
Потребляемый ток, не более, А* для исполнения 220 В для исполнения 110 В для исполнения 24 В	1,0 1,3 6,0			
Потребляемая мощность, не более, Вт*	220			
Коэффициент сопротивления, не более	15			
Степень защиты	IP65			
Температура рабочей среды, °С	-60...+70			
Класс герметичности	А по ГОСТ 9544-2015			
Режим работы	продолжительный			
Средний срок службы, лет, не менее	9			
Номер рисунка	1а	16	1а	16

\* При рабочей температуре катушки.

Таблица 2. Основные характеристики датчика положения

Наименование параметра	Значение
Напряжение питания, В	$(10...30) \pm 10\%$
Максим. ток нагрузки, мА, не более	400
Падение напряжения при максимальном токе, В, не более	2,5
Степень защиты	IP68

4.2.2 Перед монтажом очистите подводящий трубопровод от загрязнений и механических частиц (окалина, стружка, куски электродов и прочее).

4.2.3 Для повышения надежности работы клапана рекомендуется устанавливать перед ним газовый фильтр на трубопроводе. Степень фильтрации - не менее 50 мкм. При отсутствии фильтра в случае нештатной работы или выхода клапана из строя по причине попадания механических частиц, СП "ТермоБрест" ООО претензии по гарантийным обязательствам по дефектам, возникшим вследствие указанных причин, не принимает.

4.2.4 Запрещается производить монтаж, используя электромагнитную катушку клапана в качестве рычага. Не допускается нагрузка на корпус клапана от веса трубопровода, а также приложения крутящего и изгибающего моментов, передающихся от трубопровода.

4.2.5 Произведите монтаж клапана на трубопровод в соответствии с рекомендацией по расположению клапана на трубопроводе (рис. 2). Отклонение катушки от вертикального положения допускается не более  $15^\circ$ .

4.2.6 Направление потока в трубопроводе должно совпадать со знаком « $\triangleright$ » на корпусе клапана.

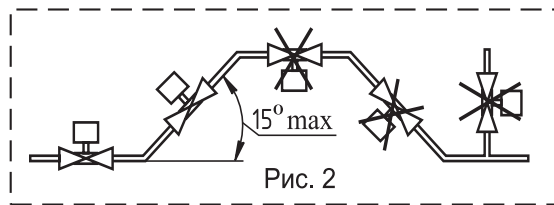
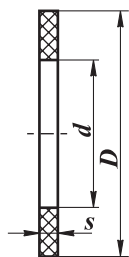


Рис. 2

4.2.7 Монтаж фланцевых соединений выполнить с применением прокладок из резины МБС средней твердости (рис. 3). Ответные фланцы - стальные приварные по ГОСТ 33259-2015 (Рис. 4). Усилие затяжки:  $35 \pm 5$  Н·м.

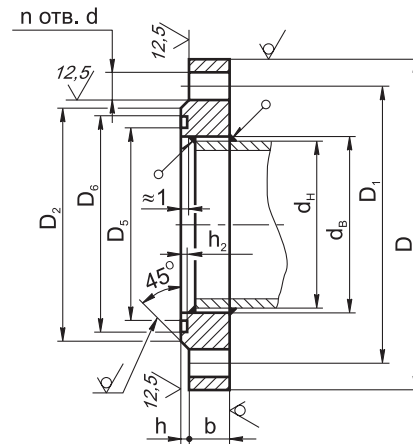
4.2.8 Отклонения от параллельности и перпендикулярности уплотнительных поверхностей присоединяемых фланцев не должны превышать 0,2 мм на 100 мм диаметра.

4.2.9 Для подключения датчиков-реле давления или других устройств или приборов в корпусе клапана предусмотрены отверстия с резьбой G1/4.



DN	D	d	s
125	167	150	4
150	192	176	
200	250	234	

Рис. 3. Прокладка из резины листовой марки МБС



DN	D	D <sub>1</sub>	D <sub>2</sub>	D <sub>5</sub>	D <sub>6</sub>	h <sub>2</sub>	d	n	d <sub>н</sub>	d <sub>в</sub>	h	b	Номинальный диаметр болтов или шпилек
125	235	200	178	145	167	3	18	8	133	135	3	17	M16
									140	142			
150	260	225	202	170	192				152	154			
									159	161			
200	315	280	258	228	250	219	222	19					

Рис. 4. Фланцы по ГОСТ 33259-2015 (исполнение уплотнительных поверхностей - D)

Рекомендуемая форма конца присоединяемого штуцера, предназначенного для подсоединения датчика-реле давления и вкручиваемого в корпус клапана, приведена на рисунке 5. Применяемое для уплотнения соединения - кольцо резиновое 014-017-19 ГОСТ 9833 ( $d_{\text{внутр.}}=13,6$  мм;  $s=1,9$  мм). Для уплотнения резьбы в месте подключения приборов используйте ленту ФУМ или аналогичный уплотняющий материал.

4.3 Электрический монтаж

4.3.1 Производить электрический монтаж и демонтаж разрешается только в обесточенном состоянии.

4.3.2 Подвод электропитания к клапану осуществляется с помощью клеммной коробки 4, закрепленной на корпусе электромагнитной катушки 3 (рис. 1).

4.3.3 На лицевой поверхности клеммной коробки открутите четыре винта крепления крышки. Снимите крышку клеммной коробки вместе с резиновым уплотнением. Клеммная коробка со снятой крышкой показана на рис. 6.

4.3.4 Электрические провода устанавливаются в боковые отверстия клеммной колодки 3а. Зажим проводов осуществляется с помощью зажимных винтов 3б.

4.3.5 Для подсоединения клапана к источнику питания используйте трехжильный гибкий кабель с сечением жил не менее  $1 \text{ мм}^2$ .

4.3.6 Электрическая схема подключения клапана приведена на рис. 7.

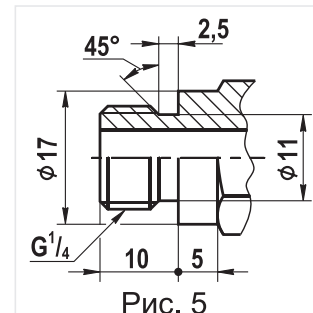


Рис. 5

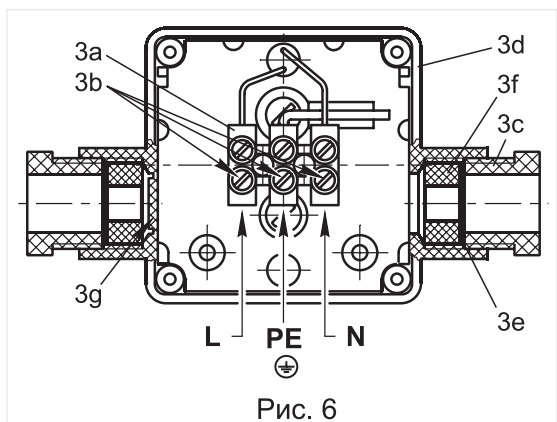


Рис. 6

4.3.7 Открутите нажимную гайку 3с и извлеките из корпуса 3d шайбу 3е и уплотнение 3f.

4.3.8 Гайку 3с, шайбу 3е и уплотнение 3f наденьте на кабель.

4.3.9 Кабель вставьте в отверстие в корпусе 3d.

4.3.10 Провода обрежьте на длину, соответствующую положению контактов. Изоляция проводов должна быть снята только на длину, необходимую для подсоединения. Зафиксируйте провод (жилу) заземления в среднем гнезде, обозначенном « PE », а провода (жилы кабеля) - в крайних гнездах, обозначенных на « N » и « L ». Полярность подключения значения не имеет. Неизолированные участки проводов не должны пересекать выводы электронных компонентов и токоведущие участки платы.

4.3.11 Закрутите гайку 3с для фиксации кабеля.

4.3.12 Левый патрубок в клеммной коробке предназначен для дополнительного последовательного или параллельного электрического подключения других устройств (датчиков-реле, клапанов и др.) с целью уменьшения длины кабелей и уменьшения числа подключений. Перед подключением необходимо открутить и извлечь из патрубка нажимную гайку, шайбу и уплотнение. Удалите перемычку 3g из корпуса клеммной коробки. При этом необходимо обратить внимание на отсутствие острых кромок и заусенцев по контуру отверстия удаленной перемычки. При их наличии, во избежание повреждения изоляции подключаемого кабеля, произведите зачистку острых кромок. Порядок подключения кабеля аналогичен описанному в пунктах 4.3.8, 4.3.9, 4.3.10.

4.3.13 Установите на место крышку клеммной коробки вместе с уплотнением и зафиксируйте ее винтами. Убедитесь, что уплотнение установлено без перекосов и скручивания. При закручивании винтов не следует прилагать чрезмерных усилий во избежание повреждений деталей клеммной коробки (срыва резьбы).

4.3.14 Электромагнитную катушку можно поворачивать вокруг своей оси и отсоединять от клапана, предварительно сняв стопорное кольцо, что не влияет на герметичность клапана.

4.4 Электрический монтаж датчика положения производите в соответствии со схемами на рис. 8а, 8б. Выходной транзисторный ключ открывается при срабатывании клапана.

ВНИМАНИЕ ! Датчик может выйти из строя в случаях:

- напряжение питания больше номинального;
- нагрузка замкнута накоротко;
- неправильное подключение выводов датчика.

4.5 Эксплуатация клапана

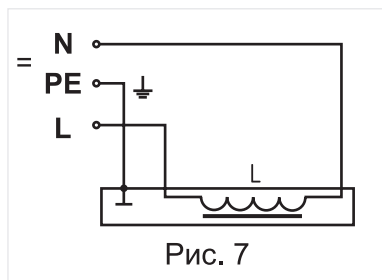


Рис. 7

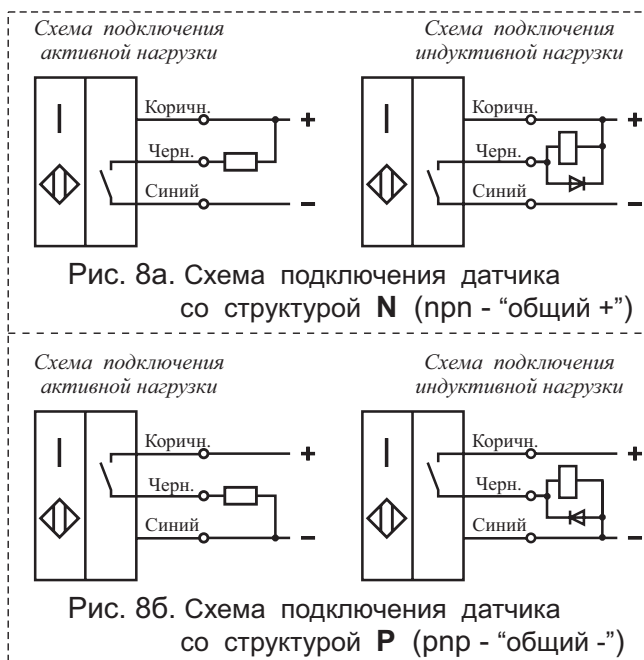


Рис. 8а. Схема подключения датчика со структурой N (npn - "общий +")

Рис. 8б. Схема подключения датчика со структурой P (pnp - "общий -")

4.5.1 Эксплуатация клапана должна производиться в соответствии с настоящим руководством (с учетом таблички данных, имеющейся на клапане).

4.5.2 Эксплуатация клапана разрешается только с чистыми рабочими средами, не содержащими механических примесей.

4.5.3 При подаче напряжения на клапан происходит открытие клапана. При обесточивании электромагнитной катушки - клапан закрывается.

4.5.4 При продолжительном функционировании клапана обмотка электромагнитной катушки может нагреваться до 60 °С при температуре окружающей среды 20 °С, что не означает неисправности клапана.

4.5.5 В случае необходимости замены датчика положения производите только при отсутствии давления в газопроводе.

4.5.6 Периодически, раз в квартал, проверяйте затяжку питающих проводов в контактах клеммной коробки и очищайте электромагнитную катушку от загрязнений и пыли для лучшей теплоотдачи.

4.6 Техническое обслуживание и контрольные испытания.

4.6.1 Техническое обслуживание клапана должно производиться в сроки, предусмотренные графиком, составленным предприятием, эксплуатирующим и обслуживающим объект, на который устанавливается клапан.

4.6.2 Виды работ при проведении технического обслуживания приведены в таблице 3. В процессе технического обслуживания и проведении контрольных испытаний необходимо производить контроль за работой клапана по показаниям манометров.

4.6.3 К обслуживанию клапана допускаются специально обученные лица не моложе 18 лет, ознакомленные с настоящим руководством по эксплуатации и прошедшие инструктаж по технике безопасности.

4.6.4 В процессе работы должны соблюдаться правила безопасности, разработанные эксплуатирующей организацией.

Таблица 3

Виды работ	Периодичность
Проверка затяжки резьбовых и фланцевых соединений	Один раз в 3 месяца
Проверка срабатывания клапана	Один раз в год
Замена уплотнительных колец	После проведения разборки

4.6.5 Запрещается проведение работ, если клапан находится под давлением.

#### 4.7 Критерии отказов:

- пропуск среды через затвор больше допустимого при обесточенной электромагнитной катушке (класс герметичности в закрытом состоянии - А по ГОСТ 9544-2015);
- непроход среды через затвор при подаче напряжения на электромагнитную катушку;
- утечка среды через прокладочные соединения.

Критерии предельных состояний: нарушение целостности корпусных деталей, предельный износ уплотнительных поверхностей в затворе и поломка пружины.

#### 5 Комплектность

5.1 Клапан поставляется в собранном виде. К клапану прилагаются руководство по эксплуатации и товаросопроводительная документация.

Для клапанов с датчиком положения дополнительно прилагается паспорт на датчик положения.

#### 6 Утилизация

6.1 После окончания срока службы клапан необходимо демонтировать с трубопровода, соблюдая меры безопасности при работе с трубопроводами. В связи с тем, что в конструкции клапана не содержатся опасные вещества или материалы, детали клапана должны быть рассортированы по видам материалов и отправлены в пункты утилизации металлических конструкций.

#### 7 Гарантийные обязательства

7.1 СП «ТермоБрест» ООО гарантирует исправность и работу клапана в течение 24 месяцев с момента ввода в эксплуатацию, но не более 36 месяцев со дня отгрузки (получения заказчиком) со склада изготовителя, при условии соблюдения правил эксплуатации, транспортирования и хранения.

7.2 Клапан или элемент клапана, вышедший из строя в течение гарантийного срока, следует направить в СП «ТермоБрест» ООО для ремонта или замены.

7.3 Запрещается разбирать и ремонтировать клапан в период гарантийного срока. Это влечет за собой снятие с гарантии.

7.4 Возможные неисправности клапана и методы их устранения приведены в таблице 4.

7.5 Клапаны выпускаются по ТУ РБ 05708554.021-96.

8 Клапаны не содержат драгоценных металлов.

Таблица 4. Возможные неисправности и методы их устранения

Внешнее проявление неисправности	Возможная причина неисправности	Устранение
Клапан не открывается	1. Отсутствие напряжения питания	1. Проверить правильность и надежность подключения кабеля в клеммной коробке.
	2. Пониженное напряжение питания в сети выходит за допустимые пределы	2. Проверить значение напряжения в сети
	3. Давление на входе клапана больше того, на которое рассчитан клапан.	3. Проверить величину давления на входе в клапан. Давление должно находиться в интервале давлений, на который рассчитан клапан.
	4. Не работает электромагнитная катушка из-за внутреннего обрыва обмотки катушки или короткого замыкания витков.	4. Проверить электрическое сопротивление катушки. Сопротивление катушки, близкое к нулю, указывает на короткое замыкание (катушка подлежит замене). Бесконечное сопротивление катушки указывает на обрыв обмотки (катушка подлежит замене).
Пропуск среды в закрытом состоянии	Негерметичность в паре седло - запирающий элемент вследствие попадания инородного предмета или наличия забоин на кромке седла.	Для гарантийного клапана - продуть клапан для устранения возможного загрязнения поверхности седла в месте контакта с уплотнением поршня. Если клапан негарантийный, то его следует разобрать, очистить, проверить наличие забоин на седле и состояние резинового уплотнения. При неудовлетворительном состоянии резинового уплотнения - его заменить, забоины на седле удалить путем зачистки и полировки.
Неполное открытие или закрытие клапана	Заклинивание якоря в трубке вследствие попадания мусора или других инородных предметов	Если клапан гарантийный - направить его в адрес изготовителя для устранения причин, вызвавших заклинивание. Если клапан негарантийный, то клапан следует разобрать, прочистить и удалить мусор.
Только для клапанов с датчиком положения		
Не срабатывает датчик положения	1. Неправильное подключение датчика к системе автоматики 2. Выход из строя датчика положения	1. Проверить правильность подсоединения датчика в соответствии со схемой подключения. 2. Проверить исправность датчика положения. Для чего вынуть датчик из клапана, сняв предварительно стопорное кольцо. К торцу датчика (чувствительной поверхности) на расстояние 1...3 мм поднести металлический предмет. Датчик должен сработать и загореться контрольный светодиод. При отсутствии свечения или срабатывания - датчик положения неисправен и подлежит замене.

# CE 1299

# EAC

## ГАРАНТИЙНЫЙ ТАЛОН

клапан электромагнитный \_\_\_\_\_  
марка

вид климатического исполнения \_\_\_\_\_

напряжение питания \_\_\_\_\_

\_\_\_\_\_   
число, месяц, год выпуска

заводской № \_\_\_\_\_   
клапана  
катушки

Клапан электромагнитный соответствует ТУ РБ 05708554.021-96,  
ТР ТС 004/2011, ТР ТС 010/2011, ТР ТС 020/2011, ТР ТС 032/2013

\_\_\_\_\_   
дата отгрузки со склада СП «ТермоБрест» ООО

М.П.

Контролер \_\_\_\_\_