



СП «ТермоБрест» ООО  
224014, Беларусь, г. Брест, ул. писателя Смирнова, 168,  
Тел./Факс: +375 (162) 53-63-90, 53-64-80  
E-mail: info@termobrest.ru  
www.termobrest.ru

---

## КЛАПАН ЭЛЕКТРОМАГНИТНЫЙ СЕРИИ ВН, ВФ отсечной двухпозиционный фланцевый РУКОВОДСТВО ПО ЭКСПЛУАТАЦИИ (ПАСПОРТ) РТБ 05708554-01.61 РЭ

---

### 1 Назначение и область применения

1.1 Настоящее руководство по эксплуатации содержит технические характеристики и основные сведения по устройству, монтажу, эксплуатации и техническому обслуживанию клапанов электромагнитных.

Руководство по эксплуатации является основным эксплуатационным документом, объединяющим паспорт и инструкцию по техническому обслуживанию.

1.2 Клапан электромагнитный серии ВН, ВФ энергосберегающий отсечной двухпозиционный фланцевый, именуемый в дальнейшем клапан, предназначен для использования в системах дистанционного управления потоками различных газовых сред, в том числе углеводородных газов, газовых фаз сжиженных газов, сжатого воздуха и других неагрессивных газов в различных трубопроводных системах:

- клапан ВФ... (нормально-открытый) - в качестве органа безопасности (свечи безопасности).
- клапан ВН... (нормально-закрытый) - в качестве запорно-регулирующего органа.

1.3 Клапан предназначен для эксплуатации:

- в условиях умеренного и холодного климата под навесом при температуре  $-60...+60$  °С (для климатического исполнения УХЛ2);
- в условиях умеренного климата под навесом при температуре  $-45...+60$  °С (для климатического исполнения У2);
- в условиях умеренного климата в нерегулярно отапливаемых помещениях при температуре  $-30...+60$  °С (для климатического исполнения У3.1).

1.4 Относительная влажность воздуха - не более 95%.

### 2 Устройство клапана

2.1 Клапан (см. рис. 1а, 1б, 1в) состоит из следующих основных узлов и деталей:

- корпуса 1 с патрубками для подключения приборов, закрытыми заглушками 2 (кроме клапанов серии ВФ);
- электромагнитной катушки 3;
- клеммной коробки 4 (электромагнитная катушка и клеммная коробка являются неразборным узлом и залиты компаундом);
- ручного регулятора расхода газа 5 (только для клапанов ВН...К (фл.), см. рис. 6).

2.2 Детали клапана, соприкасающиеся с рабочей средой, изготовлены из коррозионностойких металлов, алюминиевых сплавов, маслобензостойкой резины. Корпус клапана отлит из легированной стали.

3 Основные технические данные и характеристики, габаритные и присоединительные размеры клапанов приведены в таблице 1.

### 4 Порядок монтажа и эксплуатации

4.1 Требования безопасности при монтаже и эксплуатации - ГОСТ 12.2.063. Класс защиты от поражения электрическим током I по ГОСТ 12.2.007.0.

4.1.1 Максимальное давление при котором обеспечивается герметичность клапана и отсутствуют остаточные деформации деталей корпуса - 2,0 МПа.

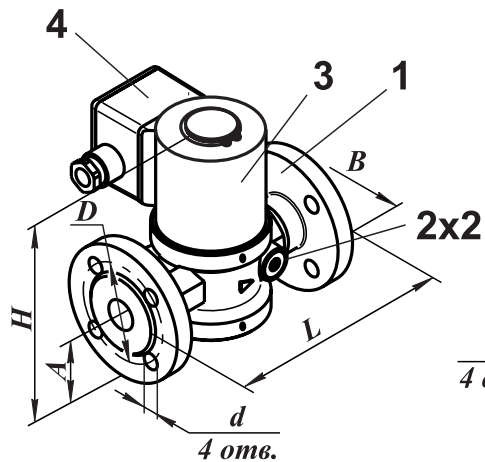


Рис. 1а

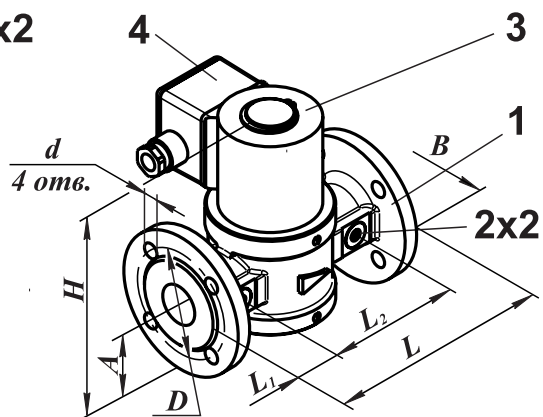


Рис. 1б

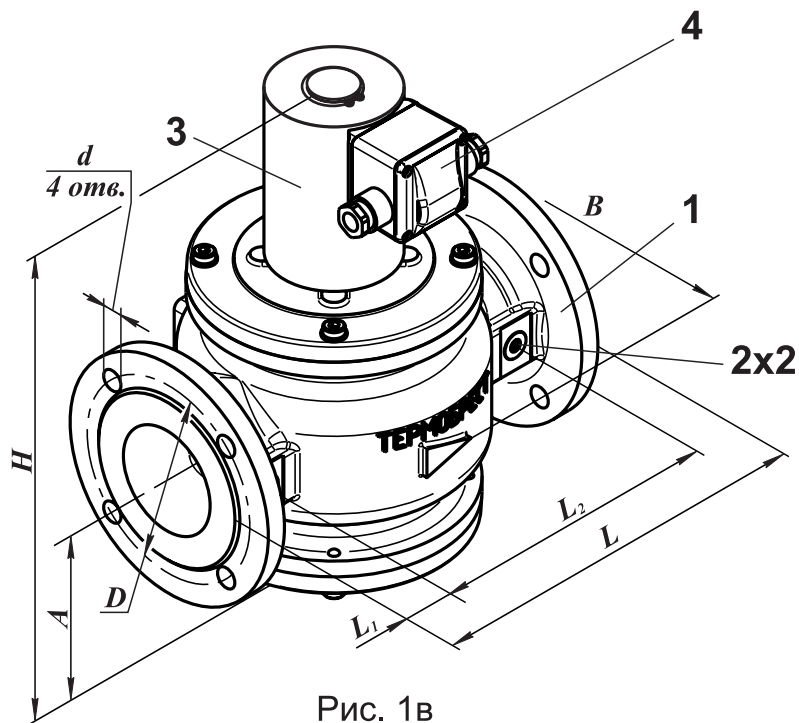


Рис. 1в

Таблица 1. Основные технические данные и характеристики, габаритные и присоединительные размеры клапанов электромагнитных фланцевых DN 15 - 100

Наименование параметра	Варианты присоединительных размеров										
	ВФ <sup>1</sup> / <sub>2</sub> Н-4 ст. фл.	ВФ <sup>3</sup> / <sub>4</sub> Н-4 ст. фл.	ВФ <sup>1</sup> Н-4 ст. фл.	ВН <sup>1</sup> / <sub>2</sub> Н-4 ст. фл.	ВН <sup>1</sup> / <sub>2</sub> Н-4К ст. фл.	ВН <sup>1</sup> / <sub>2</sub> Н-6 ст. фл.	ВН <sup>3</sup> / <sub>4</sub> Н-4 ст. фл.	ВН <sup>3</sup> / <sub>4</sub> Н-4К ст. фл.	ВН <sup>3</sup> / <sub>4</sub> Н-6 ст. фл.	ВН <sup>1</sup> Н-4 ст. фл.	ВН <sup>1</sup> Н-4К ст. фл.
Рабочая среда	Угледородные газы (ГОСТ 5542), газовые фазы сжиженных газов (ГОСТ 20448), воздух, неагрессивные газы										
Диапазон присоединительного (рабочего давления), бар	0 - 4			0 - 6		0 - 4		0 - 6		0 - 4	
Материал корпуса клапана	легированная сталь										
Номинальный диаметр DN	15	20	25	15			20		25		
Основные размеры, мм											
L - длина	146	150	160	146			150		160		
L <sub>1</sub>	-										
L <sub>2</sub>	-										
B - ширина	80	90	100	80			90		100		
H - высота	143	145	153	140	146	145	151	153			
A	43,5	45	50	40			45		50		
D	55	65	75	55			65		75		
d	11										
Масса, кг, не более	3,4	3,5	4,3	3,4			3,5		4,0		
Время открытия / закрытия, с, не более	1										
Частота включений, 1/час, не более	500										
Ресурс (количество включений)	500 000										
Номинальное напряжение питания постоянного тока, В	220; 110; 24										
Потребляемый ток, не более, мА* для исполнения 220 В для исполнения 110 В для исполнения 24 В				150			300		1300		
Потребляемая мощность, не более, Вт*	25										
Коэффициент сопротивления, не более **	-			4,1			7,0		11,5		
Степень защиты	IP65										
Температура рабочей среды, °С	-60...+70										
Класс герметичности	А по ГОСТ 9544-2015										
Режим работы	продолжительный										
Средний срок службы	Не менее 9 лет										
Номер рисунка	1а	16		1а					16		

\* При рабочей температуре катушки.

\*\* Коэффициент сопротивления указан при полностью открытом ручном регуляторе расхода (только для клапанов ВН...-...К ст. фл.)

Продолжение таблицы 1

Наименование параметра	Углеводородные газы (ГОСТ 5542), газовые фазы сжиженных газов (ГОСТ 20448), воздух, неагрессивные газы											
	ВН1Н-6 ст. фл.	ВН1 <sup>1</sup> / <sub>4</sub> Н-1 ст. фл.	ВН1 <sup>1</sup> / <sub>4</sub> Н-1К ст. фл.	ВН1 <sup>1</sup> / <sub>4</sub> Н-3 ст. фл.	ВН1 <sup>1</sup> / <sub>4</sub> Н-3К ст. фл.	ВН1 <sup>1</sup> / <sub>4</sub> Н-6 ст. фл.	ВН1 <sup>1</sup> / <sub>2</sub> Н-1 ст. фл.	ВН1 <sup>1</sup> / <sub>2</sub> Н-1К ст. фл.	ВН1 <sup>1</sup> / <sub>2</sub> Н-2 ст. фл.	ВН1 <sup>1</sup> / <sub>2</sub> Н-2К ст. фл.	ВН1 <sup>1</sup> / <sub>2</sub> Н-3 ст. фл.	ВН1 <sup>1</sup> / <sub>2</sub> Н-3К ст. фл.
Рабочая среда	Углеводородные газы (ГОСТ 5542), газовые фазы сжиженных газов (ГОСТ 20448), воздух, неагрессивные газы											
Диапазон присоединительного (рабочего давления), бар	0 - 6	0 - 1	0 - 3	0 - 6	0 - 1	0 - 2	0 - 3					
Материал корпуса клапана	легированная сталь											
Номинальный диаметр DN	25	32				40						
Основные размеры, мм												
L - длина	160	190				210						
L <sub>1</sub>	30	32,5				30						
L <sub>2</sub>	100	125				150						
B - ширина	100	121				160						
H - высота	179	202				215						
A	50	70				75						
D	75	90				100						
d	11	14										
Масса, кг, не более	5,2	6,3	6,5	7,0	7,2	7,0	10,2	10,5	10,8	11,1	10,8	
Время открытия / закрытия, с, не более	1											
Частота включений, 1/час, не более	500	300				150	300					
Ресурс (количество включений)	500 000											
Номинальное напряжение питания постоянного тока, В	220; 110; 24											
Потребляемый ток, не более, мА* для исполнения 220 В для исполнения 110 В для исполнения 24 В	190 380 1700	150 300 1300	190 380 1700				150 300 1300				190 380 1700	
Потребляемая мощность, не более, Вт*	35	25	35				25				35	
Коэффициент сопротивления, не более **	10,5	11,5				7,0	8,0	7,0	8,0	7,0		
Степень защиты	IP65											
Температура рабочей среды, °C	-60...+70											
Класс герметичности	А по ГОСТ 9544-2015											
Режим работы	продолжительный											
Средний срок службы	Не менее 9 лет											
Номер рисунка	16	1в										

\* При рабочей температуре катушки.

\*\* Коэффициент сопротивления указан при полностью открытом ручном регуляторе расхода (только для клапанов ВН...-...К ст. фл.)

Продолжение таблицы 1

Наименование параметра	Углеводородные газы (ГОСТ 5542), газовые фазы сжиженных газов (ГОСТ 20448), воздух, неагрессивные газы											
	ВН1 <sup>1</sup> / <sub>2</sub> Н-3К ст. фл.	ВН1 <sup>1</sup> / <sub>2</sub> Н-6 ст. фл.	ВН2Н-1 ст. фл.	ВН2Н-1К ст. фл.	ВН2Н-2 ст. фл.	ВН2Н-2К ст. фл.	ВН2Н-3 ст. фл.	ВН2Н-3К ст. фл.	ВН2Н-6 ст. фл.			
Рабочая среда	Углеводородные газы (ГОСТ 5542), газовые фазы сжиженных газов (ГОСТ 20448), воздух, неагрессивные газы											
Диапазон присоединительного (рабочего давления), бар	0 - 3	0 - 6	0 - 1	0 - 2	0 - 3	0 - 6						
Материал корпуса клапана	легированная сталь											
Номинальный диаметр DN	40			50								
Основные размеры, мм												
L - длина	210				240							
L <sub>1</sub>	30				40							
L <sub>2</sub>	150				160							
B - ширина	160				155							
H - высота	215	235	236				256					
A	75				87							
D	100				110							
d	14											
Масса, кг, не более	11,1	12,2	12,5	12,8	13,1	13,4	13,1	13,4	14,5			
Время открытия / закрытия, с, не более	1											
Частота включений, 1/час, не более	300	150	300				150					
Ресурс (количество включений)	500 000										300 000	
Номинальное напряжение питания постоянного тока, В	220; 110; 24											
Потребляемый ток, не более, мА* для исполнения 220 В для исполнения 110 В для исполнения 24 В	190 380 1700	200 400 1800	150 300 1300				190 380 1700				200 400 1800	
Потребляемая мощность, не более, Вт*	35	40	25				35				40	
Коэффициент сопротивления, не более **	8,0	7,0	7,9	9,0	7,9	9,0	7,9	9,0	7,9			
Степень защиты	IP65											
Температура рабочей среды, °C	-60...+70											
Класс герметичности	А по ГОСТ 9544-2015											
Режим работы	продолжительный											
Средний срок службы	Не менее 9 лет											
Номер рисунка	Рис. 1в											

\* При рабочей температуре катушки.

\*\* Коэффициент сопротивления указан при полностью открытом ручном регуляторе расхода (только для клапанов ВН...-...К ст. фл.)

Продолжение таблицы 1

Наименование параметра	Угледородные газы (ГОСТ 5542), газопроводы (ГОСТ 20448), воздух, неагрессивные газы																	
	ВН2 <sup>1</sup> / <sub>2</sub> Н-1 ст.	ВН2 <sup>1</sup> / <sub>2</sub> Н-1К ст.	ВН2 <sup>1</sup> / <sub>2</sub> Н-3 ст.	ВН2 <sup>1</sup> / <sub>2</sub> Н-3К ст.	ВН2 <sup>1</sup> / <sub>2</sub> Н-6 ст.	ВН3Н-1 ст.	ВН3Н-1К ст.	ВН3Н-3 ст.	ВН3Н-3К ст.	ВН3Н-6 ст.	ВН4Н-1 ст.	ВН4Н-1К ст.	ВН4Н-3 ст.	ВН4Н-3К ст.	ВН4Н-6 ст.			
Рабочая среда	Угледородные газы (ГОСТ 5542), газопроводы (ГОСТ 20448), воздух, неагрессивные газы																	
Диапазон присоединительного (рабочего давления), бар	0 - 1		0 - 3		0 - 6		0 - 1		0 - 3		0 - 6		0 - 1		0 - 3		0 - 6	
Материал корпуса клапана	легированная сталь																	
Номинальный диаметр DN	65					80					100							
Основные размеры, мм																		
L - длина	270					310					350							
L <sub>1</sub>	45					52					50							
L <sub>2</sub>	180					206					250							
B - ширина	200					230					260							
H - высота	290	300	305	315	305	338	343			357		362						
A	94	104	94	104	94	110					121							
D	130					150					170							
d	14					18												
Масса, кг, не более	18,5	18,8	19,0	19,3	21,0	29,6	29,9	32,0	32,3	33,0	33,0	33,3	35,4	35,7	37,3			
Время открытия / закрытия, с, не более	1																	
Частота включений, 1/час, не более	300			150		300			150		300			150				
Ресурс (количество включений)	300 000																	
Номинальное напряжение питания постоянного тока, В	220; 110; 24																	
Потребляемый ток, не более, мА*	230		300			410			300		410							
для исполнения 220 В	460		600			820			600		820							
для исполнения 110 В	2100		2800			3750			2800		3750							
для исполнения 24 В																		
Потребляемая мощность, не более, Вт*	55		65			90			65		90							
Коэффициент сопротивления, не более **	8,9	10,6	8,9	10,6	8,9	8,1	11,0	8,1	11,0	8,1	9,0	12,5	9,0	12,5	9,0			
Степень защиты	IP65																	
Температура рабочей среды, °С	-60...+70																	
Класс герметичности	А по ГОСТ 9544-2015																	
Режим работы	продолжительный																	
Средний срок службы	Не менее 9 лет																	
Номер рисунка	Рис. 1в																	

\* При рабочей температуре катушки.

\*\* Коэффициент сопротивления указан при полностью открытом ручном регуляторе расхода (только для клапанов ВН...-...К ст.)

#### 4.2 Механический монтаж.

4.2.1 Изучите требования настоящего руководства по эксплуатации. Произведите наружный осмотр клапана и убедитесь в отсутствии внешних повреждений.

4.2.2 Перед монтажом очистите подводящий трубопровод от загрязнений и механических частиц (окалина, стружка, куски электродов и прочее).

4.2.3 Для повышения надежности работы клапана рекомендуется устанавливать перед ним газовый фильтр на трубопроводе. Степень фильтрации - не менее 50 мкм. В случае установки группы клапанов (двух и более) на газопроводе, в том числе и блоков клапанов, фильтр устанавливается только перед первым по ходу газа клапаном.

4.2.4 При отсутствии фильтра в случае нештатной работы или выхода клапана из строя по причине попадания механических частиц (окалина, стружка, куски электродов и прочее), СП "ТермоБрест" ООО претензии по гарантийным обязательствам по дефектам, возникшим вследствие указанных причин, не принимает.

4.2.5 Запрещается производить монтаж, используя электромагнитную катушку клапана в качестве рычага. Не допускается нагрузка на корпус клапана от веса трубопровода, а также приложение крутящего и изгибающего моментов, передающихся от трубопровода.

4.2.6 Произведите монтаж клапана на трубопровод в соответствии с рекомендацией по расположению клапана на трубопроводе (рис. 2а - для клапанов ВФ<sup>1</sup>/<sub>2</sub>..., ВН<sup>1</sup>/<sub>2</sub>..., ВФ<sup>3</sup>/<sub>4</sub>..., ВН<sup>3</sup>/<sub>4</sub>..., ВФ1Н..., ВН1Н..., ВН<sup>1</sup>/<sub>4</sub>..., ВН<sup>1</sup>/<sub>2</sub>..., ВН2...). Для клапанов ВН<sup>2</sup>/<sub>2</sub>..., ВН3..., ВН4... отклонение катушки от вертикального положения допускается не более 15° (рис. 2б).

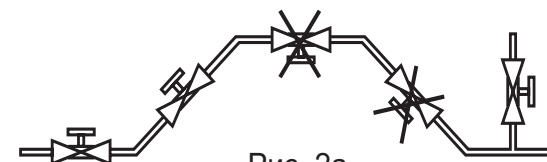


Рис. 2а

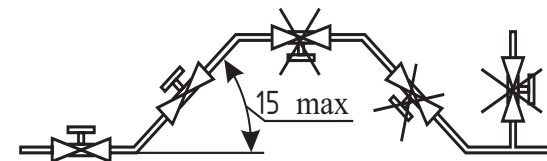


Рис. 2б

4.2.7 Направление потока в трубопроводе должно совпадать со знаком «▷» на корпусе клапана.

4.2.8 Для уплотнения фланцевого соединения корпуса клапана с трубопроводом рекомендуется применять кольцо уплотнительное по ГОСТ 9833 или прокладку из паронита по

ГОСТ 15180.

Ответные фланцы - стальные приварные по ГОСТ 12820-80

4.2.9 Отклонения от параллельности и перпендикулярности уплотнительных поверхностей присоединяемых фланцев не должны превышать 0,2 мм на 100 мм диаметра.

4.2.10 Для подключения датчиков-реле давления или других устройств или приборов в корпусе клапана предусмотрены отверстия с резьбой G1/4. Рекомендуемая форма конца присоединяемого штуцера, предназначенного для подсоединения датчика-реле давления и вкручиваемого в корпус клапана, приведена на рисунке 3. Применяемое для уплотнения соединения - кольцо резиновое 014-017-19 ГОСТ 9833 ( $d_{\text{внутр}}=13,6$  мм;  $s=1,9$  мм). Для уплотнения резьбы в месте подключения приборов используйте ленту ФУМ или аналогичный уплотняющий материал.

4.3 Электрический монтаж

4.3 Электрический монтаж

4.3.1 Производить электрический монтаж и демонтаж разрешается только в обесточенном состоянии.

4.3.2 Подвод электропитания к клапану осуществляется с помощью клеммной коробки 4, закрепленной на корпусе электромагнитной катушки 3 (рис. 1а, 1б, 1в).

4.3.3 На лицевой поверхности клеммной коробки открутите четыре винта крепления крышки. Снимите крышку клеммной коробки вместе с резиновым уплотнением. Клеммная коробка со снятой крышкой показана на рис. 4.

4.3.4 Электрические провода устанавливаются в боковые отверстия клеммной колодки 3а. Зажим проводов осуществляется с помощью зажимных винтов 3б.

4.3.5 Для подсоединения клапана к источнику питания используйте трехжильный гибкий кабель с сечением жил не менее 1 мм<sup>2</sup>.

4.3.6 Электрическая схема подключения клапана приведена на рис. 5.

4.3.7 Открутите нажимную гайку 3с и извлеките из корпуса 3д шайбу 3е и уплотнение 3ф.

4.3.8 Гайку 3с, шайбу 3е и уплотнение 3ф наденьте на кабель.

4.3.9 Кабель вставьте в отверстие в корпусе 3д.

4.3.10 Провода обрежьте на длину, соответствующую положению контактов. Изоляция проводов должна быть снята только на длину, необходимую для подсоединения. Зафиксируйте провод (жилу) заземления в среднем гнезде, обозначенном « PE », а провода (жилы кабеля) - в крайних гнездах, обозначенных на « N » и « L ». Полярность подключения значения не имеет. Неизолированные участки проводов не должны пересекать выводы электронных компонентов и токоведущие участки платы.

4.3.11 Закрутите гайку 3с для фиксации кабеля.

4.3.12 Левый патрубок в клеммной коробке предна-

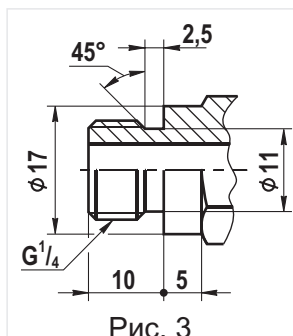


Рис. 3

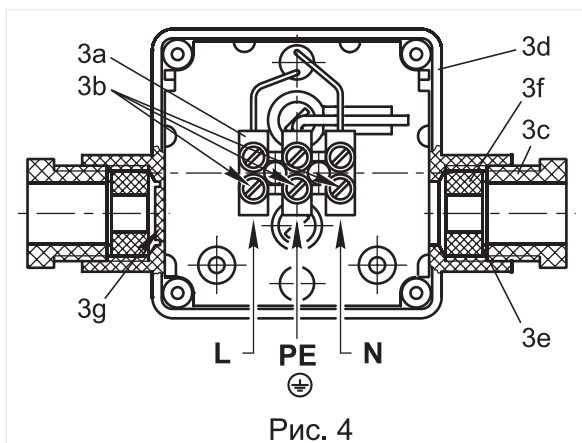


Рис. 4

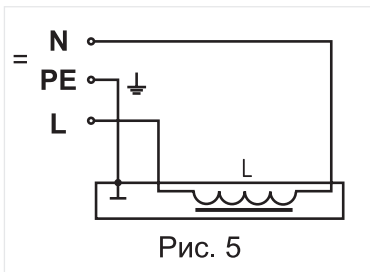


Рис. 5

значен для дополнительного последовательного или параллельного электрического подключения других устройств (датчиков-реле, клапанов и др.) с целью уменьшения длины кабелей и уменьшения числа подключений. Перед подключением необходимо открутить и извлечь из патрубка нажимную гайку, шайбу и уплотнение. Удалите перемычку 3г из корпуса клеммной коробки. При этом необходимо обратить внимание на отсутствие острых кромок и заусенцев по контуру отверстия удаленной перемычки. При их наличии, во избежание повреждения изоляции подключаемого кабеля, произведите зачистку острых кромок. Порядок подключения кабеля аналогичен описанному в пунктах 4.3.8, 4.3.9, 4.3.10.

4.3.13 Установите на место крышку клеммной коробки вместе с уплотнением и зафиксируйте ее винтами. Убедитесь, что уплотнение установлено без перекосов и скручивания. При закручивании винтов не следует прилагать чрезмерных усилий во избежание повреждений деталей клеммной коробки (срыва резьбы).

4.3.14 Электромагнитную катушку можно поворачивать вокруг своей оси и отсоединять от клапана, предварительно сняв стопорное кольцо, что не влияет на герметичность клапана.

4.4 Эксплуатация клапана

4.4.1 Эксплуатация клапана должна производиться в соответствии с настоящим руководством (с учетом таблички данных, имеющейся на клапане).

4.4.2 Эксплуатация клапана разрешается только с чистыми рабочими средами, не содержащими механических примесей.

4.4.3 На плате в клеммной коробке установлен светодиод, который предназначен для визуального контроля за состоянием клапана (открыт-закрыт). При подаче напряжения клапан серии ВН открывается, светодиод загорается; при обесточивании клапана - клапан серии ВН закрывается, светодиод гаснет. При подаче напряжения клапан серии ВФ закрывается, светодиод загорается; при обесточивании клапана - клапан серии ВФ открывается, светодиод гаснет. Выход из строя светодиода (отсутствие свечения во включенном состоянии) не приводит к неисправности клапана в целом и не является браковочным признаком.

4.4.4 При необходимости регулирования количества пропускаемого газа, используйте винт в нижней крышке (только для клапанов ВН...К ст.). Поворачивая винт в сторону знака « - » можно уменьшить количество пропускаемого через клапан газа (рис. 6).

4.4.5 При продолжительном функционировании клапана обмотка электромагнитной катушки может нагреваться до 115 °С при температуре окружающей среды 20 °С, что не означает неисправности клапана.

4.4.6 Периодически, раз в квартал, проверяйте натяжку питающих проводов в контактах клеммной коробки и очищайте электромагнитную катушку от загрязнений и пыли для лучшей теплоотдачи.

4.5 Техническое обслуживание и контрольные испытания.

4.5.1 Техническое обслуживание клапана должно производиться в сроки, предусмотренные графиком, составленным предприятием, эксплуатирующим и обслуживающим объект, на который устанавливается клапан.

4.5.2 Виды работ при проведении технического обслуживания приведены в таблице 2. В про-

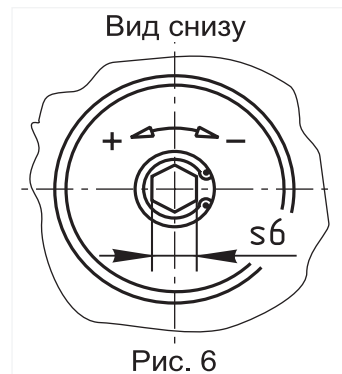


Рис. 6

Таблица 2

Виды работ	Периодичность
Проверка натяжки резьбовых и фланцевых соединений	Один раз в 3 месяца
Проверка срабатывания клапана	Один раз в год
Замена уплотнительных колец	После проведения разборки

цессе технического обслуживания и проведении контрольных испытаний необходимо производить контроль за работой клапана по показаниям манометров.

4.5.3 К обслуживанию клапана допускаются специально обученные лица не моложе 18 лет, ознакомленные с настоящим руководством по эксплуатации и прошедшие инструктаж по технике безопасности.

4.5.4 В процессе работы должны соблюдаться правила безопасности, разработанные эксплуатирующей организацией.

4.5.5 Запрещается проведение работ, если клапан находится под давлением.

#### 4.6 Критерии отказов:

- пропуск среды через затвор больше допустимого при обесточенной электромагнитной катушке (класс герметичности в закрытом состоянии - А по ГОСТ 9544-2015) - для клапанов серии ВН;

- непроход среды через затвор при подаче напряжения на электромагнитную катушку (для клапанов серии ВН);

- пропуск среды через затвор больше допустимого при подаче напряжения на электромагнитную катушку (класс герметичности в закрытом состоянии - А по ГОСТ 9544-2015) - для клапанов серии ВФ;

- непроход среды через затвор при обесточенной электромагнитной катушке (для клапанов серии ВФ);

- утечка среды через прокладочные соединения.

#### Критерии предельных состояний:

- нарушение целостности корпусных деталей;

- предельный износ уплотнительных поверхностей в затворе;

- поломка пружины.

#### 5 Комплектность

5.1 Клапан поставляется в собранном виде. К клапану прилагаются руководство по эксплуатации на клапан и товаросопроводительная документация.

#### 6 Утилизация

6.1 После окончания срока службы клапан необходимо демонтировать с трубопровода, соблюдая меры безопасности при работе с трубопроводами. В связи с тем, что в конструкции клапана не содержатся опасные вещества или материалы, детали клапана должны быть рассортированы по видам материалов и отправлены в пункты утилизации металлических конструкций.

#### 7 Гарантийные обязательства

7.1 СП «ТермоБрест» ООО гарантирует исправность и работу клапана в течение 24 месяцев с момента ввода в эксплуатацию, но не более 36 месяцев со дня отгрузки (получения заказчиком) со склада изготовителя, при условии соблюдения правил эксплуатации, транспортирования и хранения.

7.2 Клапан или элемент клапана, вышедший из строя в течение гарантийного срока, следует направить в СП «ТермоБрест» ООО для ремонта или замены.

7.3 Запрещается разбирать и ремонтировать клапан в период гарантийного срока. Это влечет за собой снятие с гарантии.

7.4 Возможные неисправности клапана и методы их устранения приведены в таблице 3.

7.5 Клапаны выпускаются по ТУ РБ 05708554.021-96.

#### 8 Клапаны не содержат драгоценных металлов.

Таблица 3. Возможные неисправности и методы их устранения

Внешнее проявление неисправности	Возможная причина неисправности	Устранение
Клапан не открывается	1. Отсутствие напряжения питания	1. Проверить правильность и надежность подключения кабеля в клеммной коробке.
	2. Пониженное напряжение питания в сети выходит за допустимые пределы	2. Проверить значение напряжения в сети
	3. Давление на входе клапана больше того, на которое рассчитан клапан.	3. Проверить величину давления на входе в клапан. Давление должно находиться в интервале давлений, на который рассчитан клапан.
	4. Не работает электромагнитная катушка из-за внутреннего обрыва обмотки катушки или короткого замыкания витков.	4. Проверить электрическое сопротивление катушки в обход платы. Сопротивление катушки, близкое к нулю, указывает на короткое замыкание (катушка подлежит замене). Бесконечное сопротивление катушки указывает на обрыв обмотки (катушка подлежит замене).
	5. Выход из строя элементов платы подключения электромагнитной катушки.	5. При исправной обмотке катушки проверить диоды и варистор. Произвести замену неисправных диодов и варистора, при необходимости.
Пропуск среды в закрытом состоянии	Негерметичность в паре седло - запирающий элемент вследствие попадания инородного предмета или наличия забоин на кромке седла.	Для гарантийного клапана - продуть клапан для устранения возможного загрязнения поверхности седла в месте контакта с уплотнением поршня. Если клапан негарантийный, то его следует разобрать, очистить, проверить наличие забоин на седле и состояние резинового уплотнения. При неудовлетворительном состоянии резинового уплотнения - его заменить, забоины на седле удалить путем зачистки и полировки.
Неполное открытие или закрытие клапана	Заклинивание якоря в трубке вследствие попадания мусора или других инородных предметов	Если клапан гарантийный - направить его в адрес изготовителя для устранения причин, вызвавших заклинивание. Если клапан негарантийный, то клапан следует разобрать, прочистить и удалить мусор.

**CE 1299**

**EAC**

**ГАРАНТИЙНЫЙ ТАЛОН**

клапан электромагнитный \_\_\_\_\_  
марка

климатическое исполнение \_\_\_\_\_ напряжение питания \_\_\_\_\_

\_\_\_\_\_   
число, месяц, год выпуска

заводской № \_\_\_\_\_  
клапана  
катушки

Клапан электромагнитный соответствует ТУ РБ 05708554.021-96,  
ТР ТС 004/2011, ТР ТС 010/2011, ТР ТС 020/2011, ТР ТС 032/2013

\_\_\_\_\_   
дата отгрузки со склада СП «ТермоБрест» ООО

М.П.

Контролер \_\_\_\_\_