



СП «ТермоБрест» ООО
224014, Беларусь, г. Брест, ул. писателя Смирнова, 168,
Тел./Факс: +375 (162) 53-63-90, 53-64-80
E-mail: info@termobrest.ru
www.termobrest.ru

КЛАПАН ЭЛЕКТРОМАГНИТНЫЙ СЕРИИ ВН, ВФ ЭНЕРГОСБЕРЕГАЮЩИЙ

отсечной двухпозиционный с датчиком положения

РУКОВОДСТВО ПО ЭКСПЛУАТАЦИИ РТБ 05708554-01.62 РЭ

1 Назначение и область применения

1.1 Настоящее руководство по эксплуатации содержит технические характеристики и основные сведения по устройству, монтажу, эксплуатации и техническому обслуживанию клапанов электромагнитных с датчиком положения.

Руководство по эксплуатации является основным эксплуатационным документом, объединяющим паспорт и инструкцию по техническому обслуживанию.

1.2 Клапан электромагнитный серии ВН, ВФ энергосберегающий отсечной двухпозиционный с датчиком положения, именуемый в дальнейшем клапан, предназначен для использования в системах дистанционного управления потоками различных газовых сред, в том числе углеводородных газов, газовых фаз сжиженных газов, сжатого воздуха и других неагрессивных газов в различных трубопроводных системах:

- клапан ВФ... (нормально-открытый) - в качестве органа безопасности (свечи безопасности).
- клапан ВН... (нормально-закрытый) - в качестве запорно-регулирующего органа.

1.3 Клапан предназначен для эксплуатации:

- в условиях умеренного и холодного климата под навесом при температуре $-60...+60$ °С (для климатического исполнения УХЛ2);
- в условиях умеренного климата под навесом при температуре $-45...+60$ °С (для климатического исполнения У2);
- в условиях умеренного климата в нерегулярно отапливаемых помещениях при температуре $-30...+60$ °С (для климатического исполнения У3.1).

1.4 Относительная влажность воздуха - не более 95%.

2 Устройство клапана

2.1 Клапан (см. рис. 1а, 1б, 1в) состоит из следующих основных узлов и деталей:

- корпуса 1 с патрубками для подключения приборов, закрытыми заглушками 2 (кроме клапанов серии ВФ);
- электромагнитной катушки 3;
- клеммной коробки с кабельным вводом 4 (электромагнитная катушка и клеммная коробка являются неразборным узлом и залиты компаундом);
- датчика положения 5;
- ручного регулятора расхода газа 6 (только для клапанов ВН...КП (фл.), см. рис. 7).

2.2 Детали клапана, соприкасающиеся с рабочей средой, изготовлены из коррозионностойких металлов, алюминиевых сплавов, маслобензостойкой резины. Корпус клапана отлит из легированной стали.

2.3 В состав электромагнитного клапана входит энергосберегающая плата, которая позволяет значительно снизить потребляемую мощность клапана в процессе эксплуатации (до 50 % от первоначальной при включении клапана).

3 Основные технические данные и характеристики, габаритные и присоединительные размеры клапанов приведены в таблице 1, характеристики датчика положения - в таблице 2.

4 Порядок монтажа и эксплуатации

4.1 Требования безопасности при монтаже и эксплуатации - ГОСТ 12.2.063. Класс защиты от поражения электрическим током I по ГОСТ 12.2.007.0.

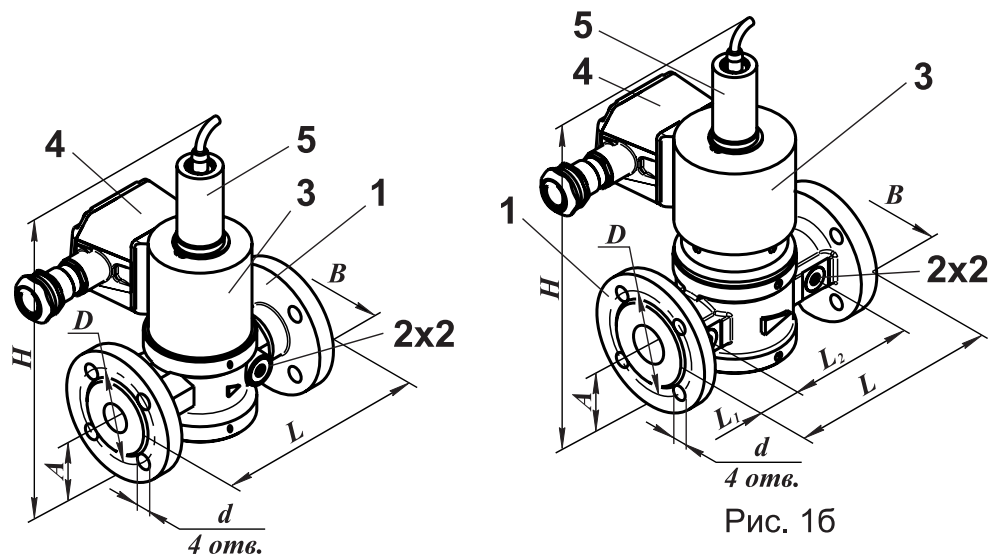


Рис. 1а

Рис. 1б

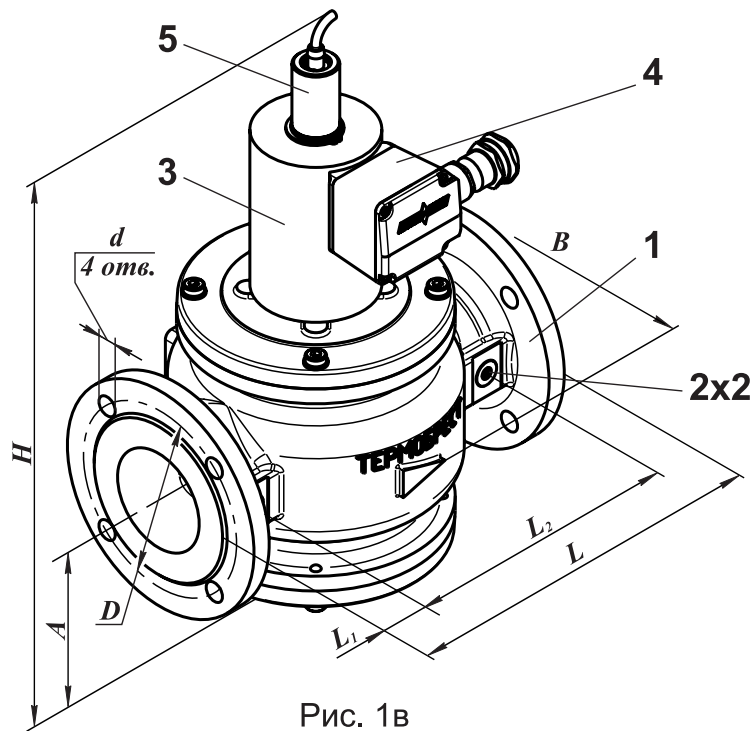


Рис. 1в

Таблица 1. Основные технические данные и характеристики, габаритные и присоединительные размеры клапанов электромагнитных фланцевых DN 15 - 100

Наименование параметра	Углеродистые стали										
	ВФ ^{3/4} Н-4П ст. фл.	ВФ ^{3/4} Н-6П ст. фл.	ВФ ¹ Н-4П ст. фл.	ВФ ¹ Н-6П ст. фл.	ВН ^{1/2} Н-4П ст. фл.	ВН ^{1/2} Н-4КП ст. фл.	ВН ^{1/2} Н-6П ст. фл.	ВН ^{3/4} Н-4П ст. фл.	ВН ^{3/4} Н-4КП ст. фл.	ВН ^{3/4} Н-6П ст. фл.	ВН ¹ Н-4П ст. фл.
Рабочая среда	Углеводородные газы (ГОСТ 5542), газовые фазы сжиженных газов (ГОСТ 20448), воздух, неагрессивные газы										
Диапазон присоединительного (рабочего давления), бар	0 - 4	0 - 6	0 - 4	0 - 6	0 - 4	0 - 6	0 - 4	0 - 6	0 - 4	0 - 6	0 - 4
Материал корпуса клапана	легированная сталь										
Номинальный диаметр DN	20	25	15	20	25	15	20	25	15	20	25
Основные размеры, мм											
L - длина	150	160	146	150	160	146	150	160	146	150	160
L ₁	-										
L ₂	-										
B - ширина	90	100	80	90	100	80	90	100	80	90	100
H - высота	242	251	246	251	246	251	246	251	246	251	251
A	45	50	40	45	50	40	45	50	40	45	50
D	65	75	55	65	75	55	65	75	55	65	75
d	11										
Масса, кг, не более	3,8	4,6	4,0	4,3	3,8	4,6	4,0	4,3	3,8	4,6	4,3
Время открытия / закрытия, с, не более	1										
Частота включений, 1/час, не более	500										
Ресурс (количество включений)	500 000										
Номинальное напряжение питания переменного тока, В	220										
Потребляемый ток в момент открытия клапана, не более, мА*	150										
Потребляемая мощность в момент открытия клапана, не более, Вт*	25										
Потребляемая мощность в режиме энергосбережения, не более, Вт	12,5										
Коэффициент сопротивления, не более **	-		7,5		8,2		10,5		-		-
Степень защиты	IP65										
Температура рабочей среды, °С	-60...+70										
Класс герметичности	А по ГОСТ 9544-2015										
Режим работы	продолжительный										
Средний срок службы	Не менее 9 лет										
Номер рисунка	Рис. 1а	Рис. 1б	Рис. 1а				16				

* При рабочей температуре катушки.

** Коэффициент сопротивления указан при полностью открытом ручном регуляторе расхода (только для клапанов ВН...-...КП ст. фл.)

Продолжение таблицы 1

Наименование параметра	Углеводородные газы (ГОСТ 5542), газовые фазы сжиженных газов (ГОСТ 20448), воздух, неагрессивные газы											
	ВН1Н-4КП ст. фл.	ВН1Н-6П ст. фл.	ВН1 ¹ / ₄ Н-1П ст. фл.	ВН1 ¹ / ₄ Н-1КП ст. фл.	ВН1 ¹ / ₄ Н-3П ст. фл.	ВН1 ¹ / ₄ Н-3КП ст. фл.	ВН1 ¹ / ₄ Н-6П ст. фл.	ВН1 ¹ / ₂ Н-1П ст. фл.	ВН1 ¹ / ₂ Н-1КП ст. фл.	ВН1 ¹ / ₂ Н-2П ст. фл.	ВН1 ¹ / ₂ Н-2КП ст. фл.	
Рабочая среда	Углеводородные газы (ГОСТ 5542), газовые фазы сжиженных газов (ГОСТ 20448), воздух, неагрессивные газы											
Диапазон присоединительного (рабочего давления), бар	0 - 4	0 - 6	0 - 1	0 - 3	0 - 6	0 - 1	0 - 2					
Материал корпуса клапана	легированная сталь											
Номинальный диаметр DN	25		32				40					
Основные размеры, мм												
L - длина	160		190				210					
L ₁	30		32,5				30					
L ₂	100		125				150					
B - ширина	100		121				160					
H - высота	251	279	300				315					
A	50		70				75					
D	75		90				100					
d	11		14									
Масса, кг, не более	4,3	4,7	6,6	6,8	7,3	7,5	7,3	11,5	11,8	12,1	12,4	
Время открытия / закрытия, с, не более	1											
Частота включений, 1/час, не более	500	300				150	300					
Ресурс (количество включений)	500 000											
Номинальное напряжение питания переменного тока, В	220											
Потребляемый ток в момент открытия клапана, не более, мА*	150	190	150	190				150				
Потребляемая мощность в момент открытия клапана, не более, Вт*	25	35	25	35				25				
Потребляемая мощность в режиме энергосбережения, не более, Вт	12,5	17,5	12,5	17,5				12,5				
Коэффициент сопротивления, не более **	10,5		11,5				7,0	8,0	7,0	8,0		
Степень защиты	IP65											
Температура рабочей среды, °С	-60...+70											
Класс герметичности	А по ГОСТ 9544-2015											
Режим работы	продолжительный											
Средний срок службы	Не менее 9 лет											
Номер рисунка	Рис. 16			Рис. 1в								

* При рабочей температуре катушки.

** Коэффициент сопротивления указан при полностью открытом ручном регуляторе расхода (только для клапанов ВН...-...КП ст. фл.)

Продолжение таблицы 1

Наименование параметра	Углеводородные газы (ГОСТ 5542), газовые фазы сжиженных газов (ГОСТ 20448), воздух, неагрессивные газы											
	ВН1 ¹ / ₂ Н-3П ст. фл.	ВН1 ¹ / ₂ Н-3КП ст. фл.	ВН1 ¹ / ₂ Н-6П ст. фл.	ВН2Н-1П ст. фл.	ВН2Н-1КП ст. фл.	ВН2Н-2П ст. фл.	ВН2Н-2КП ст. фл.	ВН2Н-3П ст. фл.	ВН2Н-3КП ст. фл.	ВН2Н-6П ст. фл.		
Рабочая среда	Углеводородные газы (ГОСТ 5542), газовые фазы сжиженных газов (ГОСТ 20448), воздух, неагрессивные газы											
Диапазон присоединительного (рабочего давления), бар	0 - 3		0 - 6	0 - 1	0 - 2	0 - 3		0 - 6				
Материал корпуса клапана	легированная сталь											
Номинальный диаметр DN	40			50								
Основные размеры, мм												
L - длина	210			240								
L ₁	30			40								
L ₂	150			160								
B - ширина	160			155								
H - высота	315	335	336						356			
A	75			87								
D	100			110								
d	14											
Масса, кг, не более	12,1	12,4	13,2	14,4	14,7	15,0	15,3	15,0	15,3	16,1		
Время открытия / закрытия, с, не более	1											
Частота включений, 1/час, не более	300	150	300						150			
Ресурс (количество включений)	500 000										300 000	
Номинальное напряжение питания переменного тока, В	220											
Потребляемый ток в момент открытия клапана, не более, мА*	190	200	150			190		200				
Потребляемая мощность в момент открытия клапана, не более, Вт*	35	40	25			35		40				
Потребляемая мощность в режиме энергосбережения, не более, Вт	17,5	20	12,5			17,5		20				
Коэффициент сопротивления, не более **	7,0	8,0	7,0	7,9	9,0	7,9	9,0	7,9	9,0	7,9		
Степень защиты	IP65											
Температура рабочей среды, °С	-60...+70											
Класс герметичности	А по ГОСТ 9544-2015											
Режим работы	продолжительный											
Средний срок службы	Не менее 9 лет											
Номер рисунка	Рис. 1в											

* При рабочей температуре катушки.

** Коэффициент сопротивления указан при полностью открытом ручном регуляторе расхода (только для клапанов ВН...-...КП ст. (фл.))

Наименование параметра	Углеводородные газы (ГОСТ 5542), газопылевые газы (ГОСТ 20448), воздух, неагрессивные газы																	
	ВН2 ^{1/2} Н-1П ст.	ВН2 ^{1/2} Н-1КП ст.	ВН2 ^{1/2} Н-3П ст.	ВН2 ^{1/2} Н-3КП ст.	ВН2 ^{1/2} Н-6П ст.	ВН3Н-1П ст.	ВН3Н-1КП ст.	ВН3Н-3П ст.	ВН3Н-3КП ст.	ВН3Н-6П ст.	ВН4Н-1П ст.	ВН4Н-1КП ст.	ВН4Н-3П ст.	ВН4Н-3КП ст.	ВН4Н-6П ст.			
Рабочая среда	Углеводородные газы (ГОСТ 5542), газопылевые газы (ГОСТ 20448), воздух, неагрессивные газы																	
Диапазон присоединительного (рабочего давления), бар	0 - 1		0 - 3			0 - 6			0 - 1			0 - 3			0 - 6			
Материал корпуса клапана	легированная сталь																	
Номинальный диаметр DN	65					80					100							
Основные размеры, мм																		
L - длина	270					310					350							
L ₁	45					52					50							
L ₂	180					206					250							
B - ширина	200					230					260							
H - высота	390	400		415	405	437		442			457		462					
A	94	104	94	104	94	110					121							
D	130					150					170							
d	14					18												
Масса, кг, не более	21,3	21,6	21,8	22,1	23,3	29,9	30,2	32,3	32,6	34,8	38,3	38,6	40,7	41,0	42,3			
Время открытия / закрытия, с, не более	1																	
Частота включений, 1/час, не более	300			150			300			150			300			150		
Ресурс (количество включений)	300 000																	
Номинальное напряжение питания переменного тока, В	220																	
Потребляемый ток в момент открытия клапана, не более, мА*	230		300			410			300			410						
Потребляемая мощность в момент открытия клапана, не более, Вт*	55		65			90			65			90						
Потребляемая мощность в режиме энергосбережения не более, Вт*	27,5		32,5			45			32,5			45						
Коэффициент сопротивления, не более **	8,9	10,6	8,9	10,6	8,9	8,1	11,0	8,1	11,0	8,1	9,0	12,5	9,0	12,5	9,0			
Степень защиты	IP65																	
Температура рабочей среды, °С	-60...+70																	
Класс герметичности	А по ГОСТ 9544-2015																	
Режим работы	продолжительный																	
Средний срок службы	Не менее 9 лет																	
Номер рисунка	Рис. 1в																	

* При рабочей температуре катушки.

** Коэффициент сопротивления указан при полностью открытом ручном регуляторе расхода (только для клапанов ВН...-...КП ст.)

Таблица 2. Основные характеристики датчика положения

Наименование параметра	Значение
Напряжение питания, В	(10...30) ± 10 %
Максим. ток нагрузки, мА, не более	400
Падение напряжения при максим. токе, В, не более	2,5
Степень защиты	IP68

4.1.1 Максимальное давление при котором обеспечивается герметичность клапана и отсутствуют остаточные деформации деталей корпуса - 0,9 МПа.

4.2 Механический монтаж.

4.2.1 Изучите требования настоящего руководства по эксплуатации. Произведите наружный осмотр клапана и убедитесь в отсутствии внешних повреждений.

4.2.2 Перед монтажом очистите подводящий трубопровод от загрязнений и механических частиц (окалина, стружка, куски электродов и прочее).

4.2.3 Для повышения надежности работы клапана рекомендуется устанавливать перед ним газовый фильтр на трубопроводе. Степень фильтрации - не менее 50 мкм. В случае установки группы клапанов (двух и более) на газопроводе, в том числе и блоков клапанов, фильтр устанавливается только перед первым по ходу газа клапаном.

4.2.4 При отсутствии фильтра в случае нештатной работы или выхода клапана из строя по причине попадания механических частиц (окалина, стружка, куски электродов и прочее), СП "Термо-Брест" ООО претензии по гарантийным обязательствам по дефектам, возникшим вследствие указанных причин, не принимает.

4.2.5 Запрещается производить монтаж, используя электромагнитную катушку клапана в качестве рычага. Не допускается нагрузка на корпус клапана от веса трубопровода, а также приложение крутящего и изгибающего моментов, передающихся от трубопровода.

4.2.6 Произведите монтаж клапана на трубопровод в соответствии с рекомендацией по расположению клапана на трубопроводе (рис. 2а - для клапанов ВФ^{3/4}..., ВФ1..., ВН^{1/2}..., ВН^{3/4}..., ВН1..., ВН^{1/4}..., ВН^{1/2}..., ВН2...). Для клапанов ВН2^{1/2}..., ВН3..., ВН4... отклонение катушки от вертикального положения допускается не более 15° (рис. 2б).

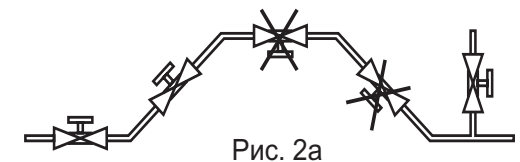


Рис. 2а

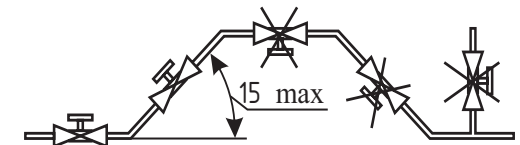


Рис. 2б

4.2.7 Направление потока в трубопроводе должно совпадать со знаком « \triangle » на корпусе клапана.

4.2.8 Для уплотнения фланцевого соединения корпуса клапана с трубопроводом рекомендуется применять кольцо уплотнительное по ГОСТ 9833 или прокладку из паронита по ГОСТ 15180.

Ответные фланцы - стальные приварные по ГОСТ 33259-2015.

4.2.9 Отклонения от параллельности и перпендикулярности уплотнительных поверхностей присоединяемых фланцев не должны превышать 0,2 мм на 100 мм диаметра.

4.2.10 Для подключения датчиков-реле давления или других устройств или приборов в корпусе клапана предусмотрены отверстия с резьбой G1/4. Рекомендуемая форма конца присоединяемого штуцера, предназначенного для подсоединения датчика-реле давления и вкручиваемого в корпус клапана, приведена на рисунке 3. Применяемое для уплотнения соединения - кольцо резиновое 014-017-19 ГОСТ 9833 ($d_{\text{внутр.}}=13,6$ мм; $s=1,9$ мм). Для уплотнения резьбы в месте подключения приборов используйте ленту ФУМ или аналогичный уплотняющий материал.

4.3 Электрический монтаж

4.3.1 Производить электрический монтаж и демонтаж разрешается только в обесточенном состоянии.

4.3.2 Подвод электропитания к клапану осуществляется с помощью клеммной коробки 4, закрепленной на корпусе электромагнитной катушки 3 (рис. 1а, 1б, 1в).

4.3.3 На лицевой поверхности клеммной коробки открутите четыре винта крепления крышки. Снимите крышку клеммной коробки. Клеммная коробка со снятой крышкой показана на рис. 4.

4.3.4 Электрические провода подключаются к контактам клапана с помощью зажимных винтов 3а. Зажимные винты 3а установлены в гнездах трехместной клеммной колодки на управляющей плате.

4.3.5 Управляющая плата установлена в корпусе 3б на шпильке 3с и закреплена при помощи гайки 3д и заземляющей шайбы 3е. Для демонтажа энергосберегающей платы со шпильки 3с необходимо открутить гайку 3д, шайбу 3е и снять плату со шпильки. 3ф - держатель предохранителя.

При установке платы в корпус - плату наденьте отверстием на шпильку 3с, сверху платы на шпильку вставьте шайбу 3е и закрутите гайку 3д до упора для обеспечения надежного контакта шайбы 3е и заземляющего проводника 3г на плате. Затяжку гайки рекомендуется производить моментным индикаторным ключом крутящим моментом $(7,5 \pm 1,0)$ Н·м.

4.3.6 Для подсоединения клапана к источнику питания используйте трехжильный гибкий кабель с

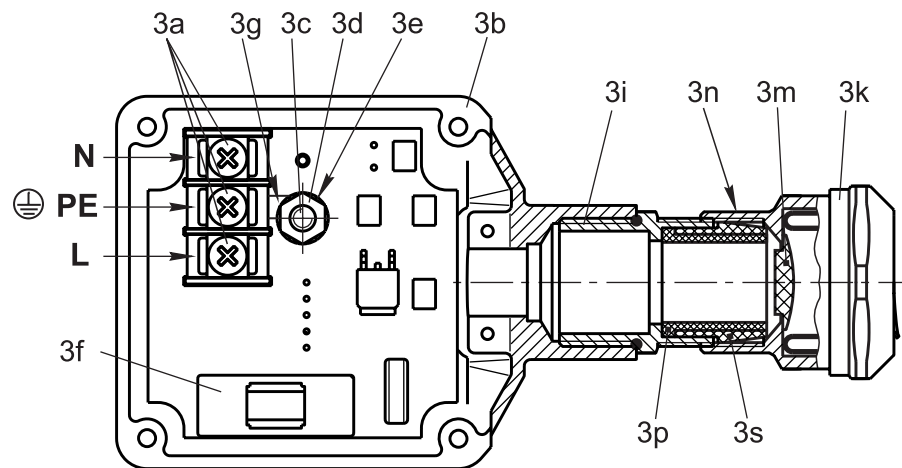


Рис. 4

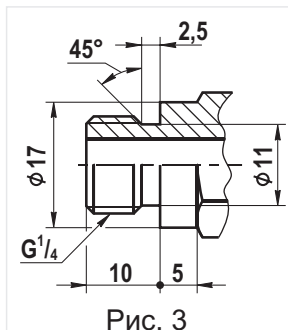


Рис. 3

сечением жил не менее 1 мм².

4.3.7 Электрическая схема подключения клапана приведена на рис. 5.

4.3.8 В корпусе кабельного ввода 3i открутите гайку 3к (вместе с фигурным держателем под металлоулав) и извлеките уплотнение 3м.

4.3.9 Гайку 3к с держателем под металлоулав наденьте на кабель.

4.3.10 Открутите втулку 3п и наденьте ее на кабель.

4.3.11 Кабель вставьте в отверстие уплотнения 3р, разрезной втулки 3с и проведите его через корпуса 3i и 3б.

4.3.12 Провода обрежьте на длину, соответствующую положению контактов. Изоляция проводов должна быть снята только на длину, необходимую для подсоединения. Зафиксируйте провод (жилу) заземления в среднем гнезде, обозначенном « PE », а провода (жилы кабеля) - в крайних гнездах, обозначенных на « N » и « L ». Полярность подключения значения не имеет. Неизолированные участки проводов не должны пересекать выводы электронных компонентов и токоведущие участки платы.

4.3.13 Проведите обратную сборку узла кабельного ввода согласно рис. 4.

4.3.14 Кабельный ввод позволяет производить монтаж металлоулавка условным проходом 15 мм.

4.3.15 Установите на место крышку клеммной коробки вместе с уплотнением и зафиксируйте ее винтами. При закручивании винтов не следует прилагать чрезмерных усилий во избежание повреждения деталей клеммной коробки (срыва резьбы).

4.3.16 Электромагнитную катушку можно поворачивать вокруг своей оси и отсоединять от клапана, предварительно сняв стопорное кольцо, что не влияет на герметичность клапана.

4.4 Электрический монтаж датчика положения производится в соответствии со схемами на рис. 6а, 6б. Выходной транзисторный ключ открывается при срабатывании клапана.

ВНИМАНИЕ ! Датчик положения может выйти из строя в случаях:

- а) напряжение питания больше номинального;
- б) нагрузка замкнута накоротко;
- в) неправильное подключение выводов датчика.

4.5 Эксплуатация клапана

4.5.1 Эксплуатация клапана должна производиться в соответствии с настоящим руководством (с учетом таблички данных, имеющейся на клапане).

4.5.2 Эксплуатация клапана разрешается только с чистыми рабочими средами, не содержащими механических примесей.

4.5.3 При подаче напряжения на клапан происходит открытие клапана. Через 10 с после открытия клапана потребляемая мощность уменьшается до 50 % от первоначальной и клапан переходит в режим энергосбережения.

4.5.4 На плате в клеммной коробке установлен светодиод,

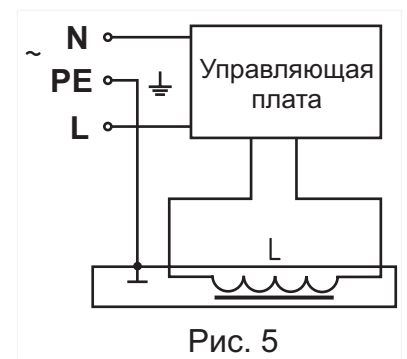


Рис. 5

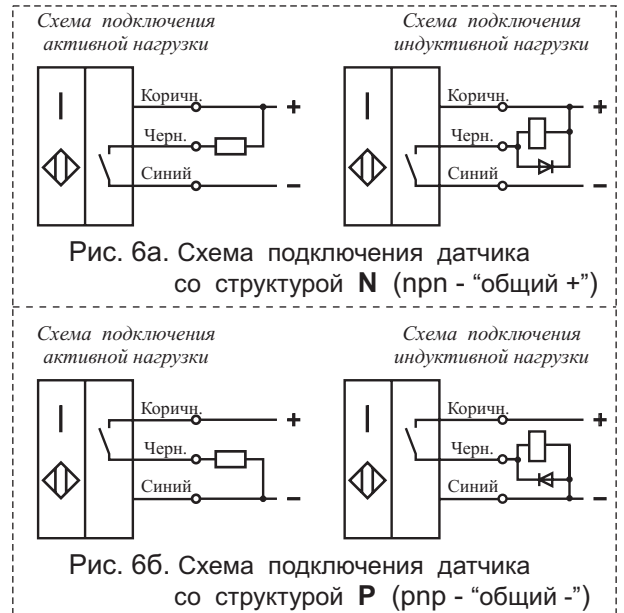


Рис. 6а. Схема подключения датчика со структурой N (nnp - "общий +")

Рис. 6б. Схема подключения датчика со структурой P (pnp - "общий -")

который предназначен для визуального контроля за состоянием клапана (открыт-закрыт). При подаче напряжения клапан серии ВН открывается, светодиод загорается; при обесточивании клапана - клапан серии ВН закрывается, светодиод гаснет. При подаче напряжения клапан серии ВФ закрывается, светодиод загорается; при обесточивании клапана - клапан серии ВФ открывается, светодиод гаснет. Выход из строя светодиода (отсутствие свечения во включенном состоянии) не приводит к неисправности клапана в целом и не является браковочным признаком.

4.5.5 При необходимости регулирования количества пропускаемого газа, используйте винт в нижней крышке (только для клапанов ВН...КП (фл.)). Поворачивая винт в сторону знака « - » можно уменьшить количество пропускаемого через клапан газа (рис. 7).

4.5.6 При продолжительном функционировании клапана обмотка электромагнитной катушки может нагреваться до 60 °С при температуре окружающей среды 20 °С, что не означает неисправности клапана.

4.5.7 В случае необходимости замены датчика положения производите только при отсутствии давления в газопроводе.

4.5.8 Периодически, раз в квартал, проверяйте натяжку питающих проводов в контактах клеммной коробки и очищайте электромагнитную катушку от загрязнений и пыли для лучшей теплоотдачи.

4.6 Техническое обслуживание и контрольные испытания.

4.6.1 Техническое обслуживание клапана должно производиться в сроки, предусмотренные графиком, составленным предприятием, эксплуатирующим и обслуживающим объект, на который устанавливается клапан.

4.6.2 Виды работ при проведении технического обслуживания приведены в таблице 3. В процессе технического обслуживания и проведении контрольных испытаний необходимо производить контроль за работой клапана по показаниям манометров.

Таблица 3

Виды работ	Периодичность
Проверка затяжки резьбовых и фланцевых соединений	Один раз в 3 месяца
Проверка срабатывания клапана	Один раз в год
Замена уплотнительных колец	После проведения разборки

4.6.3 К обслуживанию клапана допускаются специально обученные лица не моложе 18 лет, ознакомленные с настоящим руководством по эксплуатации и прошедшие инструктаж по технике безопасности.

4.6.4 В процессе работы должны соблюдаться правила безопасности, разработанные эксплуатирующей организацией.

4.6.5 Запрещается проведение работ, если клапан находится под давлением.

4.7 Критерии отказов:

- пропуск среды через затвор больше допустимого при обесточенной электромагнитной катушке (класс герметичности в закрытом состоянии - А по ГОСТ 9544-2015) - для клапанов серии ВН;

- непроход среды через затвор при подаче напряжения на электромагнитную катушку (для клапанов серии ВН);

- пропуск среды через затвор больше допустимого при подаче напряжения на электромагнитную катушку (класс герметичности в закрытом состоянии - А по ГОСТ 9544-2015) - для клапанов серии ВФ;

- непроход среды через затвор при обесточенной электромагнитной катушке (для клапанов серии ВФ);

- утечка среды через прокладочные соединения.

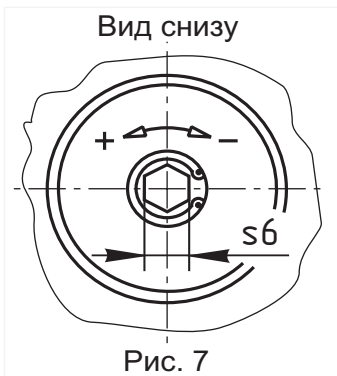


Рис. 7

Критерии предельных состояний:

- нарушение целостности корпусных деталей;
- предельный износ уплотнительных поверхностей в затворе;
- поломка пружины.

5 Комплектность

5.1 Клапан поставляется в собранном виде. К клапану прилагаются руководство по эксплуатации на клапан, паспорт на датчик положения и товаросопроводительная документация.

6 Утилизация

6.1 После окончания срока службы клапан необходимо демонтировать с трубопровода, соблюдая меры безопасности при работе с трубопроводами. В связи с тем, что в конструкции клапана не содержатся опасные вещества или материалы, детали клапана должны быть рассортированы по видам материалов и отправлены в пункты утилизации металлических конструкций.

7 Гарантийные обязательства

7.1 СП «ТермоБрест» ООО гарантирует исправность и работу клапана в течение 24 месяцев с момента ввода в эксплуатацию, но не более 36 месяцев со дня отгрузки (получения заказчиком) со склада изготовителя, при условии соблюдения правил эксплуатации, транспортирования и хранения.

7.2 Клапан или элемент клапана, вышедший из строя в течение гарантийного срока, следует направить в СП «ТермоБрест» ООО для ремонта или замены.

7.3 Запрещается разбирать и ремонтировать клапан в период гарантийного срока. Это влечет за собой снятие с гарантии.

7.4 Возможные неисправности клапана и методы их устранения приведены в таблице 4.

7.5 Клапаны выпускаются по ТУ РБ 05708554.021-96.

8 Клапаны не содержат драгоценных металлов.

Таблица 4. Возможные неисправности и методы их устранения

Внешнее проявление неисправности	Возможная причина неисправности	Устранение
Клапан не открывается	1. Отсутствие напряжения питания	1. Проверить правильность и надежность подключения кабеля в клеммной коробке.
	2. Перегорел предохранитель	2. Установить исправный предохранитель вместо перегоревшего.
	3. Пониженное напряжение питания в сети выходит за допустимые пределы	3. Проверить значение напряжения в сети
	4. Давление на входе клапана больше того, на которое рассчитан клапан.	4. Проверить величину давления на входе в клапан. Давление должно находиться в интервале давлений, на который рассчитан клапан.
	5. Не работает электромагнитная катушка из-за внутреннего обрыва обмотки катушки или короткого замыкания витков.	5. Проверить электрическое сопротивление катушки в обход платы. Сопротивление катушки, близкое к нулю, указывает на короткое замыкание (катушка подлежит замене). Бесконечное сопротивление катушки указывает на обрыв обмотки (катушка подлежит замене).
	6. Выход из строя управляющей платы	6. Если обмотка катушки исправна (см. п.5), то вышла из строя управляющая плата, которую необходимо заменить.
Пропуск среды в закрытом состоянии	Негерметичность в паре седло - запирающий элемент вследствие попадания инородного предмета или наличия забоин на кромке седла.	Для гарантийного клапана - продуть клапан для устранения возможного загрязнения поверхности седла в месте контакта с уплотнением поршня. Если клапан негарантийный, то его следует разобрать, очистить, проверить наличие забоин на седле и состоянии резинового уплотнения. При неудовлетворительном состоянии резинового уплотнения - его заменить, забоины на седле удалить путем зачистки и полировки.

Продолжение таблицы 4

Внешнее проявление неисправности	Возможная причина неисправности	Устранение
Неполное открытие или закрытие клапана	Заклинивание якоря в трубке вследствие попадания мусора или других инородных предметов	Если клапан гарантийный - направить его в адрес изготовителя для устранения причин, вызвавших заклинивание. Если клапан негарантийный, то клапан следует разобрать, прочистить и удалить мусор.
Не срабатывает датчик положения	1. Неправильное подключение датчика к системе автоматике. 2. Выход из строя датчика положения	1. Проверить правильность подсоединения датчика в соответствии со схемой подключения. 2. Проверить исправность датчика положения. Для чего вынуть датчик из клапана, сняв предварительно стопорное кольцо. К торцу датчика (чувствительной поверхности) на расстояние 1...3 мм поднести металлический предмет. Датчик должен сработать и загореться контрольный светодиод. При отсутствии свечения или срабатывания - датчик положения неисправен и подлежит замене.

CE 1299

EAC

ГАРАНТИЙНЫЙ ТАЛОН

клапан электромагнитный _____
марка

исполнение **энергосберегающий, с кабельным вводом**

тип датчика положения _____

климатическое исполнение _____ напряжение питания **220 В, 50 Гц**

_____ число, месяц, год выпуска

заводской № _____ клапана
катушки

Клапан электромагнитный соответствует ТУ РБ 05708554.021-96,
ТР ТС 004/2011, ТР ТС 010/2011, ТР ТС 020/2011, ТР ТС 032/2013

_____ дата отгрузки со склада СП «ТермоБрест» ООО

М.П.

Контролер _____