



СП «ТермоБрест» ООО
224014, Беларусь, г. Брест, ул. писателя Смирнова, 168,
Тел./Факс: +375 (162) 53-63-90, 53-64-80
E-mail: info@termobrest.ru
www.termobrest.ru

**КЛАПАН ЭЛЕКТРОМАГНИТНЫЙ СЕРИИ ВН
отсечной двухпозиционный муфтовый
с ручным взводом механического типа
РУКОВОДСТВО ПО ЭКСПЛУАТАЦИИ (ПАСПОРТ) РТБ 05708554-01.82 РЭ**

1 Назначение и область применения

1.1 Настоящее руководство по эксплуатации содержит технические характеристики и основные сведения по устройству, монтажу, эксплуатации и техническому обслуживанию клапанов электромагнитных с ручным взводом механического типа.

Руководство по эксплуатации является основным эксплуатационным документом, объединяющим паспорт и инструкцию по техническому обслуживанию.

1.2 Клапан электромагнитный серии ВН отсечной двухпозиционный муфтовый с ручным взводом механического типа, именуемый в дальнейшем клапан, предназначен для использования в системах дистанционного управления потоками различных газовых сред, в том числе углеводородных газов, газовых фаз сжиженных газов, сжатого воздуха и других неагрессивных газов в качестве запорного органа в различных трубопроводных системах.

Клапан предназначен для использования в системах, где необходимо гарантированное закрытие клапана при пропадании напряжения питания, а открытие клапана возможно только при воздействии оператора на орган управления, находящийся в клапане.

1.3 Клапан предназначен для эксплуатации в условиях умеренного климата в нерегулярно отапливаемых помещениях при температуре -30...+60 °С (климатическое исполнение УЗ.1).

1.4 Относительная влажность воздуха - не более 95%.

2 Устройство клапана

2.1 Клапан (см. рис. 1) состоит из следующих основных узлов и деталей:

- корпуса 1 с патрубками для подключения приборов, закрытыми заглушками 2;
- устройства ручного взвода 3;
- электромагнитной катушки 4;
- разъема 5 для подключения катушки к сети;
- рукоятки взвода 6.

2.2 Детали клапана, соприкасающиеся с рабочей средой, изготовлены из коррозионностойких металлов, алюминиевых сплавов, маслобензостойкой резины.

3 Основные технические данные и характеристики, габаритные и присоединительные размеры клапанов приведены в таблице 1.

4 Порядок монтажа и эксплуатации

4.1 Требования безопасности при монтаже и эксплуатации - ГОСТ 12.2.063. Класс защиты от поражения электрическим током I по ГОСТ 12.2.007.0.

4.1.1 Максимальное давление при котором обеспечивается герметичность клапана и отсутствуют остаточные деформации деталей корпуса: 2,0 МПа.

4.2 Механический монтаж.

4.2.1 Изучите требования настоящего руководства по эксплуатации. Произведите наружный осмотр клапана и убедитесь в отсутствии внешних повреждений.

4.2.2 Перед монтажом очистите подводящий трубопровод от загрязнений и механических частиц (окалина, стружка, куски электродов и прочее).

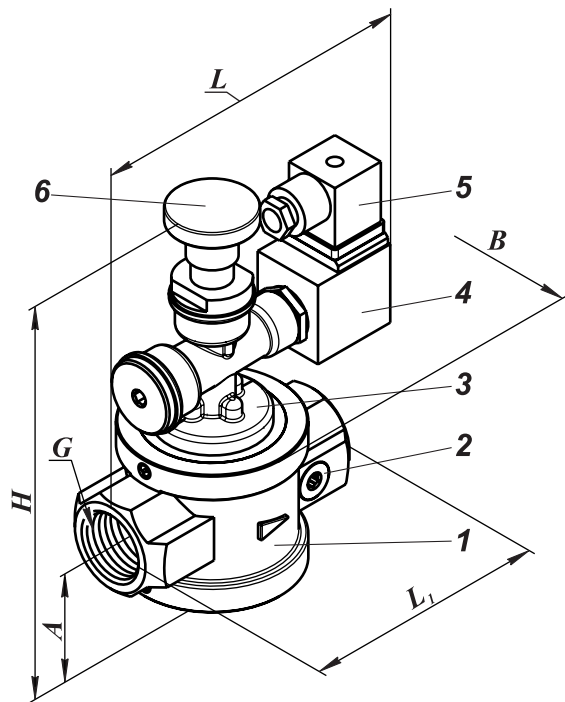


Рис. 1а

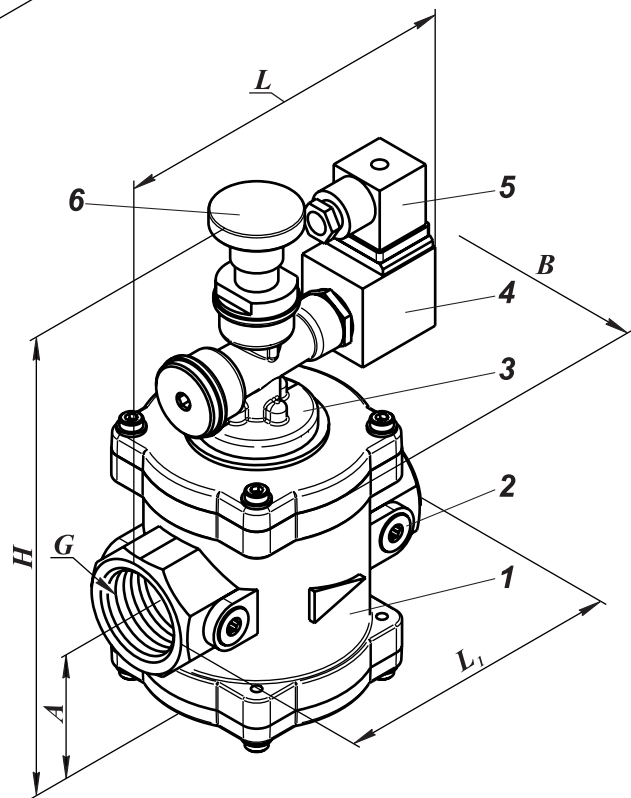


Рис. 1б

Таблица 1. Основные технические данные и характеристики, габаритные и присоединительные размеры клапанов электромагнитных DN 15 - 50 с ручным взводом механического типа

Наименование параметра	DN					
	VH ^{1/2} Pм-6	VH ^{3/4} Pм-6	VH ¹ Pм-6	VH ^{1 1/4} Pм-6	VH ^{1 1/2} Pм-6	VH ² Pм-6
Рабочая среда	Углеводородные газы (ГОСТ 5542), газовые фазы сжиженных газов (ГОСТ 20448), воздух, неагрессивные газы					
Диапазон присоединительного (рабочего давления), бар	0 - 6					
Материал корпуса клапана	алюминий					
Номинальный диаметр DN	15	20	25	32	40	50
Диаметр резьбы G, дюйм	1/2	3/4	1	1 1/4	1 1/2	2
Основные размеры, мм						
L - общая длина	149		159	169		178
L ₁ - строительная длина	100		120	140		162
B - ширина	70		80	100	108	118
H - высота в закрытом положении	178		184	251	262	264
H - высота в открытом положении	184		190	271	272	274
A	31,5		35	75		77
Масса, кг, не более	1,7	1,9	3,2	3,5	3,8	4,0
Время закрытия, с, не более	1					
Ресурс (количество включений)	50 000					
Номинальное напряжение питания, В переменного тока	220					
постоянного тока	24					
Частота переменного тока, Гц	50, 60					
Потребляемый ток, не более, мА* для исполнения 220 В	85					
для исполнения 24 В	750					
Потребляемая мощность не более, Вт*	18					
Коэффициент сопротивления, не более	5,2	8,0	11,0	8,0	10,4	12,6
Степень защиты	IP65					
Температура рабочей среды, °С	-60...+70					
Класс герметичности	А по ГОСТ 9544-2015					
Режим работы	продолжительный					
Средний срок службы, лет, не менее	9					
Номер рисунка	1а			1б		

* При рабочей температуре катушки.

4.2.3 Для повышения надежности работы клапана рекомендуется устанавливать перед ним газовый фильтр на трубопроводе. Степень фильтрации - не менее 50 мкм. При отсутствии фильтра в случае нештатной работы или выхода клапана из строя по причине попадания механических частиц, СП "ТермоБрест" ООО претензии по гарантийным обязательствам по дефектам, возникшим вследствие указанных причин, не принимает.

4.2.4 Запрещается производить монтаж, используя электромагнитную катушку клапана в качестве рычага. Не допускается нагрузка на корпус клапана от веса трубопровода, а также приложение крутящего и изгибающего моментов, передающихся от трубопровода.

4.2.5 Произведите монтаж клапана на трубопровод в соответствии с рекомендацией по расположению клапана на трубопроводе (рис. 2). Не допускается расположение устройства ручного взвода ниже продольной оси клапана.

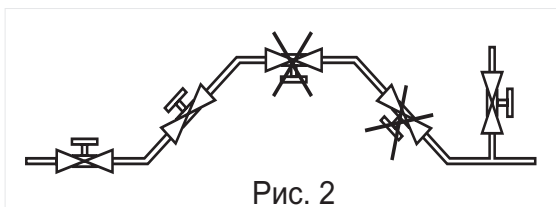


Рис. 2

4.2.6 Направление потока в трубопроводе должно совпадать со знаком « \blacktriangleright » на корпусе клапана.

4.2.7 Для уплотнения муфтового соединения корпуса клапана с трубопроводом рекомендуется применять ленту ФУМ или аналогичный уплотняющий материал.

4.2.8 Для подключения датчиков-реле давления или других устройств или приборов в корпусе клапана предусмотрены отверстия с резьбой G1/4. Рекомендуемая форма конца присоединяемого штуцера, предназначенного для подсоединения датчика-реле давления и вкручиваемого в корпус клапана, приведена на рисунке 3. Применяемое для уплотнения соединения - кольцо резиновое 014-017-19 ГОСТ 9833 ($d_{\text{ВНУТР}}=13,6$ мм; $s=1,9$ мм). Для уплотнения резьбы в месте подключения приборов используйте ленту ФУМ или аналогичный уплотняющий материал.

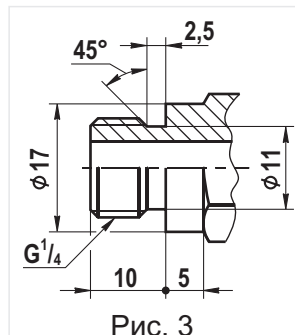


Рис. 3

4.3 Электрический монтаж

4.3.1 Производить электрический монтаж и демонтаж разрешается только в обесточенном состоянии.

4.3.2 Подвод электропитания к клапану осуществляется с помощью разъема 5, установленного на электромагнитную катушку 4 (рис. 1).

4.3.3 На лицевой поверхности разъема открутите винт крепления крышки. Снимите крышку разъема вместе с резиновым уплотнением. Разъем со снятой крышкой показан на рис. 4а, 4б.

4.3.4 Электрические провода подключаются к контактам клапана с помощью зажимных винтов 3а и контакта 3б.

4.3.5 Для подсоединения клапана к источнику питания используйте трехжильный гибкий кабель с сечением жил не менее 1 мм².

4.3.6 Электрическая схема подключения исполнений переменного тока приведена на рис. 5а, для постоянного тока - на рис. 5б.

4.3.7 Открутите нажимную гайку 3с и извлеките из корпуса 3д шайбу 3е и уплотнение 3ф.

4.3.8 Гайку 3с, шайбу 3е и уплотнение 3ф наденьте на кабель.

4.3.9 Кабель вставьте в отверстие в корпусе 3д.

4.3.10 Провода обрежьте на длину, соответствующую положению контактов. Изоляция проводов должна быть снята только на длину, необходимую для подсоединения. Зафиксируйте провод

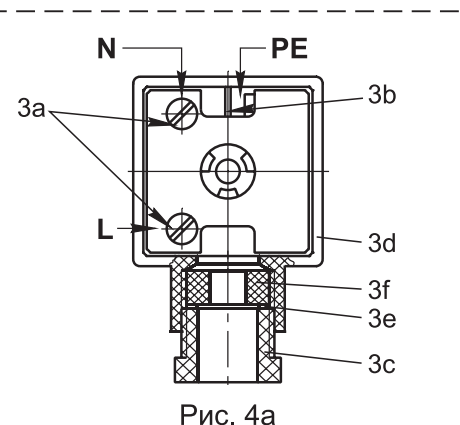


Рис. 4а

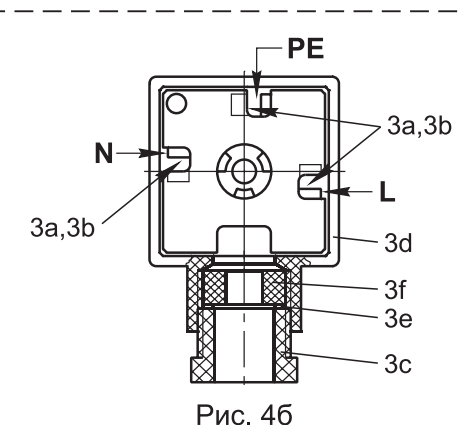


Рис. 4б

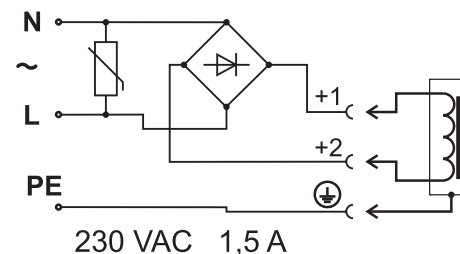


Рис. 5а

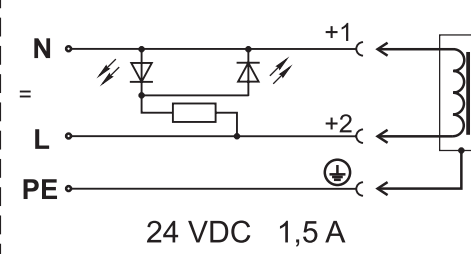


Рис. 5б

(жилу) заземления в контакте, обозначенном на рис. 4а, 4б « PE », а провода (жилы кабеля) - в контактах, обозначенных на « N » и « L ». Полярность подключения значения не имеет. Неизолированные участки проводов не должны пересекать выводы электронных компонентов и токоведущие участки платы.

4.3.11 Закрутите гайку 3с для фиксации кабеля.

4.3.12 Для крепления разъема к корпусу электромагнитной катушки используйте винт M3x37, входящий в конструкцию разъема.

4.4 Эксплуатация клапана

4.4.1 Эксплуатация клапана должна производиться в соответствии с настоящим руководством (с учетом таблички данных, имеющейся на клапане).

4.4.2 Эксплуатация клапана разрешается только с чистыми рабочими средами, не содержащими механических примесей.

4.4.3 Для открытия клапана и фиксации его в открытом положении необходимо подать напряжение питания на электромагнитную катушку и поднять шток за рукоятку взвода 6 (рис. 1) вверх до упора. Если катушка обесточена, то открыть клапан невозможно (исполнение: с блокировкой открытия).

4.4.4 Периодически, раз в квартал, проверяйте затяжку питающих проводов в контактах клеммной коробки и очищайте электромагнитную катушку от загрязнений и пыли для лучшей теплоотдачи.

4.5 Техническое обслуживание и контрольные испытания.

4.5.1 Техническое обслуживание клапана должно производиться в сроки, предусмотренные

графиком, составленным предприятием, эксплуатирующим и обслуживающим объект, на который устанавливается клапан.

4.5.2 Виды работ при проведении технического обслуживания приведены в таблице 2.

Таблица 2

Виды работ	Периодичность
Проверка затяжки резьбовых и фланцевых соединений	Один раз в 3 месяца
Проверка срабатывания клапана	Один раз в год
Замена уплотнительных колец	После проведения разборки

В процессе технического обслуживания и проведении контрольных испытаний необходимо производить контроль за работой клапана по показаниям манометров.

4.5.3 К обслуживанию клапана допускаются специально обученные лица не моложе 18 лет, ознакомленные с настоящим руководством по эксплуатации и прошедшие инструктаж по технике безопасности.

4.5.4 В процессе работы должны соблюдаться правила безопасности, разработанные эксплуатирующей организацией.

4.5.5 Запрещается проведение работ, если клапан находится под давлением.

4.6 Критерии отказов:

- пропуск среды через затвор больше допустимого при обесточенной электромагнитной катушке (класс герметичности в закрытом состоянии - А по ГОСТ 9544-2015);
- непроход среды через затвор при подаче напряжения на электромагнитную катушку;
- утечка среды через прокладочные соединения.

Критерии предельных состояний: нарушение целостности корпусных деталей, предельный износ уплотнительных поверхностей в затворе, поломка пружины.

5 Комплектность

5.1 Клапан поставляется в собранном виде. К клапану прилагаются руководство по эксплуатации на клапан и товаросопроводительная документация.

6 Утилизация

6.1 После окончания срока службы клапан необходимо демонтировать с трубопровода, соблюдая меры безопасности при работе с трубопроводами. В связи с тем, что в конструкции клапана не содержатся опасные вещества или материалы, детали клапана должны быть рассортированы по видам материалов и отправлены в пункты утилизации металлических конструкций.

7 Гарантийные обязательства

7.1 СП «ТермоБрест» ООО гарантирует исправность и работу клапана в течение 24 месяцев с момента ввода в эксплуатацию, но не более 36 месяцев со дня отгрузки (получения заказчиком) со склада изготовителя, при условии соблюдения правил эксплуатации, транспортирования и хранения.

7.2 Клапан или элемент клапана, вышедший из строя в течение гарантийного срока, следует направить в СП «ТермоБрест» ООО для ремонта или замены.

7.3 Запрещается разбирать и ремонтировать клапан в период гарантийного срока. Это влечет за собой снятие с гарантии.

7.4 Возможные неисправности клапана и методы их устранения приведены в таблице 3.

7.5 Клапаны выпускаются по ТУ РБ 05708554.021-96.

8 Клапаны не содержат драгоценных металлов.

Таблица 3. Возможные неисправности и методы их устранения

Внешнее проявление неисправности	Возможная причина неисправности	Устранение
Клапан не фиксируется в открытом положении	1. Нет подключения напряжения питания или напряжение ниже номинального.	1. Проверить правильность и надежность подключения кабеля в клеммной коробке.
	2. Пониженное напряжение питания в сети выходит за допустимые пределы.	2. Проверить значение напряжения в сети.
	3. Не работает электромагнитная катушка из-за внутреннего обрыва обмотки катушки или короткого замыкания витков.	3. Проверить электрическое сопротивление катушки в обход разъема подключения. Сопротивление катушки, близкое к нулю, указывает на короткое замыкание (катушка подлежит замене). Бесконечное сопротивление катушки указывает на обрыв обмотки (катушка подлежит замене).
	4. Выход из строя элементов платы в разъеме подключения	4. При исправной обмотке катушки проверить диоды и варистор. Произвести замену неисправных диодов и варистора, при необходимости заменить плату целиком.
Самопроизвольное закрытие клапана	Падение напряжения питания ниже допустимого уровня или пропадание напряжения питания	Проверить величину напряжения питания. Устранение причины пропадания напряжения питания.
Пропуск среды в закрытом состоянии	Негерметичность в паре седло - запирающий элемент вследствие попадания инородного предмета или наличия забоин на кромке седла.	Для гарантийного клапана - продуть клапан для устранения возможного загрязнения поверхности седла в месте контакта с уплотнением поршня. Если клапан негарантийный, то его следует разобрать, очистить, проверить наличие забоин на седле и состояние резинового уплотнения. При неудовлетворительном состоянии резинового уплотнения - его заменить, забоины на седле удалить путем зачистки и полировки.

CE 1299

EAC

ГАРАНТИЙНЫЙ ТАЛОН

клапан электромагнитный _____
марка

исполнение _____

климатическое исполнение _____ напряжение питания _____

число, месяц, год выпуска

заводской № клапана _____

Клапан электромагнитный соответствует ТУ РБ 05708554.021-96,
ТР ТС 004/2011, ТР ТС 010/2011, ТР ТС 020/2011, ТР ТС 032/2013

дата отгрузки со склада СП «ТермоБрест» ООО

М.П.

Контролер _____