



СП «ТермоБрест» ООО
224014, Беларусь, г. Брест, ул. писателя Смирнова 168,
Тел./Факс: +375 (162) 53-63-90, 53-64-80
E-mail: info@termobrest.ru
www.termobrest.ru

ЗАСЛОНКА РЕГУЛИРУЮЩАЯ СЕРИИ ЗР
дроссельного типа **ЗР4-6 В ПР. ст.** (пропорциональное регулирование)
РУКОВОДСТВО ПО ЭКСПЛУАТАЦИИ (ПАСПОРТ) **РТБ 05708554-06.15 РЭ**

1 Назначение и область применения

1.1 Настоящее руководство по эксплуатации содержит технические характеристики и основные сведения по устройству, монтажу, эксплуатации и техническому обслуживанию заслонок регулирующих.

Руководство по эксплуатации является основным эксплуатационным документом, объединяющим паспорт и инструкцию по техническому обслуживанию.

1.2 Заслонка регулирующая серии ЗР предназначена для использования в системах дистанционного управления потоками различных газовых сред, в том числе углеводородных газов, газовых фаз сжиженных газов, сжатого воздуха и других неагрессивных газов в качестве регулирующего органа. Рекомендуется применять заслонки регулирующие в комплекте с запорной арматурой (отсечными клапанами, задвижками, кранами и др.).

1.3 Заслонка регулирующая предназначена для эксплуатации в условиях умеренного климата в нерегулярно отапливаемых помещениях при температуре -30...+50 °С (для климатического исполнения УЗ1).

Заслонка не предназначена для эксплуатации во взрывоопасных помещениях.

1.4 Относительная влажность воздуха - не более 95%.

2 Устройство заслонки регулирующей

2.1 Заслонка регулирующая дроссельного типа (см. рис. 1) состоит из следующих основных узлов и деталей:

- корпуса 1;
- электропривода 2;
- стойки 3;
- муфты 4;
- диска 5.

2.2 Детали заслонки, соприкасающиеся с рабочей средой, изготовлены из коррозионностойких металлов, алюминиевых сплавов, маслобензостойкой резины.

3.1 Основные технические данные и характеристики заслонки регулирующей дроссельного типа приведены ниже:

Рабочая среда - Углеводородные газы (ГОСТ 5542), газовые фазы сжиженных газов (ГОСТ 20448), воздух, неагрессивные газы.

Температура рабочей среды: -60...+120 °С

Диапазон присоединительного (рабочего давления): 0 - 6 бар.

Номинальный диаметр - DN 100.

Материал корпуса заслонки - легированная сталь.

Масса - не более 11,0 кг.

Диапазон регулирования: от 0,5 % до 100 % от номинального расхода.

Время полного хода (поворота) диска - не более 60 с.

Ресурс (количество включений) - 300 000.

Номинальное напряжение питания переменного тока - 50, 60 Гц.

Потребляемый ток - не более 0,04 А.

Потребляемая мощность - не более 2,75 Вт.

Степень защиты - IP54.

Режим работы - кратковременный S2, повторно-кратковременный S4.

Средний срок службы - не менее 9 лет.

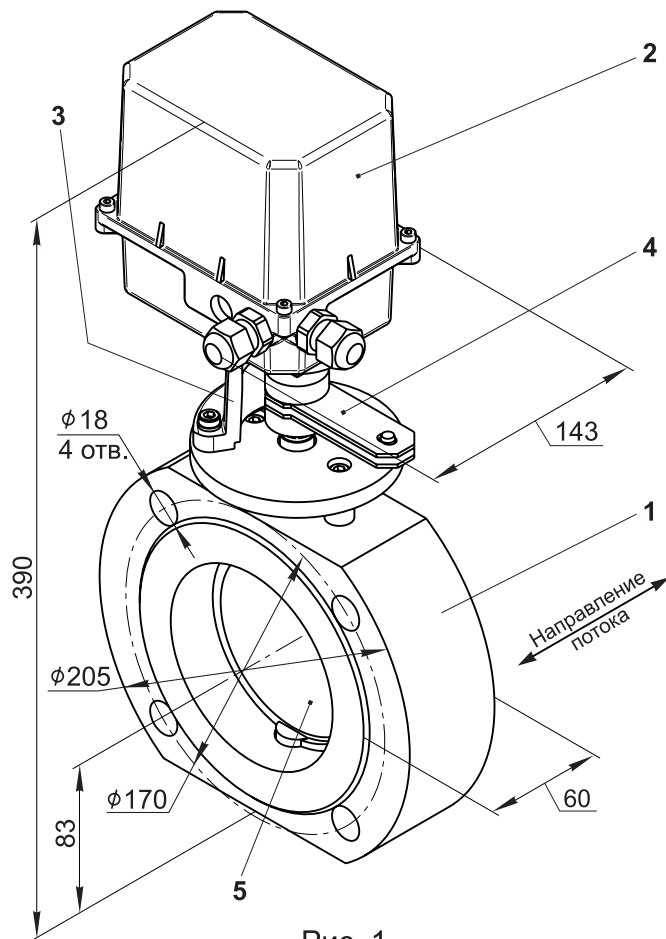


Рис. 1

ному фланцам корпуса заслонки.

4.2.6 Для уплотнения фланцевого соединения корпуса заслонки с трубопроводом рекомендуется применять кольцо уплотнительное по ГОСТ 9833 или прокладку из паронита по ГОСТ 15180. Ответные фланцы трубопровода по ГОСТ 33259-2015.

4.2.7 Отклонения от параллельности и перпендикулярности уплотнительных поверхностей присоединяемых фланцев не должны превышать 0,2 мм на 100 мм диаметра.

4.3 Электрический монтаж

4.3.1 Электрический монтаж и демонтаж разрешается производить только в обесточенном состоянии.

4.4 Эксплуатация заслонки

4.4.1 Эксплуатация заслонки должна производиться в соответствии с руководством по эксплуатации, прилагаемым к заслонке.

4.4.2 Регулировка положения затвора заслонки (рис. 2):

- ослабить винт 4b крепления полумуфты 4a;
- вывести полумуфту 4a из зацепления с полумуфтой 4c;
- поворачивая вручную полумуфту 4a, установить требуемый

3 Габаритные и присоединительные размеры заслонки регулирующей дроссельного типа приведены на рисунке 1.

4 Порядок монтажа и эксплуатации

4.1 Требования безопасности при монтаже и эксплуатации - ГОСТ 12.2.063. Класс защиты от поражения электрическим током I по ГОСТ 12.2.007.0.

4.1.1 Испытательное давление заслонки регулирующей - 0,75 МПа.

4.2 Механический монтаж.

4.2.1 Изучите требования настоящего руководства по эксплуатации. Произведите наружный осмотр заслонки и убедитесь в отсутствии внешних повреждений.

4.2.2 Перед монтажом очистите подводящий трубопровод от загрязнений и механических частиц (окалина, стружка, куски электродов и прочее).

4.2.3 Не допускается нагрузка на корпус заслонки от веса трубопровода, а также приложение крутящего и изгибающих моментов, передающихся от трубопровода.

4.2.4 Монтаж заслонки возможен на горизонтальные и вертикальные трубопроводы.

4.2.5 Направление потока в трубопроводе безразлично по отношению к входному и выход-

минимальный расход газа;

- подавая напряжение на контакт 20 соединителя X2 (схема включения Z19) реверсивного механизма, совместить обе полумуфты, ввести их в зацепление и затянуть винт 4b;
- попеременно подавая напряжение на контакты 20 или 24 соединителя X2, произведите тонкую регулировку минимального расхода газа, после этого снять напряжение с контактов соединителя X2;
- в выбранном положении затвора заслонки снять пластиковую крышку привода SP0 и установить концевой выключатель S3 в разомкнутое положение;
- подать напряжение на контакт 24 соединителя X2, при этом регулирующая заслонка движется в сторону открытия (+);
- найти положение регулирующей заслонки, при котором через нее будет проходить требуемое максимальное количество газа;
- снять напряжение с контактов соединителя X2 и установить концевой выключатель S4 в разомкнутое положение.

ВНИМАНИЕ: Регулировку кулачков производить при снятом напряжении. На заводе-изготовителе заслонка регулирующая настроена на максимальный ход (от полного закрытия до полного открытия).

4.4.3 Периодически, раз в квартал, проверяйте затяжку питающих проводов и очищайте электропривод от загрязнений и пыли для лучшей теплоотдачи.

4.5 Техническое обслуживание и контрольные испытания.

4.5.1 Техническое обслуживание заслонки должно производиться в сроки, предусмотренные графиком, составленным предприятием, эксплуатирующим и обслуживающим объект, на который устанавливается заслонка.

4.5.2 Виды работ при проведении технического обслуживания приведены в таблице 1. В процессе технического обслуживания и проведении контрольных испытаний необходимо производить контроль за работой заслонки по показаниям манометров.

Таблица 1

Виды работ	Периодичность
Проверка затяжки фланцевых соединений	Один раз в 3 месяца
Проверка работоспособности и плавности поворота заслонки	Один раз в год
Замена уплотнительных колец	После проведения разборки

4.5.3 К обслуживанию заслонки допускаются специально обученные лица не моложе 18 лет, ознакомленные с настоящим руководством по эксплуатации и прошедшие инструктаж по технике безопасности.

4.5.4 В процессе работы должны соблюдаться правила безопасности, разработанные эксплуатирующей организацией.

4.5.5 Запрещается проведение работ, если заслонка находится под давлением.

4.6 Критерии отказов:

- утечка среды через прокладочные соединения;
- отсутствие регулировки при поданном напряжении питания.

Критерии предельных состояний: нарушение целостности корпусных деталей.

5 Комплектность

5.1 Заслонка регулирующая поставляется в собранном виде. К заслонке прилагаются руководство по эксплуатации, паспорт на электропривод SP0, товаросопроводительная документация.

6 Утилизация

6.1 После окончания срока службы заслонку необходимо демонтировать с трубопровода, соблюдая меры безопасности при работе с трубопроводами. В связи с тем, что в конструкции заслонки не содержатся опасные вещества или материалы, детали заслонки должны быть рассортированы по видам материалов и отправлены в пункты утилизации металлических конструкций.

7 Гарантийные обязательства

7.1 СП «ТермоБрест» ООО гарантирует исправность и работу заслонки регулирующей в течение 24 месяцев с момента ввода в эксплуатацию, но не более 36 месяцев со дня отгрузки (получения заказчиком) со склада изготовителя, при условии соблюдения правил эксплуатации, транспортирования и хранения.

7.2 Заслонку регулирующую, вышедшую из строя в течение гарантийного срока, следует направить в СП «ТермоБрест» ООО для ремонта или замены.

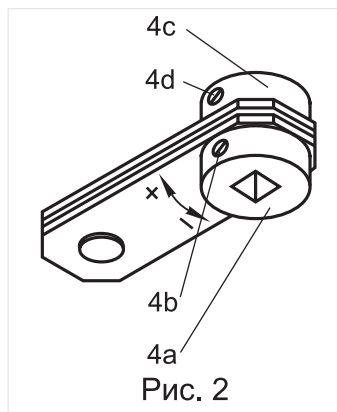


Рис. 2

7.3 Запрещается разбирать и ремонтировать заслонку регулируемую в период гарантийного срока. Это влечет за собой снятие с гарантии.

7.4 Возможные неисправности заслонки регулирующей и методы их устранения приведены в таблице 2.

7.5 Заслонки регулирующие выпускаются по ТУ ВУ 200020142.029-2005.

8 Заслонки регулирующие не содержат драгоценных металлов.

Таблица 2. Возможные неисправности и методы их устранения

Внешнее проявление неисправности	Возможная причина неисправности	Устранение
Затвор заслонки не вращается	1. Отсутствие напряжения питания	1. Проверить правильность и надежность подключения кабеля к клеммам электропривода.
	2. Пониженное напряжение питания в сети выходит за допустимые пределы	2. Проверить значение напряжения в сети
Заслонка не открывается в необходимом угловом интервале	Не отрегулировано положение концевых выключателей в электроприводе	Произвести регулировку срабатывания концевых выключателей согласно методики настройки, описанной в паспорте электропривода

CE 1299

EAC

ГАРАНТИЙНЫЙ ТАЛОН

заслонка регулирующая _____
марка

электропривод _____

климатическое исполнение _____ напряжение питания _____

число, месяц, год выпуска

Заводской № изделия

Заслонка регулирующая соответствует ТУ ВУ 200020142.029-2005,
ТР ТС 004/2011, ТР ТС 010/2011, ТР ТС 032/2013

дата отгрузки со склада СП «ТермоБрест» ООО

М.П.

Контролер _____