

Клапаны электромагнитные двухпозиционные серии ВН (в алюминиевом корпусе) с электромеханическим регулятором расхода взрывозащищенного исполнения

Типы применяемых электроприводов (климатическое исполнение, схемы электрических соединений)	3-2
Клапаны электромагнитные фланцевые DN 40 - 100	3-4
Клапаны электромагнитные фланцевые DN40 - 100 (исполнение: с датчиком положения)	3-6
Клапаны электромагнитные фланцевые DN125 - 200	3-9
Клапаны электромагнитные фланцевые DN125 - 200 (исполнение: с датчиком положения)	3-11



Вводная часть

Данные клапаны имеют уровень взрывозащиты «повышенная надежность против взрыва». Электрическая часть клапана (электромагнитная катушка) имеет взрывозащищенное исполнение с видом взрывозащиты «мс» (герметизация компаундом). Взрывобезопасность неэлектрической части обеспечивается защитой конструкционной безопасностью «с». Маркировка взрывозащиты - 2Ex mc II T4 Gc X / II Gb с T4. Клапаны могут применяться во взрывоопасных зонах согласно п.7.3 «Правил устройства электроустановок» и других документов, регламентирующих применение электрооборудования во взрывоопасных зонах.

В конструкцию клапана встроена поворотная заслонка, при помощи которой осуществляется изменение количества пропускаемого газа через клапан. Конструктивно поворотная заслонка находится по ходу газа до запорного органа.

Клапан работает в следующих режимах:

- «закрывается» (при обесточенной электромагнитной катушке);
- «номинальный расход» (напряжение подано на электромагнитную катушку и электропривод заслонки; установка расхода производится с помощью установки конечных выключателей на электроприводе).

В качестве электроприводов используются однооборотные электроприводы во взрывозащищенном исполнении типа SP1-Ex производства «Regada», Словакия, имеющие вид взрывозащиты «взрывонепроницаемая оболочка» и маркировку EExdeIIТ6; они могут применяться во взрывоопасных зонах. Схемы приводов приведены на рис. 3-1а, 3-1б.

При использовании данных электроприводов напряжение питания подается на электродвигатель и открывает (заслонку) до положения, которое ограничено конечными выключателями S3 и S4. Ротор электродвигателя связан через редуктор с выключателями S3 и S4, а также осью датчика положения B1 или B3.

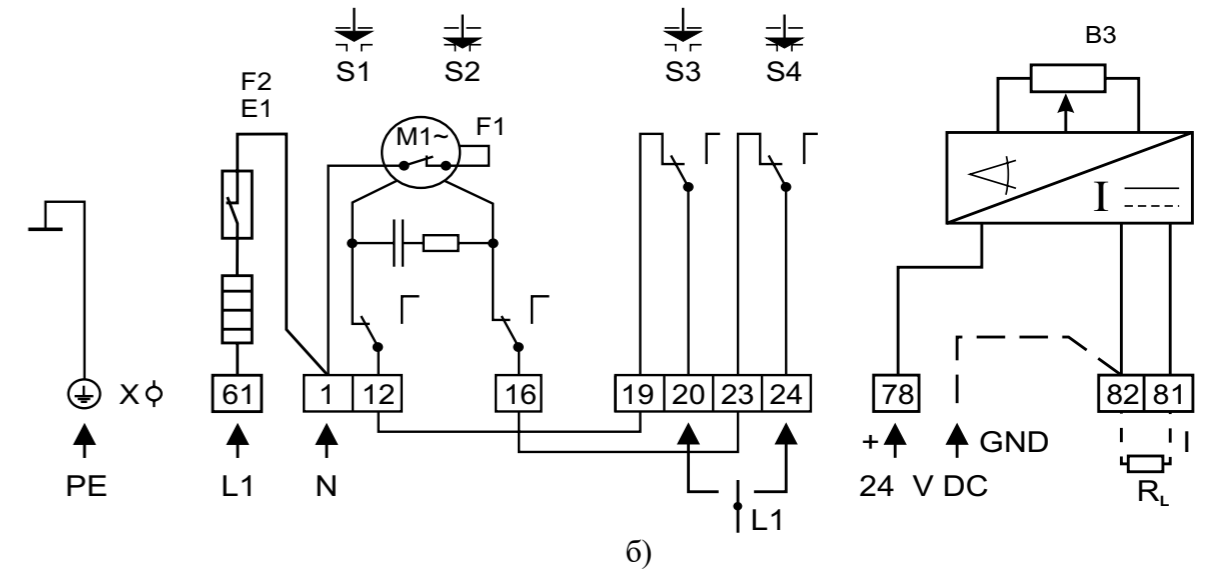
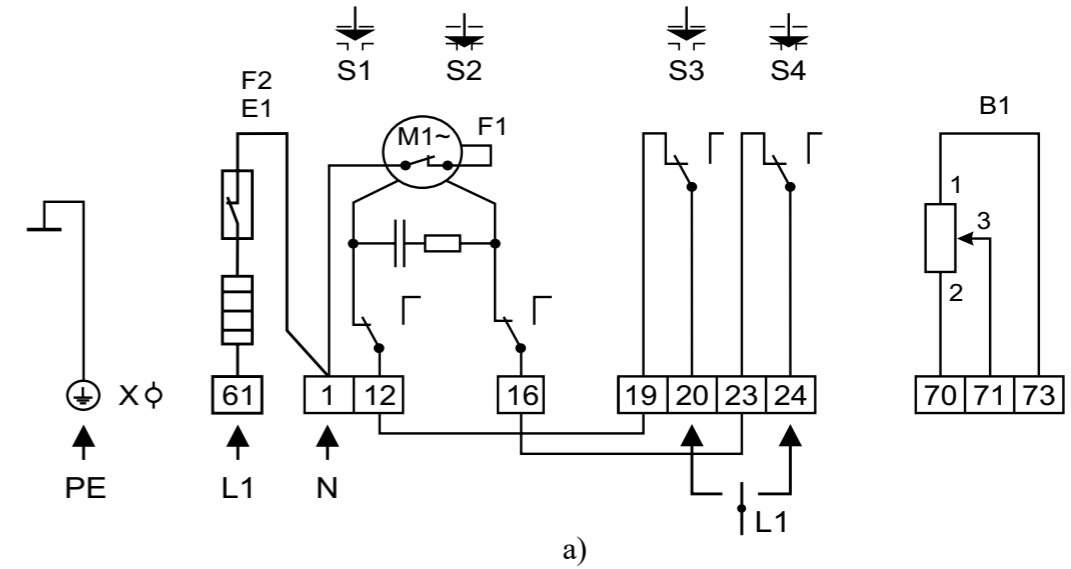
Приводы SP1-Ex имеют 2 конечных выключателя положения.

Сопротивление датчика положения реостатного типа (B1) составляет 2000 Ом.

Диапазон изменения тока для электронного датчика положения (B3) составляет 4...20 мА.

Применяемость электроприводов в зависимости от типа датчика положения (обратной связи) и климатического исполнения приведена в таблице.

Тип датчика положения обратной связи	Обозначение электропривода производства Regada (Словакия)	Принципиальные схемы включения	Климатическое исполнение
Реостатный 2000 Ом	SP1-Ex 291.1-03 BFA	Z491+Z22	У3.1 (-30...+50 °С)
	SP1-Ex 291.8-03 BFA		У2 (-45...+50 °С)
Токовый 4...20 мА	SP1-Ex 291.1-03 BVA	Z491+Z257d	У3.1 (-30...+50 °С)
	SP1-Ex 291.8-03 BVA		У2 (-45...+50 °С)



Условные обозначения

- B1** - датчик положения сопротивления
- B3** - электронный датчик положения
- E1** - нагревательное сопротивление
- F2** - термический выключатель
- M1~** - электродвигатель однофазный
- R_L** - нагрузочное сопротивление
- S1** - выключатель момента в направлении "открыто"
- S2** - выключатель момента в направлении "закрыто"
- S3** - выключатель положения "открыто"
- S4** - выключатель положения "закрыто"
- X** - клеммная колодка

Рис. 3-1. Схема электрических соединений для электроприводов SP1-Ex (Словакия):
 а). для схем Z491+Z22 (с датчиком положения реостатного типа 2000 Ом);
 б). для схем Z491+Z257d (с трехпроводным токовым датчиком положения 4...20 мА).

КЛАПАНЫ ЭЛЕКТРОМАГНИТНЫЕ ФЛАНЦЕВЫЕ СЕРИИ ВН DN 40 - 100 с электромеханическим регулятором расхода газа взрывозащищенного исполнения (привод SP1-Ex)

Материал корпуса: алюминиевые сплавы
AK12OЧ, AK12ПЧ

Частота включений, 1/час, не более: 40

Напряжение питания:

электромагнитной катушки:
220 В, 110 В, 24 В (50 Гц),
24 В (пост. тока);
электропривода расхода: 220 В (50 Гц)

Потребляемая мощность электропривода:
не более 4 Вт

Климатическое исполнение:

УЗ.1 (-30...+50 °С);
У2 (-45...+50 °С)

Степень защиты:

катушки и электропривода - IP67.

Полный ресурс включений, не менее:
500 000

Угол поворота регулятора расхода: 90°

Время полного хода регулятора расхода: 80 с

Монтажное положение:

На горизонтальных участках трубопровода. По специальному заказу возможно изготовление исполнений клапанов, предназначенных для установки на вертикальных участках трубопровода.

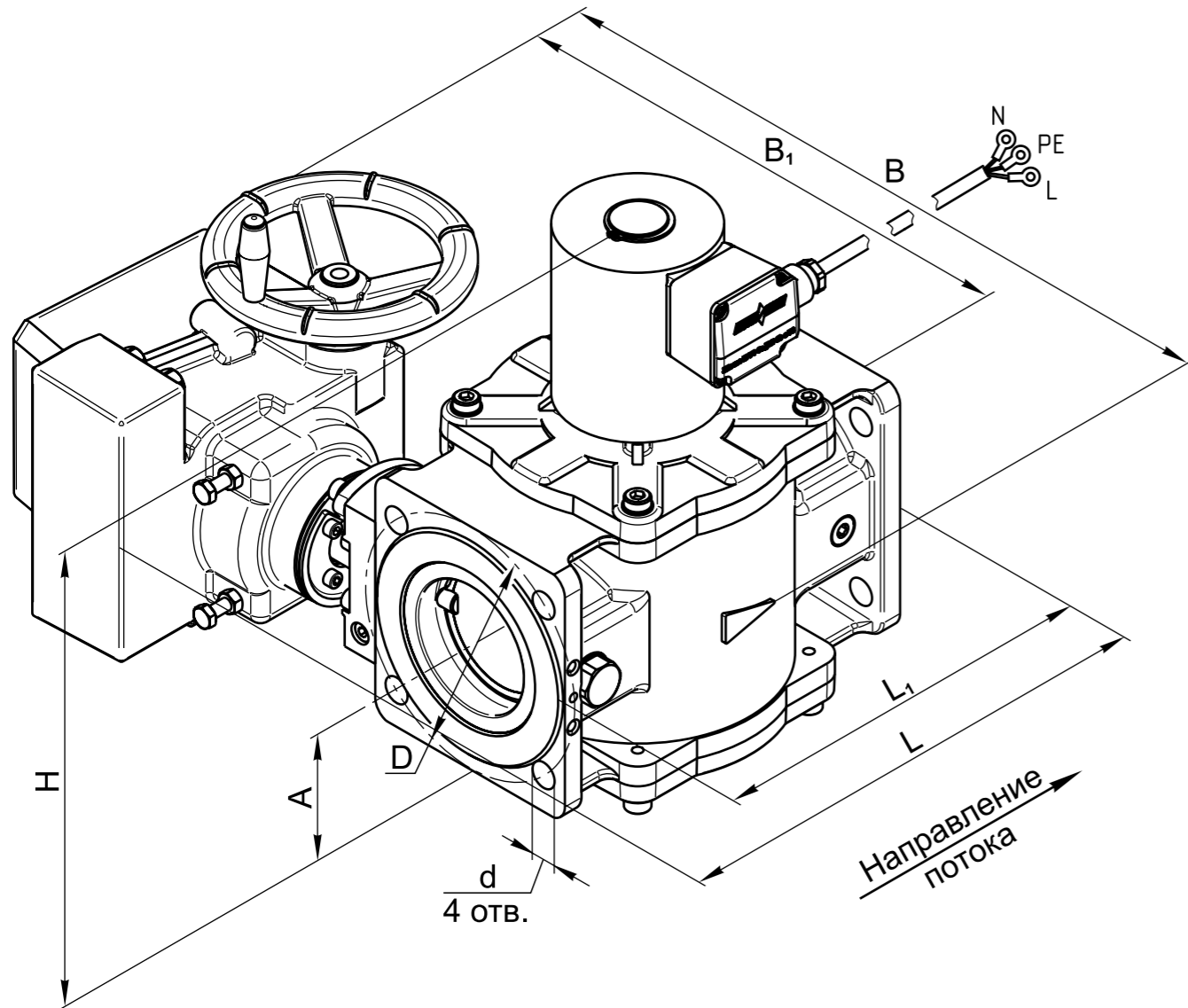


Рис. 3-2. Клапаны на DN 40-100 фланцевые взрывозащищенные (пропорциональное регулирование, привод SP1-Ex)

Наименование клапана	DN	Диапазон присоедин. давления, МПа	Размеры, мм							Масса, кг	Коэффициент сопротивления		
			L	L ₁	B	B ₁	H	A	D			d	
ВН1½М-1КЕ фл.	40	0...0,1	252	162	390	331	210	77	100	14	16,5	14,8	
ВН1½М-3КЕ фл.		230					17,2						
ВН1½М-6КЕ фл.		212					17,5						
ВН2М-1КЕ фл.	50	0...0,1	277	187	390	212	110	14	17,0				
ВН2М-3КЕ фл.		232				17,7							
ВН2М-6КЕ фл.		271				18,0							
ВН2½М-0,5КЕ	65	0...0,05	323	235	412	340	271	86	130	18	20,4	15,0	
ВН2½М-1КЕ		286					21,0						
ВН2½М-3КЕ		301					21,3						
ВН2½М-6КЕ		315					21,8						
ВН3М-0,5КЕ	80	0...0,05	346	258	431	346	300	97	150	18	22,7		15,4
ВН3М-1КЕ		315					23,0						
ВН3М-3КЕ		320					25,3						
ВН3М-6КЕ		326					25,8						
ВН4М-0,5КЕ	100	0...0,05	366	278	448	354	326	111	170	18	24,1	17,7	
ВН4М-1КЕ		341					24,4						
ВН4М-3КЕ		346					26,7						
ВН4М-6КЕ		350					27,2						

КЛАПАНЫ ЭЛЕКТРОМАГНИТНЫЕ ФЛАНЦЕВЫЕ
СЕРИИ ВН DN 40 - 100 с электромеханическим регулятором расхода
газа взрывозащищенного исполнения (привод SP1-Ex)
и датчиком положения

Материал корпуса: алюминиевые сплавы АК12ОС, АК12ПЧ

Частота включений, 1/час, не более: 40

Напряжение питания: электромагнитной катушки: 220 В, 110 В, 24 В (50 Гц), 24 В (пост. тока); электропривода расхода: 220 В (50 Гц)

Потребляемая мощность электропривода: не более 4 Вт

Климатическое исполнение: У3.1 (-30...+50 °С); У2 (-45...+50 °С)

Степень защиты: катушки и электропривода - IP67.

Полный ресурс включений, не менее: 500 000

Угол поворота регулятора расхода: 90°

Время полного хода регулятора расхода: 80 с

Тип датчика: индуктивный (выходной ключ датчика открывается при срабатывании клапана), степень защиты - IP68

Напряжение питания датчика положения: 10...30 В постоянного тока

Монтажное положение: на горизонтальных участках трубопровода. По специальному заказу возможно изготовление исполнений клапанов, предназначенных для установки на вертикальных участках трубопровода.

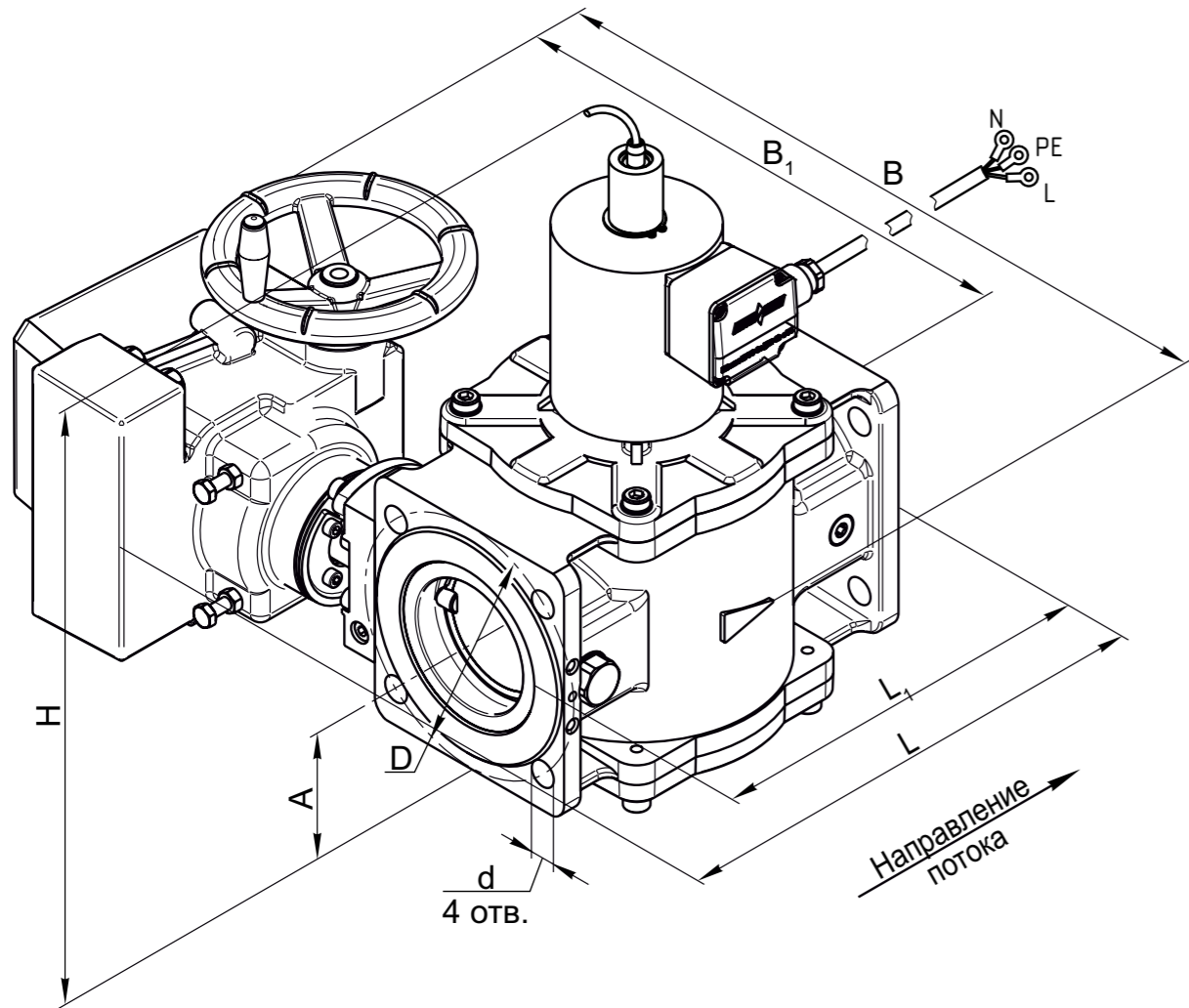


Рис. 3-3. Клапаны на DN 40-100 фланцевые взрывозащищенные (пропорциональное регулирование, привод SP1-Ex) и датчиком положения

Габаритные и присоединительные размеры клапанов

Наименование клапана	DN	Диапазон присоедин. давления, МПа	Размеры, мм							Масса, кг	Коэффициент сопротивления	
			L	L ₁	B	B ₁	H	A	D			d
ВН1½М-1КПЕ фл.	40	0...0,1	252	162	390	331	310	77	100	14	16,5	14,8
ВН1½М-3КПЕ фл.		0...0,3					17,2					
ВН1½М-6КПЕ фл.		0...0,6					17,5					
ВН2М-1КПЕ фл.	50	0...0,1	277	187	390	332	312	110	14	17,0	15,0	
ВН2М-3КПЕ фл.		0...0,3					17,7					
ВН2М-6КПЕ фл.		0...0,6					18,0					
ВН2½М-0,5КПЕ	65	0...0,05	323	235	412	340	371	86	130	18	20,4	15,0
ВН2½М-1КПЕ		0...0,1					21,0					
ВН2½М-3КПЕ		0...0,3					21,3					
ВН2½М-6КПЕ		0...0,6					21,8					
ВН3М-0,5КПЕ	80	0...0,05	346	258	431	346	400	97	150	18	22,7	15,4
ВН3М-1КПЕ		0...0,1					23,0					
ВН3М-3КПЕ		0...0,3					25,3					
ВН3М-6КПЕ		0...0,6					25,8					
ВН4М-0,5КПЕ	100	0...0,05	366	278	448	354	426	111	170	18	24,1	17,7
ВН4М-1КПЕ		0...0,1					24,4					
ВН4М-3КПЕ		0...0,3					26,7					
ВН4М-6КПЕ		0...0,6					27,2					

Электрические параметры

Наименование клапана	DN	Потребляемая мощность, Вт	Потребляемый ток, мА для напряжения питания		
			220 В	110 В	24 В
ВН1½М-1КЕ фл., ВН1½М-1КПЕ фл.	40	25 / 12,5 *	150	300	1300
ВН1½М-2КЕ фл., ВН1½М-2КПЕ фл.					
ВН1½М-3КЕ фл., ВН1½М-3КПЕ фл.					
ВН2М-1КЕ фл., ВН2М-1КПЕ фл.	50	25 / 12,5 *	150	300	1300
ВН2М-2КЕ фл., ВН2М-2КПЕ фл.					
ВН2М-3КЕ фл., ВН2М-3КПЕ фл.					
ВН2½М-0,5КЕ, ВН2½М-0,5КПЕ	65	40 / 20 *	200	400	1800
ВН2½М-1КЕ, ВН2½М-1КПЕ		55 / 27,5 *	230	460	2100
ВН2½М-3КЕ, ВН2½М-3КПЕ		65 / 32,5 *	300	600	2800
ВН3М-0,5КЕ, ВН3М-0,5КПЕ	80	55 / 27,5 *	230	460	2100
ВН3М-1КЕ, ВН3М-1КПЕ		65 / 32,5 *	300	600	2800
ВН3М-3КЕ, ВН3М-3КПЕ		90 / 45 *	410	820	3750
ВН4М-0,5КЕ, ВН4М-0,5КПЕ	100	55 / 27,5 *	230	460	2100
ВН4М-1КЕ, ВН4М-1КПЕ		65 / 32,5 *	300	600	2800
ВН4М-3КЕ, ВН4М-3КПЕ		90 / 45 *	410	820	3750

* Первое значение потребляемой мощности соответствует моменту открытия клапана; второе значение - после перехода клапана в режим энергосбережения (только для исполнения 220 В, 50 Гц).

При заказе клапана с электроприводом, работающим в режиме пропорционального регулирования, необходимо указать наименование привода или тип датчика положения, входящего в конструкцию электропривода.

Пример обозначения клапана двухпозиционного фланцевого взрывозащищенного с электро-механическим регулятором расхода (пропорциональное регулирование) номинальным диаметром DN 100 (4 дюйма), на рабочее давление 0,05 МПа с датчиком положения; напряжение питания 220 В, 50 Гц; привод оснащен электронным токовым датчиком положения, климатическое исполнение УЗ.1:

Клапан ВН4М-0,5КПЕ, 220 В, 50 Гц, УЗ.1, ТУ РБ 05708554.021-96 (электропривод SP1-Ex 291.1-03 BVA).

При заказе клапана с присоединительными фланцами PN 16 бар необходимо обязательно указывать на исполнение с данными фланцами.

Пример обозначения клапана двухпозиционного фланцевого взрывозащищенного с электро-механическим регулятором расхода (пропорциональное регулирование) номинальным диаметром DN 80 (3 дюйма), на рабочее давление 0,1 МПа; исполнение - с присоединительными фланцами PN 16 бар; напряжение питания 220 В, 50 Гц; привод оснащен датчиком положения реостатного типа 2000 Ом, климатическое исполнение У2:

Клапан ВН3М-1КЕ, 220 В, 50 Гц, У2, ТУ РБ 05708554.021-96 (исполнение: с присоединительными фланцами PN 16, электропривод SP1-Ex 291.8-03 BFA).

Схемы подключения электропривода и дополнительных устройств, соответствующее обозначение электропривода приведено во вводной части раздела (смотрите стр. 3-3).

КЛАПАНЫ ЭЛЕКТРОМАГНИТНЫЕ ФЛАНЦЕВЫЕ СЕРИИ ВН DN 125 - 200 с электро-механическим регулятором расхода газа взрывозащищенного исполнения (привод SP1-Ex)

Материал корпуса: алюминиевые сплавы АК12ОЧ, АК12ПЧ

Частота включений, 1/час, не более: 40

Напряжение питания: электромагнитной катушки: 220 В, 110 В, 24 В (50 Гц), 24 В (пост. тока); электропривода расхода: 220 В (50 Гц)

Потребляемая мощность электропривода: не более 4 Вт

Климатическое исполнение: УЗ.1 (-30...+50 °С); У2 (-45...+50 °С)

Степень защиты: катушки и электропривода - IP67.

Полный ресурс включений, не менее: 500 000

Угол поворота регулятора расхода: 90°

Время полного хода регулятора расхода: 80 с

Монтажное положение: На горизонтальных участках трубопровода катушкой вверх. По специальному заказу возможно изготовление исполнений клапанов на 220В, 50Гц, предназначенных для установки на вертикальных участках трубопровода.

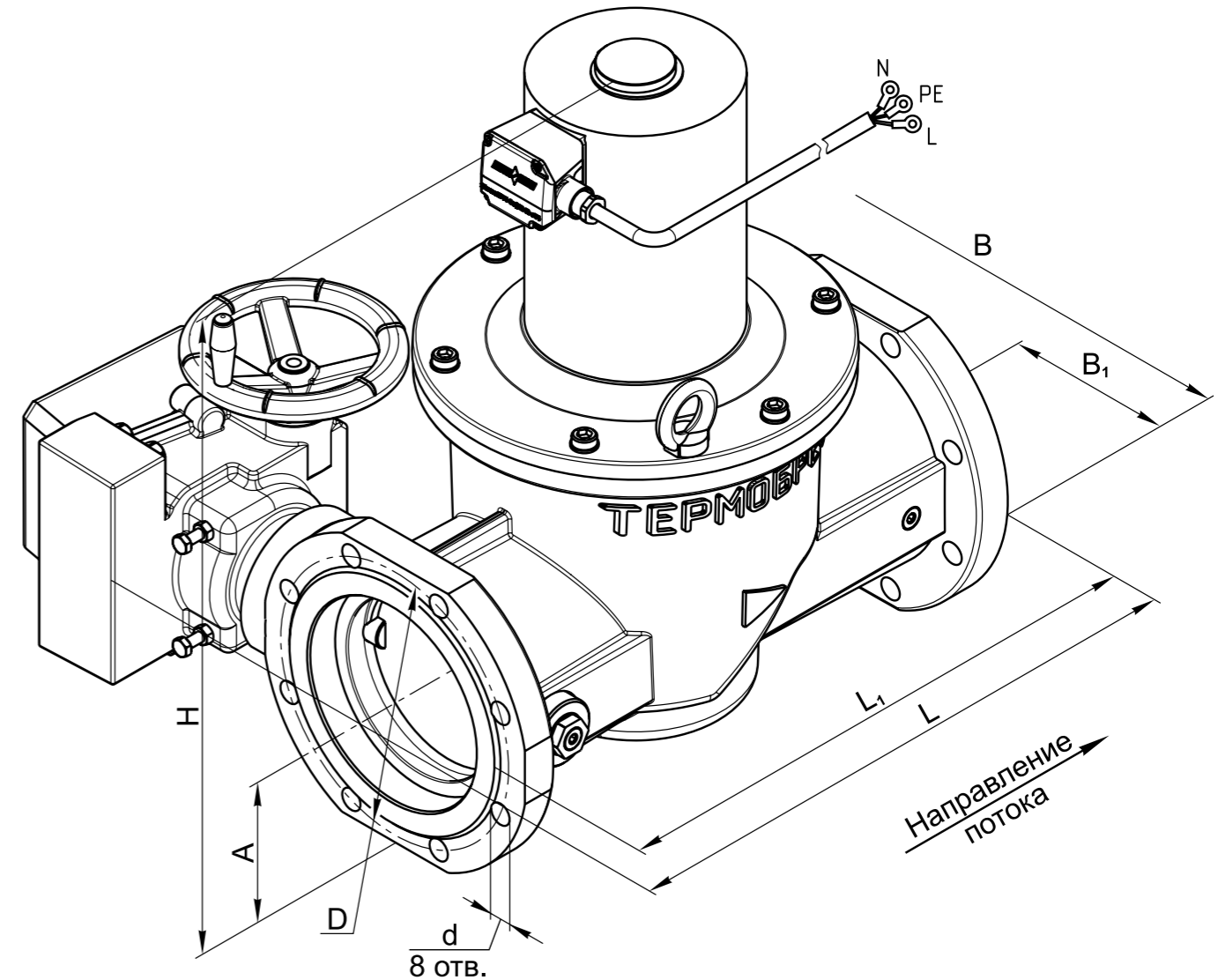


Рис. 3-4. Клапаны на DN 125 - 150 фланцевые взрывозащищенные (пропорциональное регулирование, привод SP1-Ex)

Габаритные и присоединительные размеры клапанов

Наименование клапана	DN	Диапазон присоедин. давления, МПа	Размеры, мм								Масса, кг	Коэффициент сопротивления
			L	L ₁	B	B ₁	H	A	D	d		
VH5M-1KE	125	0...0,1	460	400	508	378	458	110	200	37	17,6	
VH5M-3KE		0...0,3										
VH5M-6KE		0...0,6										
VH6M-1KE	150	0...0,1	530	480	547	392	548	119	225	59	17,0	
VH6M-3KE		0...0,3										
VH6M-6KE		0...0,6										
VH8M-1KE	200	0...0,1	651	600	638	418	725	158	280	84	9,1	
VH8M-3KE		0...0,3										
VH8M-6KE		0...0,6										

При заказе клапана с электроприводом, работающим в режиме пропорционального регулирования, необходимо указать наименование привода или тип датчика положения, входящего в конструкцию электропривода.

Пример обозначения клапана двухпозиционного фланцевого взрывозащищенного с электро-механическим регулятором расхода (пропорциональное регулирование) номинальным диаметром DN 1500 (6 дюймов), на рабочее давление 0,1 МПа; напряжение питания 220 В, 50 Гц; привод оснащен электронным токовым датчиком положения, климатическое исполнение У3.1:

Клапан VH6M-1KE, 220 В, 50 Гц, У3.1, ТУ РБ 05708554.021-96 (электропривод SP1-Ex 291.1-03 BVA).

При заказе клапана с присоединительными фланцами PN 16 бар необходимо обязательно указывать на исполнение с данными фланцами.

Пример обозначения клапана двухпозиционного фланцевого взрывозащищенного с электро-механическим регулятором расхода (пропорциональное регулирование) номинальным диаметром DN 125 (5 дюймов), на рабочее давление 0,1 МПа; исполнение - с присоединительными фланцами PN 16 бар; напряжение питания 220 В, 50 Гц; привод оснащен датчиком положения реостатного типа 2000 Ом, климатическое исполнение У2:

Клапан VH5M-1KE, 220 В, 50 Гц, У2, ТУ РБ 05708554.021-96 (исполнение: с присоединительными фланцами PN 16, электропривод SP1-Ex 291.8-03 BFA).

Схемы подключения электропривода и дополнительных устройств, соответствующее обозначение электропривода приведено во вводной части раздела (смотрите стр. 3-3).

КЛАПАНЫ ЭЛЕКТРОМАГНИТНЫЕ ФЛАНЦЕВЫЕ СЕРИИ VH DN 125 - 200 с электромеханическим регулятором расхода газа взрывозащищенного исполнения (привод SP1-Ex) и датчиком положения

Материал корпуса: алюминиевые сплавы АК12ОЧ, АК12ПЧ

Частота включений, 1/час, не более: 40

Напряжение питания:

электромагнитной катушки:
220 В, 110 В, 24 В (50 Гц),
24 В (пост. тока);
электропривода расхода: 220 В (50 Гц)

Потребляемая мощность электропривода:

не более 4 Вт

Климатическое исполнение:

У3.1 (-30...+50 °С);
У2 (-45...+50 °С)

Степень защиты:

катушки и электропривода - IP67.

Полный ресурс включений, не менее:
500 000

Угол поворота регулятора расхода: 90°

Время полного хода регулятора расхода:
80 с

Монтажное положение:

На горизонтальных участках трубопровода катушкой вверх. По специальному заказу возможно изготовление исполнений клапанов на 220В, 50Гц, предназначенных для установки на вертикальных участках трубопровода.

Тип датчика: индуктивный (выходной ключ датчика открывается при срабатывании клапана), степень защиты - IP68

Напряжение питания датчика положения:
10...30 В постоянного тока

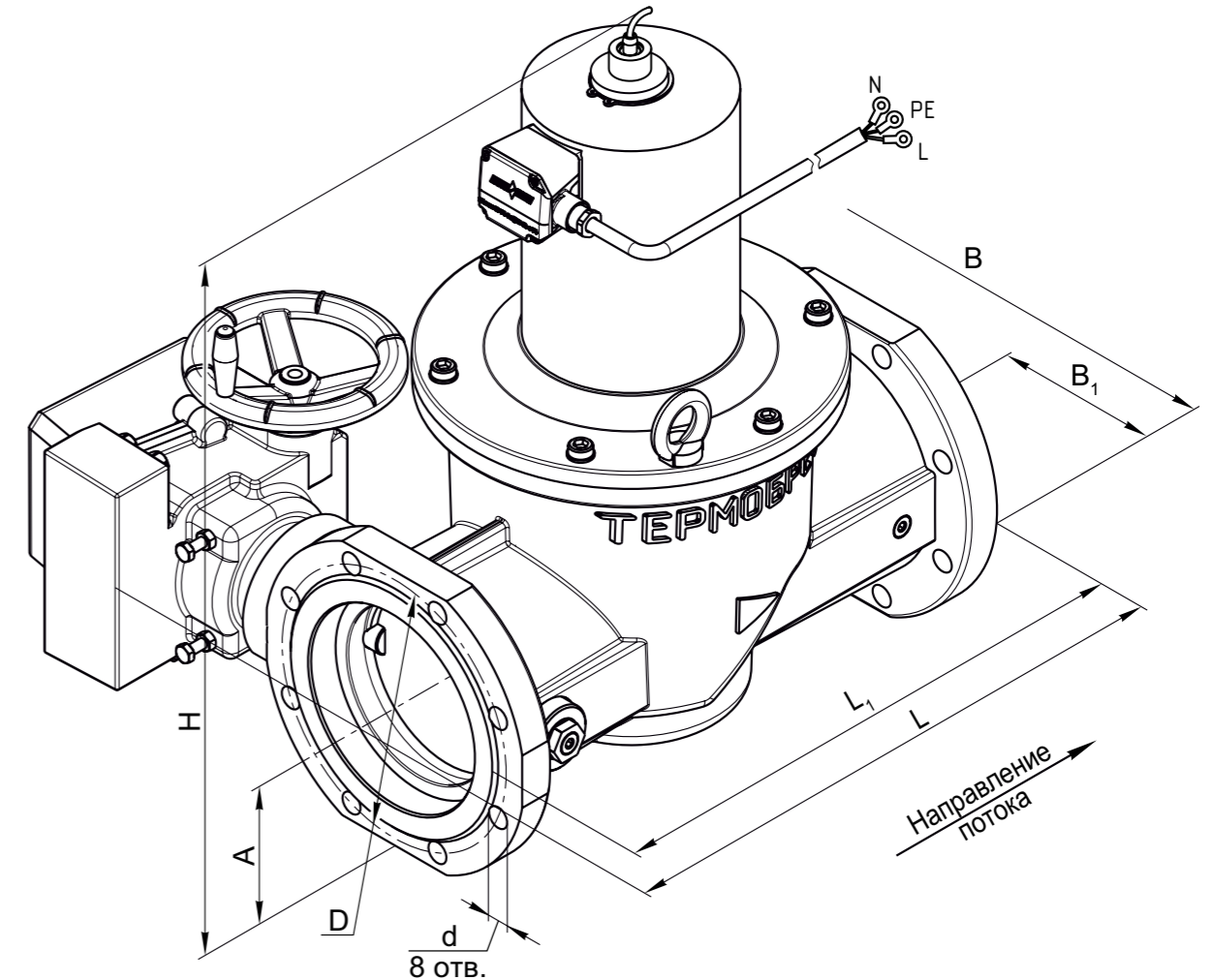


Рис. 3-5. Клапаны на DN 125 - 150 фланцевые взрывозащищенные (пропорциональное регулирование, привод SP1-Ex)

Арматура в алюминиевом корпусе

Габаритные и присоединительные размеры клапанов

Наименование клапана	DN	Диапа зон присоедин. давления, МПа	Размеры, мм								Масса, кг	Коэффициент сопротивления
			L	L ₁	B	B ₁	H	A	D	d		
ВН5М-1КПЕ	125	0...0,1	460	400	508	378	505	110	200	18	37	17,6
ВН5М-3КПЕ		0...0,3										
ВН5М-6КПЕ		0...0,6										
ВН6М-1КПЕ	150	0...0,1	530	480	547	392	595	119	225	18	59	17,0
ВН6М-3КПЕ		0...0,3										
ВН6М-6КПЕ		0...0,6										
ВН8М-1КПЕ	200	0...0,1	651	600	638	418	782	158	280	18	84	9,1
ВН8М-3КПЕ		0...0,3										
ВН8М-6КПЕ		0...0,6										

При заказе клапана с электроприводом, работающим в режиме пропорционального регулирования, необходимо указать наименование привода или тип датчика положения, входящего в конструкцию электропривода.

Пример обозначения клапана двухпозиционного фланцевого взрывозащищенного с электро-механическим регулятором расхода (пропорциональное регулирование) номинальным диаметром DN 1500 (6 дюймов), на рабочее давление 0,1 МПа, с датчиком положения; напряжение питания 220 В, 50 Гц; привод оснащен электронным токовым датчиком положения, климатическое исполнение УЗ.1:

Клапан ВН6М-1КПЕ, 220 В, 50 Гц, УЗ.1, ТУ РБ 05708554.021-96 (электропривод SP1-Ех 291.1-03 ВВА).

При заказе клапана с присоединительными фланцами PN 16 бар необходимо обязательно указывать на исполнение с данными фланцами.

Пример обозначения клапана двухпозиционного фланцевого взрывозащищенного с электро-механическим регулятором расхода (пропорциональное регулирование) номинальным диаметром DN 125 (5 дюймов), на рабочее давление 0,1 МПа; исполнение - с присоединительными фланцами PN 16 бар; напряжение питания 220 В, 50 Гц; привод оснащен датчиком положения реостатного типа 2000 Ом, климатическое исполнение У2:

Клапан ВН5М-1КЕ, 220 В, 50 Гц, У2, ТУ РБ 05708554.021-96 (исполнение: с присоединительными фланцами PN 16, электропривод SP1-Ех 291.8-03 ВФА).

Схемы подключения электропривода и дополнительных устройств, соответствующее обозначение электропривода приведено во вводной части раздела (смотрите стр. 3-3).