

## ***Клапаны электромагнитные двухпозиционные серии ВН с медленным открытием (в алюминиевом корпусе)***

Вводная часть .....	6-1
Клапаны электромагнитные двухпозиционные муфтовые DN 15 - 50 с медленным открытием .....	6-2
Клапаны электромагнитные двухпозиционные муфтовые DN 15 - 50 с медленным открытием и датчиком положения .....	6-4
Клапаны электромагнитные двухпозиционные фланцевые DN 15 - 50 с медленным открытием .....	6-6
Клапаны электромагнитные двухпозиционные фланцевые DN 65 - 100 с медленным открытием .....	6-8
Клапаны электромагнитные двухпозиционные фланцевые DN 50 - 100 с медленным открытием (исполнение: с присоединительными фланцами PN 16) ....	6-10
Клапаны электромагнитные двухпозиционные фланцевые DN 15 - 50 с медленным открытием и датчиком положения.....	6-12
Клапаны электромагнитные двухпозиционные фланцевые DN 65 - 100 с медленным открытием и датчиком положения .....	6-14
Клапаны электромагнитные двухпозиционные фланцевые DN 50 - 100 с медленным открытием и датчиком положения (исполнение: с присоединитель- ными фланцами PN 16) .....	6-16
Клапаны электромагнитные двухпозиционные фланцевые DN 125, 150 с мед- ленным открытием .....	6-18
Клапаны электромагнитные двухпозиционные фланцевые DN 125, 150 с медленным открытием и датчиком положения .....	6-20

---

### **Вводная часть**

Клапаны с медленным открытием соответствуют ТУ РБ 05708554.021-96.

Клапаны с медленным открытием предназначены для использования в системах управления потоками различных газовых сред, в том числе углеводородных газов, газовых фаз сжиженных газов, сжатого воздуха и других неагрессивных газов в качестве запорного органа в различных трубопроводных системах, где необходимо медленное открытие клапана (недопустимо наличие пневмоудара в момент включения).

## КЛАПАНЫ ЭЛЕКТРОМАГНИТНЫЕ СЕРИИ ВН ДВУХПОЗИЦИОННЫЕ МУФТОВЫЕ DN 15 - 50 с медленным открытием

Клапаны с медленным открытием предназначены для использования в системах управления потоками различных газовых сред, в том числе углекислотных газов, газовых фаз сжиженных газов, сжатого воздуха и других неагрессивных газов в качестве запорного органа в различных трубопроводных системах, где необходимо медленное открытие клапана (недопустимо наличие пневмоудара в момент включения).

**Материал корпуса:** алюминиевые сплавы  
AK120Ч, AK12ПЧ

**Климатическое исполнение:**

УЗ.1 (-30...+60 °С);  
У2 (-45...+60 °С).

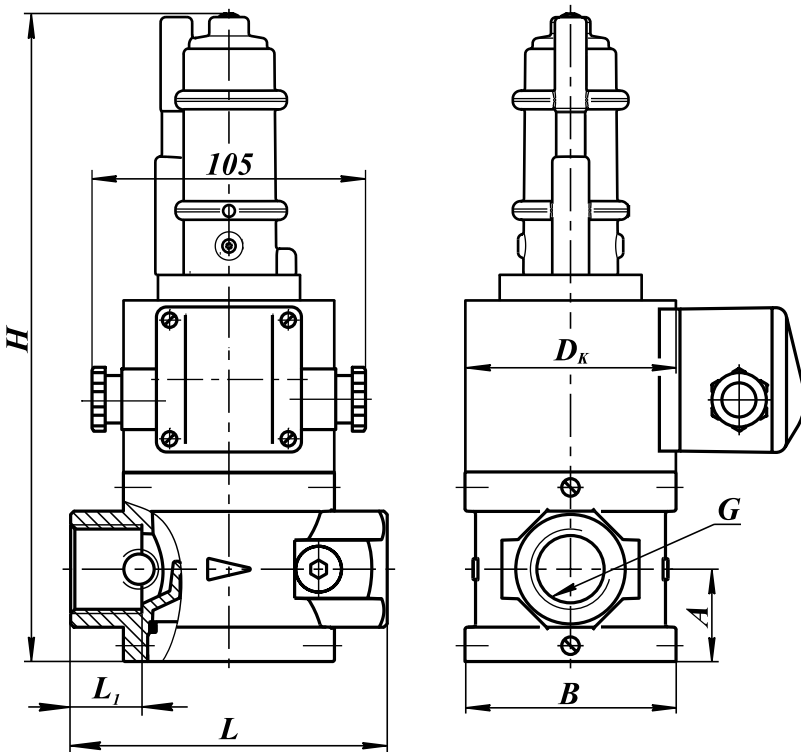


Рис. 6-1. Клапаны на DN 15-25 муфтовые с медленным открытием



**Время открытия:**

5...20 с - для DN 15, 20, 25;  
5...30 с - для DN 32, 40, 50.

**Время закрытия:** не более 1 с.

**Степень защиты:**

общепромышленное исполнение - IP65;  
взрывозащищенное исполнение - IP67.

**Частота включений, 1/час, не более:**  
30

**Полный ресурс, не менее:**  
50 000 включений

**Монтажное положение:** на горизонтальных и вертикальных участках трубопровода, за исключением, когда электромагнитная катушка направлена вниз.

Электрические параметры

Потребляемая мощность, Вт	Напряжение питания, В	Потребляемый ток, мА, не более
55 / 27,5	220	230
65 / 32,5		300

Наименование клапана	DN	Диапазон присоединит. давления, МПа	G, дюйм	Размеры, мм						Потребляемая мощность, Вт, не более*	Масса, кг	Коэффициент сопротивления
				L	L <sub>1</sub>	B	D <sub>к</sub>	H	A			
ВН <sup>1</sup> / <sub>2</sub> T-4	15	0...0,4	1/2	100	16	68	80	245	31,5	55 / 27,5	4,4 (4,7)**	5,2
ВН <sup>1</sup> / <sub>2</sub> T-6		0...0,6										
ВН <sup>3</sup> / <sub>4</sub> T-4	20	0...0,4	3/4	100	16	68	80	245	31,5	55 / 27,5	4,4 (4,7)**	8,0
ВН <sup>3</sup> / <sub>4</sub> T-6		0...0,6										
ВН1T-4	25	0...0,4	1	120	18	80	80	248	35	55 / 27,5	4,7 (5,0)**	11,0
ВН1T-6		0...0,6										

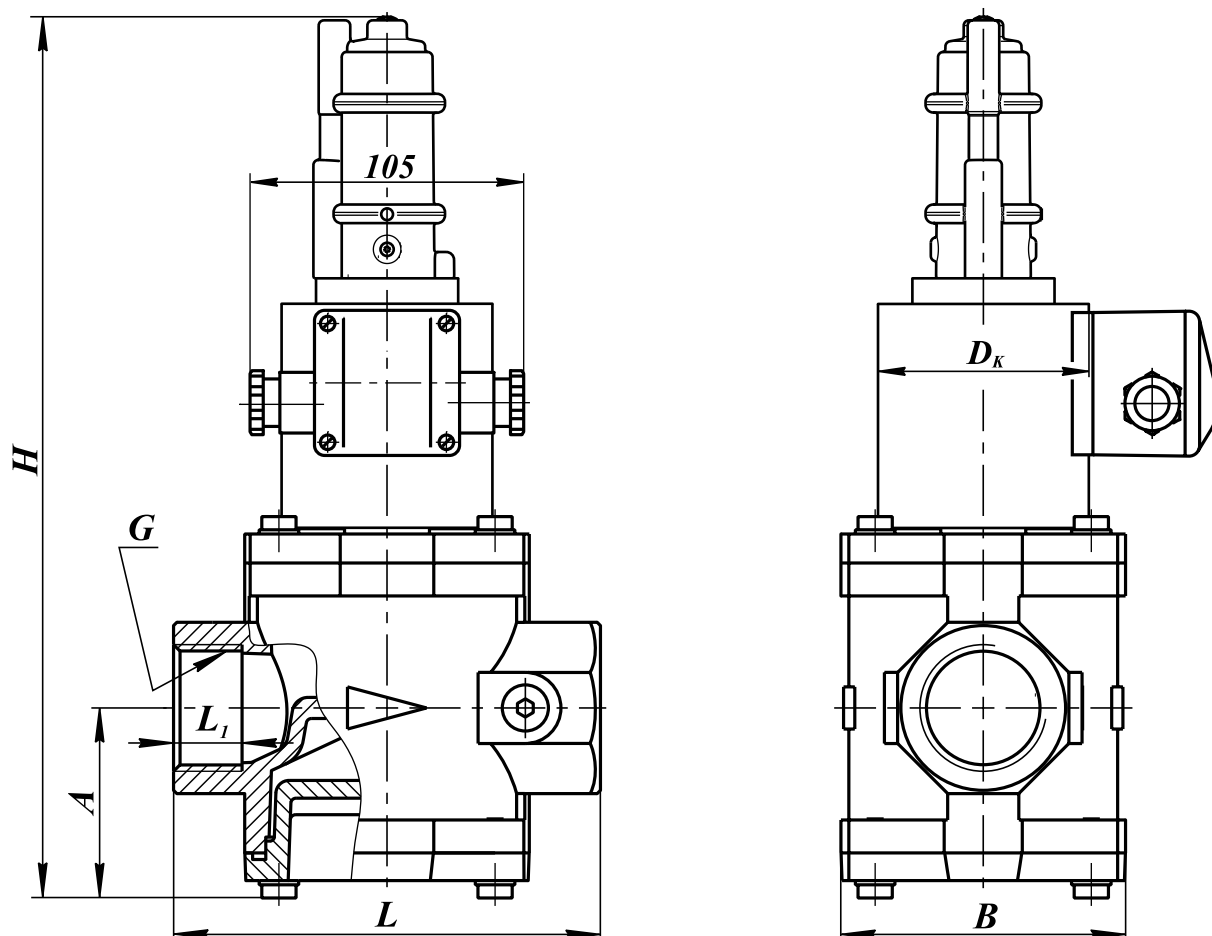


Рис. 6-2. Клапаны на DN 32 - 50 муфтовые с медленным открытием

Наименование клапана	DN	Диапазон присоединит. давления, МПа	G, дюйм	Размеры, мм						Потребляемая мощность, Вт, не более*	Масса, кг	Коэффициент сопротивления
				L	L <sub>1</sub>	B	D <sub>к</sub>	H	A			
ВН1 <sup>1</sup> / <sub>4</sub> T-1	32	0...0,1	1 <sup>1</sup> / <sub>4</sub>	140	20	95	80	323	65	65 / 32,5	5,8 (6,1)**	11,8
ВН1 <sup>1</sup> / <sub>4</sub> T-3		0...0,3										
ВН1 <sup>1</sup> / <sub>4</sub> T-6		0...0,6										
ВН1 <sup>1</sup> / <sub>2</sub> T-1	40	0...0,1	1 <sup>1</sup> / <sub>2</sub>	162	19	108	80	337	72	65 / 32,5	6,2 (6,5)**	10,4
ВН1 <sup>1</sup> / <sub>2</sub> T-2		0...0,2										
ВН1 <sup>1</sup> / <sub>2</sub> T-3		0...0,3										
ВН1 <sup>1</sup> / <sub>2</sub> T-6		0...0,6										
ВН2T-1	50	0...0,1	2	162	19	118	80	338	73	65 / 32,5	6,6 (6,9)**	12,6
ВН2T-2		0...0,2										
ВН2T-3		0...0,3										
ВН2T-6		0...0,6										

\* Первое значение потребляемой мощности соответствует моменту открытия клапана; второе значение - после перехода клапана в режим энергосбережения.

\*\* Для взрывозащищенного исполнения клапана (2Ex mc II T4 Gc X / II Gb с T4)

## КЛАПАНЫ ЭЛЕКТРОМАГНИТНЫЕ СЕРИИ ВН ДВУХПОЗИЦИОННЫЕ МУФТОВЫЕ DN 15 - 50 с медленным открытием и датчиком положения

Клапаны с медленным открытием предназначены для использования в системах управления потоками различных газовых сред, в том числе углеводородных газов, газовых фаз сжиженных газов, сжатого воздуха и других неагрессивных газов в качестве запорного органа в различных трубопроводных системах, где необходимо медленное открытие клапана (недопустимо наличие пневмоудара в момент включения).

### Материал корпуса:

алюминиевые сплавы АК12ОЧ, АК12ПЧ

### Климатическое исполнение:

УЗ.1 (-30...+60 °С);

У2 (-45...+60 °С).

**Время закрытия:** не более 1 с.

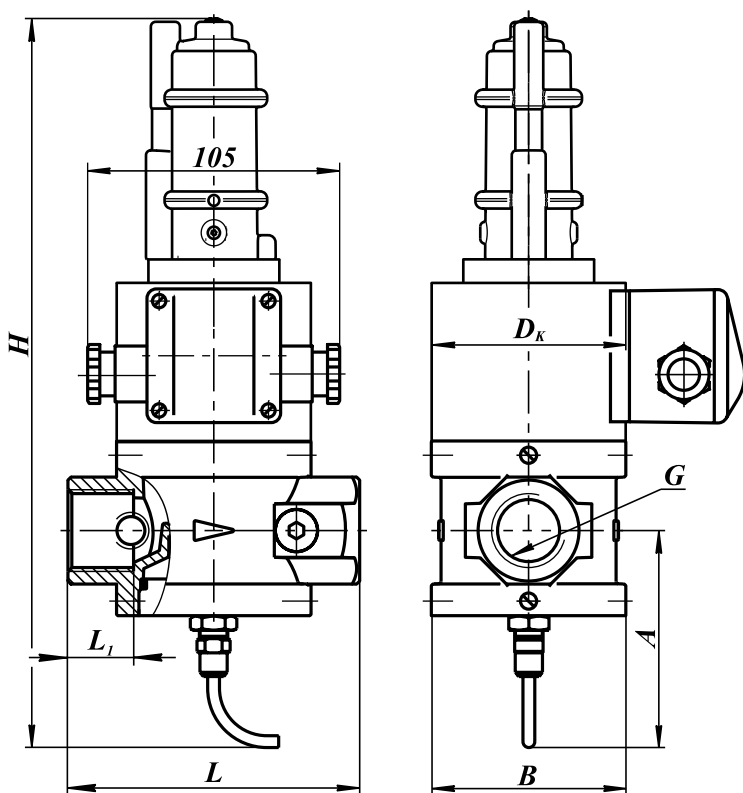


Рис. 6-3. Клапаны на DN 15-25 муфтовые с медленным открытием и датчиком положения



### Время открытия:

5...20 с - для DN 15, 20, 25;

5...30 с - для DN 32, 40, 50.

### Степень защиты:

- общепромышленное исполнение - IP65;

- взрывозащищенное исполнение - IP67.

**Частота включений, 1/час, не более:** 30

**Полный ресурс, не менее:** 50 000 включений

**Напряжение питания датчика положения:** 10...30 В постоянного тока

**Тип датчика:** индуктивный (выходной ключ датчика открывается при закрытом положении клапана), степень защиты - IP68

**Монтажное положение:** на горизонтальных и вертикальных участках трубопровода, за исключением, когда электромагнитная катушка направлена вниз.

### Электрические параметры

Потребляемая мощность, Вт	Напряжение питания, В	Потребляемый ток, мА, не более
55 / 27,5	220	230
65 / 32,5		300

Наименование клапана	DN	Диапазон присоединит. давления, МПа	G, дюйм	Размеры, мм						Потребляемая мощность, Вт, не более*	Масса, кг	Коэффициент сопротивления
				L	L <sub>1</sub>	B	D <sub>к</sub>	H	A			
ВН <sup>1/2</sup> Т-4П	15	0...0,4	1/2	100	16	68	80	300	87	55 / 27,5	4,7 (5,0)**	5,2
ВН <sup>1/2</sup> Т-6П		0...0,6										
ВН <sup>3/4</sup> Т-4П	20	0...0,4	3/4	120	18	80	303	303	90	55 / 27,5	5,0 (5,3)**	8,0
ВН <sup>3/4</sup> Т-6П		0...0,6										
ВН1Т-4П	25	0...0,4	1	120	18	80	303	303	90	55 / 27,5	5,0 (5,3)**	11,0
ВН1Т-6П		0...0,6										

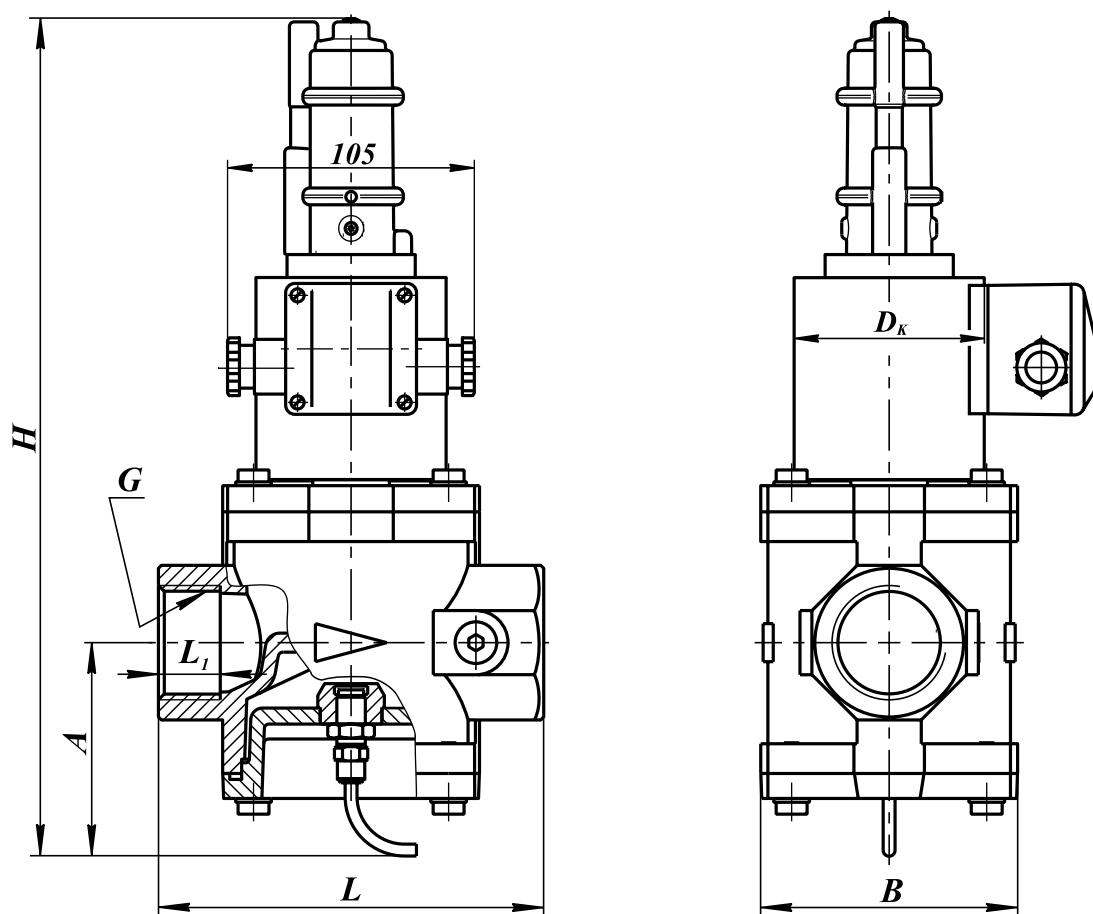


Рис. 6-4. Клапаны на DN 32 - 50 муфтовые с медленным открытием и датчиком положения

Наименование клапана	DN	Диапазон присоедин. давления, МПа	G, дюйм	Размеры, мм						Потребляемая мощность, Вт, не более*	Масса, кг	Коэффициент сопротивления
				L	L <sub>1</sub>	B	D <sub>к</sub>	H	A			
ВН1 <sup>1</sup> / <sub>4</sub> Т-1П	32	0...0,1	1 <sup>1</sup> / <sub>4</sub>	140	20	95	80	344	88	65 / 32,5	6,1 (6,4)**	11,8
ВН1 <sup>1</sup> / <sub>4</sub> Т-3П		0...0,3										
ВН1 <sup>1</sup> / <sub>4</sub> Т-6П		0...0,6										
ВН1 <sup>1</sup> / <sub>2</sub> Т-1П	40	0...0,1	1 <sup>1</sup> / <sub>2</sub>	162	19	108	80	345	90	65 / 32,5	6,5 (6,8)**	10,4
ВН1 <sup>1</sup> / <sub>2</sub> Т-2П		0...0,2										
ВН1 <sup>1</sup> / <sub>2</sub> Т-3П		0...0,3										
ВН1 <sup>1</sup> / <sub>2</sub> Т-6П		0...0,6										
ВН2Т-1П	50	0...0,1	2	162	19	118	80	356	92	65 / 32,5	6,9 (7,2)**	12,6
ВН2Т-2П		0...0,2										
ВН2Т-3П		0...0,3										
ВН2Т-6П		0...0,6										

\* Первое значение потребляемой мощности соответствует моменту открытия клапана; второе значение - после перехода клапана в режим энергосбережения.

\*\* Для взрывозащищенного исполнения клапана (2Ex mc II T4 Gc X / II Gb с T4)

**КЛАПАНЫ ЭЛЕКТРОМАГНИТНЫЕ СЕРИИ ВН  
ДВУХПОЗИЦИОННЫЕ ФЛАНЦЕВЫЕ DN 15 - 50  
с медленным открытием**

Клапаны с медленным открытием предназначены для использования в системах управления потоками различных газовых сред, в том числе углеводородных газов, газовых фаз сжиженных газов, сжатого воздуха и других неагрессивных газов в качестве запорного органа в различных трубопроводных системах, где необходимо медленное открытие клапана (недопустимо наличие пневмоудара в момент включения).

**Материал корпуса:** алюминиевые сплавы АК12ОЧ, АК12ПЧ

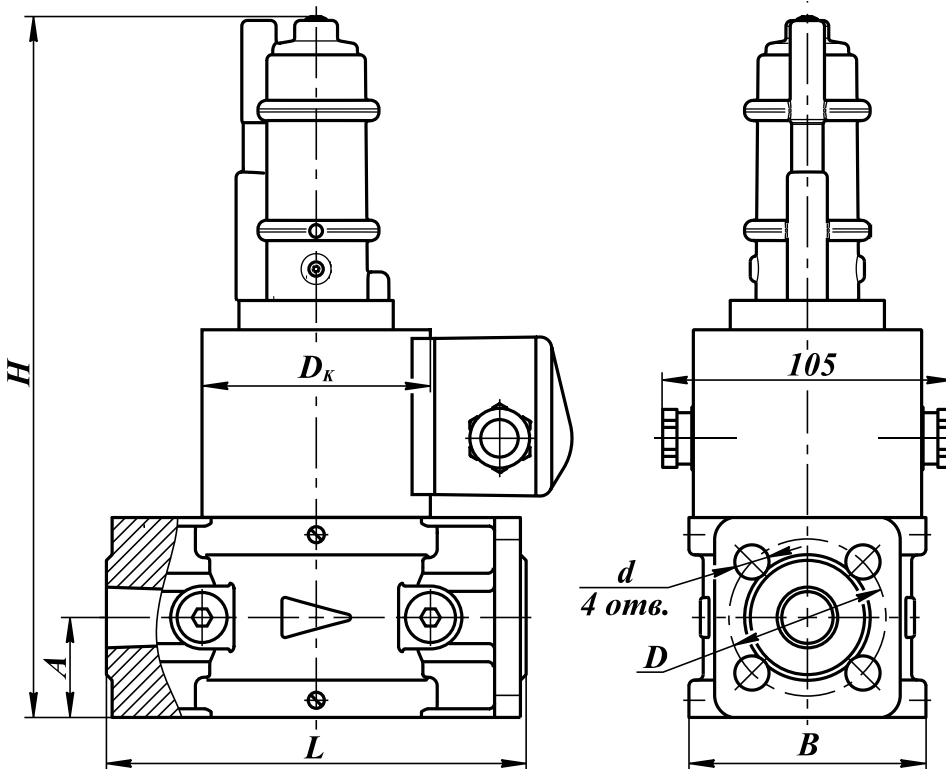
**Климатическое исполнение:**

УЗ.1 (-30...+60 °С);

У2 (-45...+60 °С).

**Степень защиты:** общепромышленное исполнение - IP65;  
взрывозащищенное исполнение - IP67.

**Время открытия:** 5...20 с - для DN 25;  
5...30 с - для DN 32, 40, 50.



**Время закрытия:**  
не более 1 с.

**Степень защиты:**  
общепромышленное исполнение - IP65;  
взрывозащищенное исполнение - IP67.

**Частота включений, 1/час, не более:** 30

**Полный ресурс, не менее:**  
50 000 включений

**Монтажное положение:**  
на горизонтальных и вертикальных участках трубопровода, за исключением, когда электромагнитная катушка направлена вниз.

Рис. 6-5. Клапаны на DN 15, 20 фланцевые с медленным открытием

Наименование клапана	DN	Диапазон присоедин. давления, МПа	Размеры, мм						Потребляемая мощность, Вт, не более*	Масса, кг	Коэффициент сопротивления	
			L	B	D <sub>к</sub>	H	A	D				d
ВН <sup>1/2</sup> Т-4 фл.	15	0...0,4	147	83	80	248	35	55	12	55 / 27,5	4,6 (4,9)**	2,9
ВН <sup>1/2</sup> Т-6 фл.		0...0,6										
ВН <sup>3/4</sup> Т-4 фл.	20	0...0,4						65				6,6
ВН <sup>3/4</sup> Т-6 фл.		0...0,6										

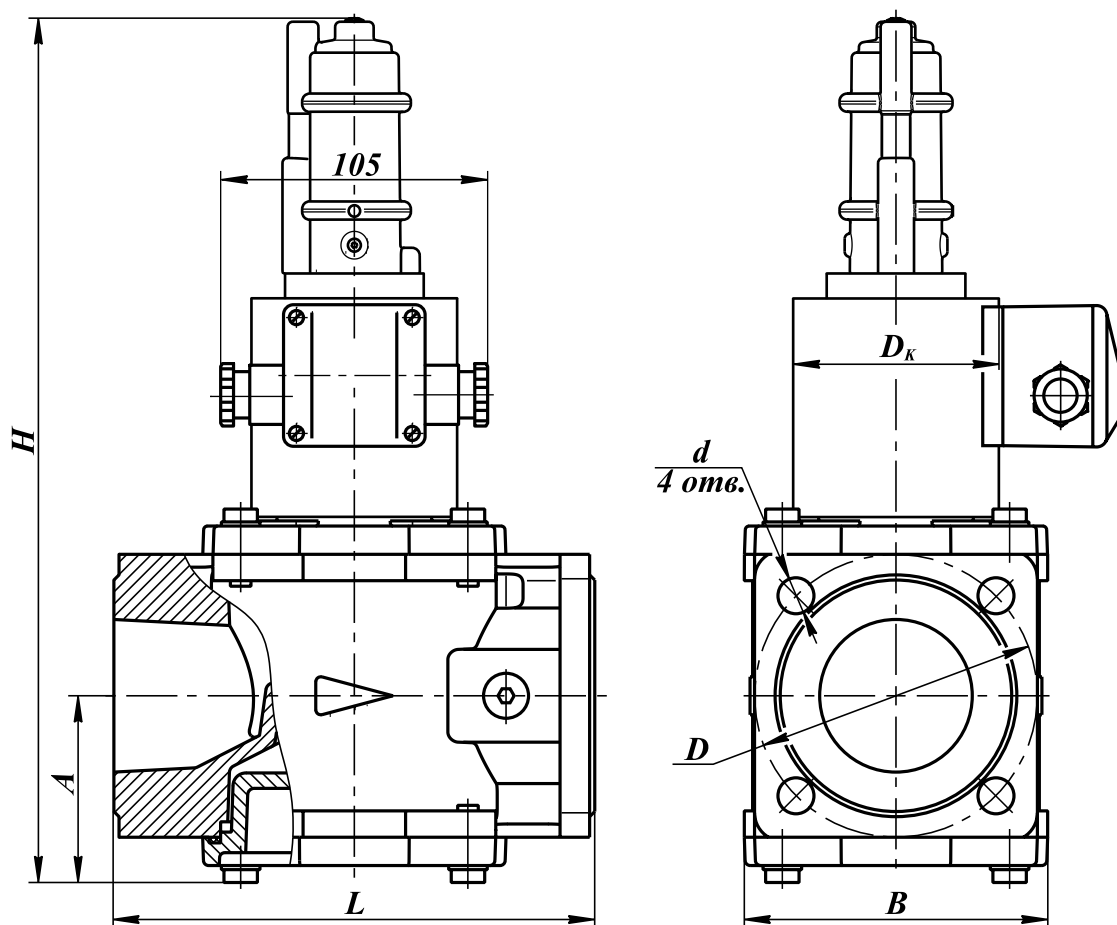


Рис. 6-6. Клапаны на DN 25 - 50 фланцевые с медленным открытием

Наименование клапана	DN	Диапазон присоединит. давления, МПа	Размеры, мм							Потребл. мощность, Вт, не более*	Масса, кг	Коэффициент сопротивления
			L	B	D <sub>к</sub>	H	A	D	d			
ВН1Т-4 фл.	25	0...0,4	160	95	80	318	63	75	11	65 / 32,5	5,0 (5,3)**	6,2
ВН1Т-6 фл.		0...0,6										
ВН1¼Т-1 фл.	32	0...0,1	162	108	80	322	65	90	12,5	65 / 32,5	6,0 (6,3)**	11,8
ВН1¼Т-3 фл.		0...0,3										
ВН1¼Т-6 фл.		0...0,6										
ВН1½Т-1 фл.	40	0...0,1	187	118	80	337	72	100	14	65 / 32,5	6,2 (6,5)**	9,1
ВН1½Т-2 фл.		0...0,2										
ВН1½Т-3 фл.		0...0,3										
ВН1½Т-6 фл.		0...0,6										
ВН2Т-1 фл.	50	0...0,1	187	118	80	338	73	110	14	65 / 32,5	6,6 (6,9)**	11,6
ВН2Т-2 фл.		0...0,2										
ВН2Т-3 фл.		0...0,3										
ВН2Т-6 фл.		0...0,6										

\* Первое значение потребляемой мощности соответствует моменту открытия клапана; второе значение - после перехода клапана в режим энергосбережения.

\*\* Для взрывозащищенного исполнения клапана (2Ex mc II T4 Gc X / II Gb с T4)

Электрические параметры

Потребляемая мощность, Вт	Напряжение питания, В	Потребляемый ток, мА, не более
55 / 27,5	220	230
65 / 32,5		300

## КЛАПАНЫ ЭЛЕКТРОМАГНИТНЫЕ СЕРИИ ВН ДВУХПОЗИЦИОННЫЕ ФЛАНЦЕВЫЕ DN 65 - 100 с медленным открытием

Клапаны с медленным открытием предназначены для использования в системах управления потоками различных газовых сред, в том числе углеводородных газов, газовых фаз сжиженных газов, сжатого воздуха и других неагрессивных газов в качестве запорного органа в различных трубопроводных системах, где необходимо медленное открытие клапана (недопустимо наличие пневмоудара в момент включения).

**Материал корпуса:** алюминиевые сплавы  
AK120Ч, AK12ПЧ

**Климатическое исполнение:**

УЗ.1 (-30...+60 °С);

У2 (-45...+60 °С).

**Степень защиты:** общепромышленное исполнение - IP65;  
взрывозащищенное исполнение - IP67.

**Время открытия:** 15...40 с.

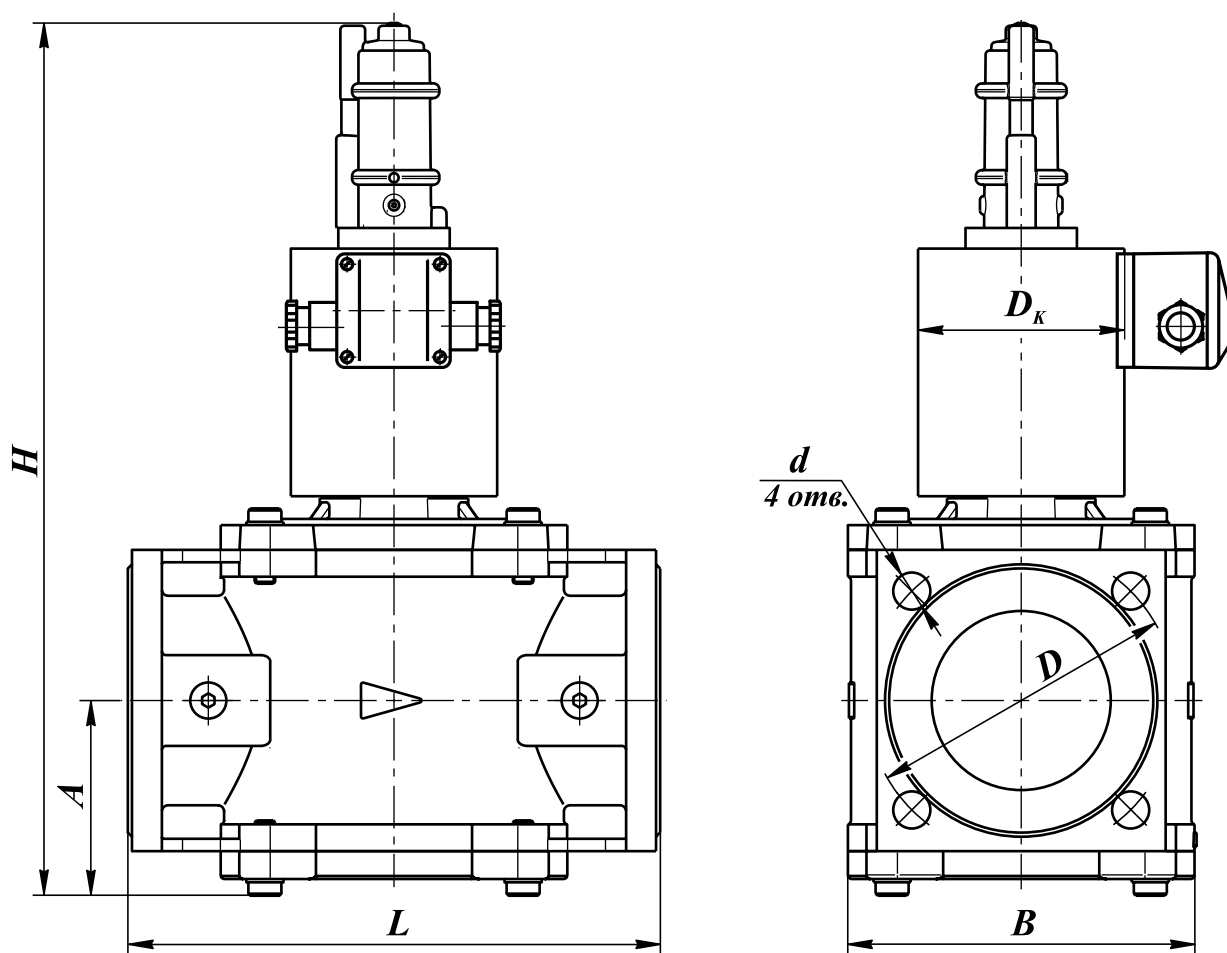


Рис. 6-7. Клапаны на DN 65 - 100 фланцевые с медленным открытием



## Арматура в алюминиевом корпусе

**Время закрытия:** не более 1 с.

**Частота включений, 1/час, не более:** 30

**Полный ресурс, не менее:**

50 000 включений

**Монтажное положение:** на горизонтальных и вертикальных участках трубопровода, за исключением, когда электромагнитная катушка направлена вниз.

Габаритные и присоединительные размеры клапанов с медленным открытием DN 65 - 100

Наименование клапана	DN	Диапазон присоединит. давления, МПа	Размеры, мм						Потребляемая мощность, Вт, не более*	Масса, кг	Коэффициент сопротивления	
			L	B	D <sub>к</sub>	H	A	D				d
ВН2 <sup>1</sup> / <sub>2</sub> T-0,5	65	0...0,05	235	144	100	406	86	130	14	90 / 45	12,0 (12,3)**	9,4
ВН2 <sup>1</sup> / <sub>2</sub> T-1		0...0,1										
ВН2 <sup>1</sup> / <sub>2</sub> T-3		0...0,3										
ВН2 <sup>1</sup> / <sub>2</sub> T-6		0...0,6										
ВН3Т-0,5	80	0...0,05	258	168	100	424	95	150	18	120 / 60	14,2 (14,5)**	9,3
ВН3Т-1		0...0,1										
ВН3Т-3		0...0,3										
ВН3Т-6		0...0,6										
ВН4Т-0,5	100	0...0,05	278	183	100	448	107	170	18	120 / 60	16,2 (16,5)**	10,9
ВН4Т-1		0...0,1										
ВН4Т-3		0...0,3										
ВН4Т-6		0...0,6										

\* Первое значение потребляемой мощности соответствует моменту открытия клапана; второе значение - после перехода клапана в режим энергосбережения.

\*\* Для взрывозащищенного исполнения клапана

### Электрические параметры

Потребляемая мощность, Вт	Напряжение питания, В	Потребляемый ток, мА, не более
90 / 45	220	410
120 / 60		550

Пример обозначения электромагнитного двухпозиционного клапана номинальным диаметром DN 65 (2<sup>1</sup>/<sub>2</sub> дюйма) с медленным открытием, на рабочее давление 0,6 МПа, напряжение питания 220 В, 50 Гц, вид климатического исполнения У2:

*Клапан ВН2<sup>1</sup>/<sub>2</sub>T-6, 220 В, 50 Гц, У2.*

В случае заказа клапана во взрывозащищенном исполнении (2Ex mc II T4 Gc X / II Gb с T4) - в конце обозначения необходимо добавить букву «Е».

Пример обозначения: ВН2<sup>1</sup>/<sub>2</sub>T-6Е.

**КЛАПАНЫ ЭЛЕКТРОМАГНИТНЫЕ СЕРИИ ВН  
ДВУХПОЗИЦИОННЫЕ ФЛАНЦЕВЫЕ DN 50 - 100  
с медленным открытием**

**(исполнение: с присоединительными фланцами PN 16)**

Клапаны с медленным открытием предназначены для использования в системах управления потоками различных газовых сред, в том числе углеводородных газов, газовых фаз сжиженных газов, сжатого воздуха и других неагрессивных газов в качестве запорного органа в различных трубопроводных системах, где необходимо медленное открытие клапана (недопустимо наличие пневмоудара в момент включения).

**Материал корпуса:** алюминиевые сплавы АК12ОЧ, АК12ПЧ

**Климатическое исполнение:**

УЗ.1 (-30...+60 °С);

У2 (-45...+60 °С).

**Степень защиты:** общепромышленное исполнение - IP65;  
взрывозащищенное исполнение - IP67.

**Время открытия:** 5...30 с - для DN 50;  
15...40 с - для DN 65, 80, 100.

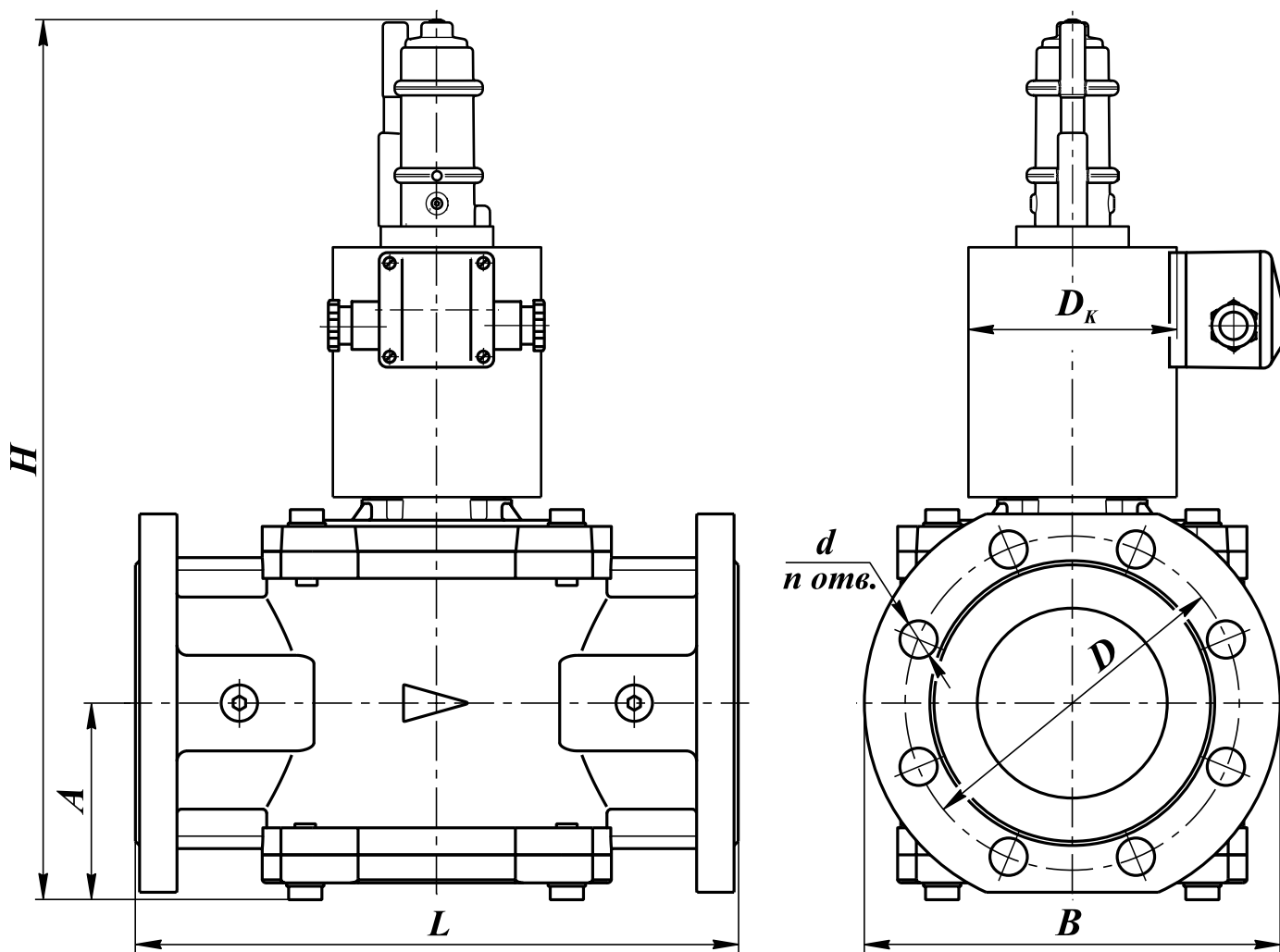


Рис. 6-8. Клапаны на DN 50 - 100 фланцевые с медленным открытием  
(исполнение: с присоединительными фланцами PN 16)

**Время закрытия:** не более 1 с.

**Частота включений, 1/час, не более:** 30

**Полный ресурс, не менее:** 50 000 включений

**Монтажное положение:** на горизонтальных и вертикальных участках трубопровода, за исключением, когда электромагнитная катушка направлена вниз.

Наименование клапана	Исполнение	DN	Диапазон присоедин. давления, МПа	Размеры, мм						n	Потребляемая мощность, Вт, не более*	Масса, кг	
				L	B	D <sub>к</sub>	H	A	D				d
ВН2Т-1 фл.	с присоединительными фланцами PN16	50	0...0,1	230	165	80	340	75	125	18	4	65 / 32,5	9,0 (9,3)**
ВН2Т-2 фл.			0...0,2										
ВН2Т-3 фл.			0...0,3										
ВН2Т-6 фл.			0...0,6										
ВН2½Т-0,5		65	0...0,05	260	185	100	406	86	145	18	8	90 / 45	12,5 (12,8)**
ВН2½Т-1			0...0,1										
ВН2½Т-3			0...0,3										
ВН2½Т-6			0...0,6										
ВН3Т-0,5		80	0...0,05	290	200	100	424	95	160	18	8	120 / 60	14,7 (15,0)**
ВН3Т-1			0...0,1										
ВН3Т-3			0...0,3										
ВН3Т-6			0...0,6										
ВН4Т-0,5	100	0...0,05	314	220	100	448	107	180	18	8	120 / 60	16,8 (17,1)**	
ВН4Т-1		0...0,1											
ВН4Т-3		0...0,3											
ВН4Т-6		0...0,6											

\* Первое значение потребляемой мощности соответствует моменту открытия клапана; второе значение - после перехода клапана в режим энергосбережения.

\*\* Для взрывозащищенного исполнения клапана.

**Коэффициент сопротивления:**

- для клапанов ВН2Т-... - 11,6;
- для клапанов ВН2½Т-... - 9,4;
- для клапанов ВН3Т-... - 9,3;
- для клапанов ВН4Т-... - 10,9.

**Электрические параметры**

Потребляемая мощность, Вт	Напряжение питания, В	Потребляемый ток, мА, не более
65 / 32,5	220	300
90 / 45		410
120 / 60		550

Пример обозначения электромагнитного двухпозиционного клапана номинальным диаметром DN 65 (2½ дюйма) с медленным открытием, на рабочее давление 0,3 МПа, исполнение с присоединительными фланцами PN 16 бар, напряжение питания 220 В, 50 Гц, вид климатического исполнения УЗ.1:

*Клапан ВН2½Т-3 (исполнение: с присоединительными фланцами PN 16), 220 В, 50 Гц, УЗ.1.*

В случае заказа клапана во взрывозащищенном исполнении (2Ex mc II T4 Gc X / II Gb с T4) - в конце обозначения необходимо добавить букву «Е».

Пример обозначения: ВН2½Т-3Е (исполнение: с присоединительными фланцами PN 16).

## КЛАПАНЫ ЭЛЕКТРОМАГНИТНЫЕ СЕРИИ ВН ДВУХПОЗИЦИОННЫЕ ФЛАНЦЕВЫЕ DN 15 - 50 с медленным открытием и датчиком положения

Клапаны с медленным открытием предназначены для использования в системах управления потоками различных газовых сред, в том числе углеводородных газов, газовых фаз сжиженных газов, сжатого воздуха и других неагрессивных газов в качестве запорного органа в различных трубопроводных системах, где необходимо медленное открытие клапана (недопустимо наличие пневмоудара в момент включения).

**Материал корпуса:** алюминиевые сплавы АК12ОЧ, АК12ПЧ

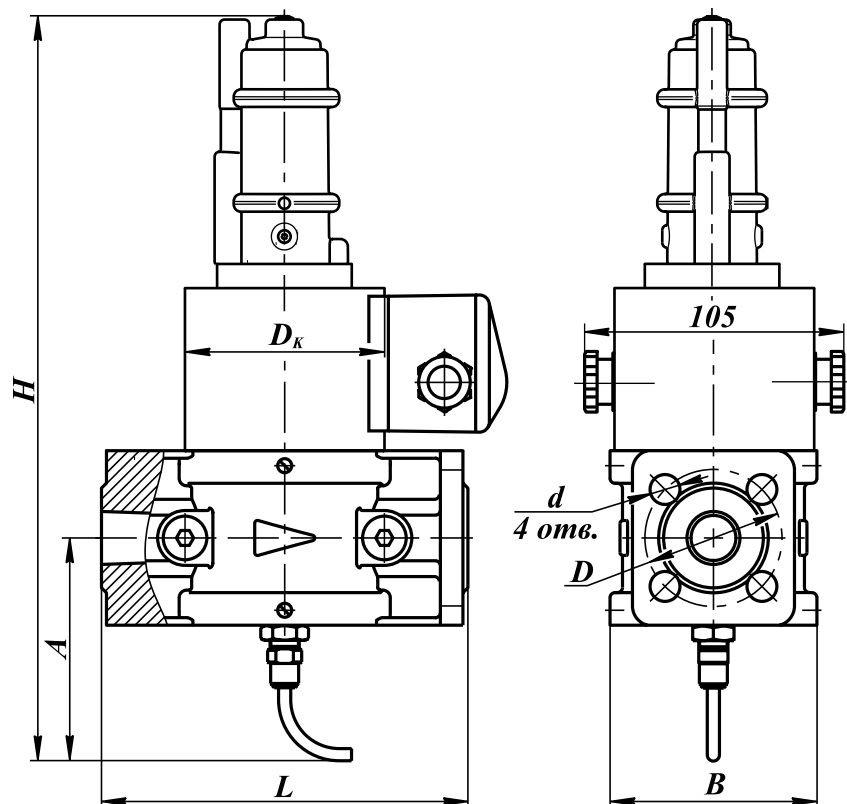
**Климатическое исполнение:**

УЗ.1 (-30...+60 °С);

У2 (-45...+60 °С).

**Степень защиты:** общепромышленное исполнение - IP65;  
взрывозащищенное исполнение - IP67.

**Время открытия:** 5...20 с - для DN 15, 20, 25;  
5...30 с - для DN 32, 40, 50.



**Время закрытия:** не более 1 с.

**Степень защиты:**

общепромышленное исполнение - IP65;

взрывозащищенное исполнение - IP67.

**Частота включений, 1/час, не более:** 30

**Полный ресурс, не менее:** 50 000 включений

**Напряжение питания датчика положения:** 10...30 В пост. тока

**Тип датчика:** индуктивный (выходной ключ датчика открывается при закрытом положении клапана), степень защиты - IP68

**Монтажное положение:** на горизонтальных и вертикальных участках трубопровода, за исключением, когда электромагнитная катушка направлена вниз.

Рис. 6-9. Клапаны на DN 15, 20 фланцевые с медленным открытием и датчиком положения

Наименование клапана	DN	Диапазон присоедин. давления, МПа	Размеры, мм						Потребляемая мощность, Вт, не более*	Масса, кг	Коэффициент сопротивления	
			L	B	D <sub>к</sub>	H	A	D				d
ВН <sup>1/2</sup> Т-4П фл.	15	0...0,4	147	83	80	303	90	55	12	55 / 27,5	4,9 (5,2)**	2,9
ВН <sup>1/2</sup> Т-6П фл.		0...0,6										
ВН <sup>3/4</sup> Т-4П фл.	20	0...0,4										
ВН <sup>3/4</sup> Т-6П фл.		0...0,6						65				6,6

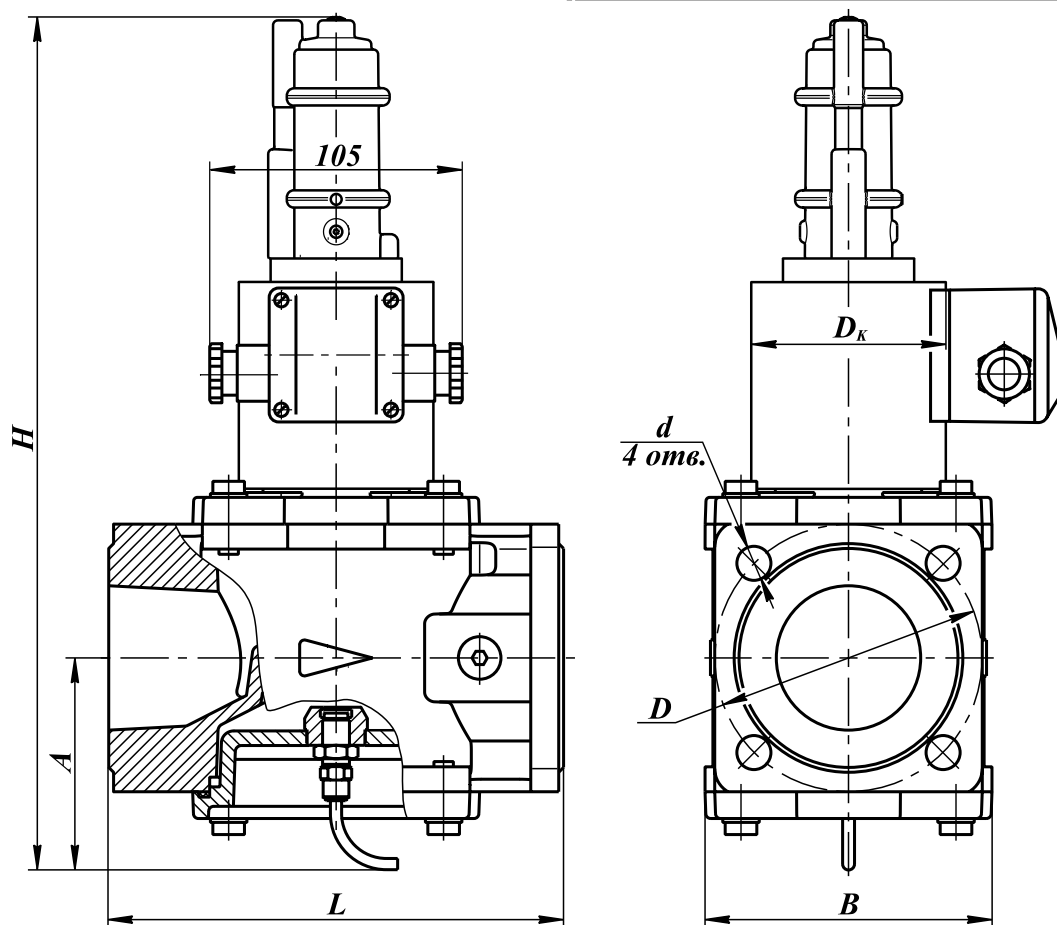


Рис. 6-10. Клапаны на DN 25 - 50 фланцевые с медленным открытием и датчиком положения

Наименование клапана	DN	Диапазон присоединит. давления, МПа	Размеры, мм							Потребл. мощность, Вт, не более*	Масса, кг	Коэффициент сопротивления
			L	B	D <sub>к</sub>	H	A	D	d			
ВН1Т-4П фл.	25	0...0,4	160	95	80	327	82	75	11	55 / 27,5	5,3 (5,6)**	6,2
ВН1Т-6П фл.		0...0,6										
ВН1¼Т-1П фл.	32	0...0,1	162	108	80	344	88	90	12,5	65 / 32,5	6,3 (5,6)**	11,8
ВН1¼Т-3П фл.		0...0,3										
ВН1¼Т-6П фл.		0...0,6										
ВН1½Т-1П фл.	40	0...0,1	187	118	80	345	90	100	14	65 / 32,5	6,5 (6,8)**	9,1
ВН1½Т-2П фл.		0...0,2										
ВН1½Т-3П фл.		0...0,3										
ВН1½Т-6П фл.		0...0,6										
ВН2Т-1П фл.	50	0...0,1	187	118	80	356	92	110	14	65 / 32,5	6,9 (7,2)**	11,6
ВН2Т-2П фл.		0...0,2										
ВН2Т-3П фл.		0...0,3										
ВН2Т-6П фл.		0...0,6										

\* Первое значение потребляемой мощности соответствует моменту открытия клапана; второе значение - после перехода клапана в режим энергосбережения.

\*\* Для взрывозащищенного исполнения клапана (2Ex mc II T4 Gc X / II Gb с T4)

Электрические параметры

Потребляемая мощность, Вт	Напряжение питания, В	Потребляемый ток, мА, не более
55 / 27,5	220	230
65 / 32,5		300

**КЛАПАНЫ ЭЛЕКТРОМАГНИТНЫЕ СЕРИИ ВН  
ДВУХПОЗИЦИОННЫЕ ФЛАНЦЕВЫЕ DN 65 - 100  
с медленным открытием и датчиком положения**

Клапаны с медленным открытием предназначены для использования в системах управления потоками различных газовых сред, в том числе углеводородных газов, газовых фаз сжиженных газов, сжатого воздуха и других неагрессивных газов в качестве запорного органа в различных трубопроводных системах, где необходимо медленное открытие клапана (недопустимо наличие пневмодара в момент включения).

**Материал корпуса:** алюминиевые сплавы АК12ОЧ, АК12ПЧ

**Климатическое исполнение:**

УЗ.1 (-30...+60 °С);

У2 (-45...+60 °С).

**Степень защиты:** общепромышленное исполнение - IP65;  
взрывозащищенное исполнение - IP67.

**Частота включений, 1/час, не более:** 30

**Время открытия:** 15...40 с.

**Время закрытия:** не более 1 с.

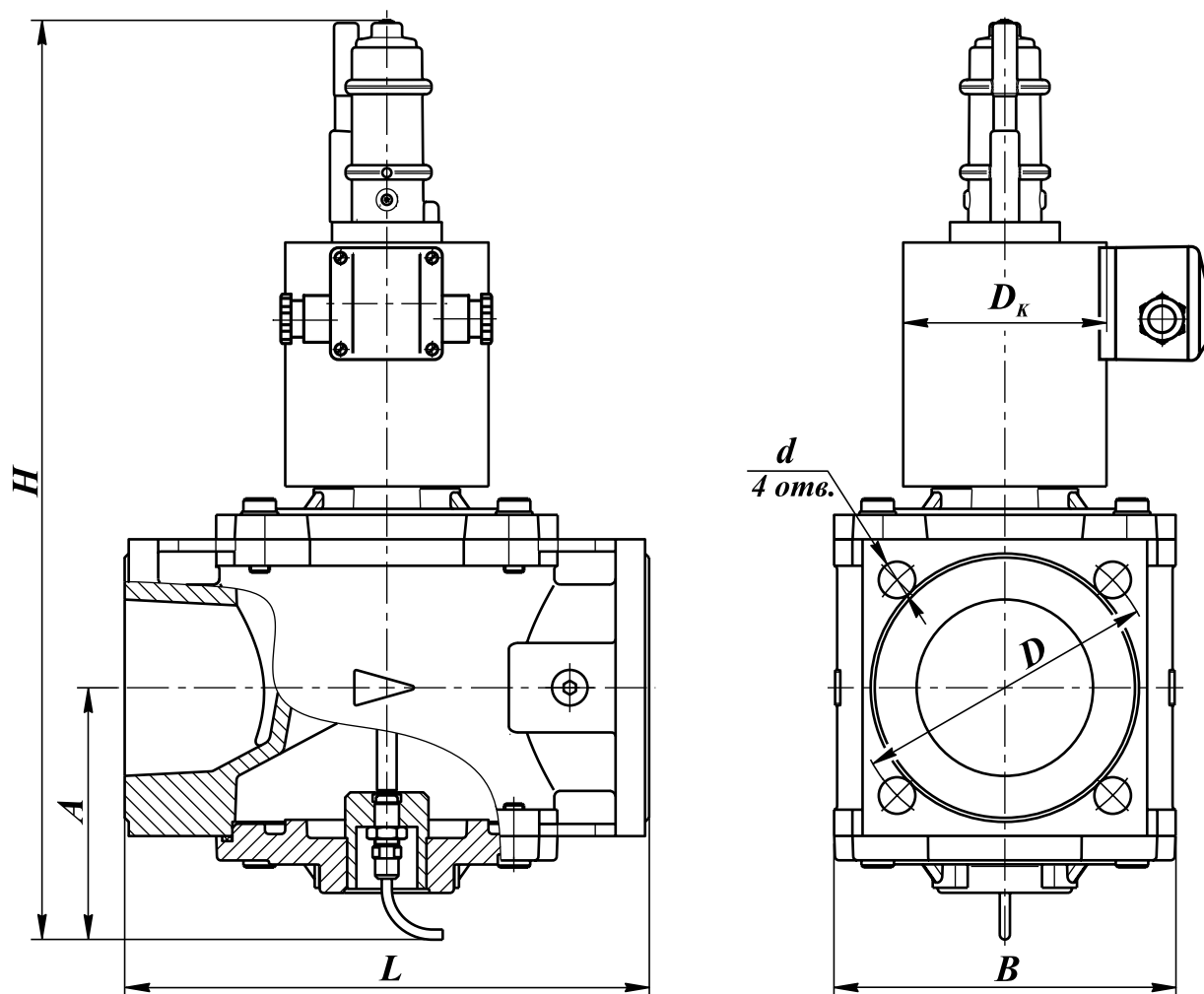
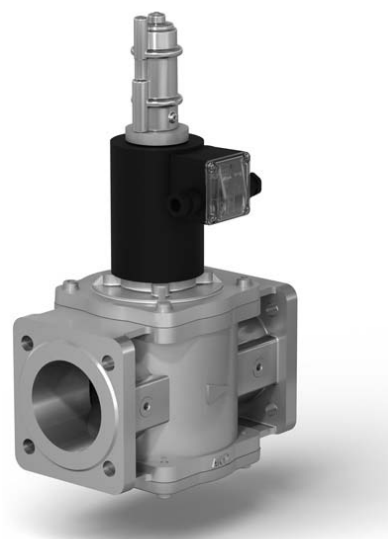


Рис. 6-11. Клапаны на DN 65 - 100 фланцевые с медленным открытием и датчиком положения

**Полный ресурс, не менее:** 50 000 включений

**Напряжение питания датчика положения:**

10...30 В постоянного тока

**Тип датчика:** индуктивный (выходной ключ датчика открывается при закрытом положении клапана), степень защиты - IP68

**Монтажное положение:** на горизонтальных и вертикальных участках трубопровода, за исключением, когда электромагнитная катушка направлена вниз.

Габаритные и присоединительные размеры клапанов с медленным открытием DN 65 - 100 и датчиком положения

Наименование клапана	DN	Диапазон присоединит. давления, МПа	Размеры, мм							Потребляемая мощность, Вт, не более*	Масса, кг	Коэффициент сопротивления
			L	B	D <sub>к</sub>	H	A	D	d			
ВН2 <sup>1</sup> / <sub>2</sub> T-0,5П	65	0...0,05	235	144	100	420	102	130	14	90 / 45	12,3 (12,6)**	9,4
ВН2 <sup>1</sup> / <sub>2</sub> T-1П		0...0,1										
ВН2 <sup>1</sup> / <sub>2</sub> T-3П		0...0,3										
ВН2 <sup>1</sup> / <sub>2</sub> T-6П		0...0,6										
ВН3Т-0,5П	80	0...0,05	258	168	100	452	124	150	18	120 / 60	14,5 (14,8)**	9,3
ВН3Т-1П		0...0,1										
ВН3Т-3П		0...0,3										
ВН3Т-6П		0...0,6										
ВН4Т-0,5П	100	0...0,05	278	183	100	478	136	170	18	120 / 60	16,5 (16,8)**	10,9
ВН4Т-1П		0...0,1										
ВН4Т-3П		0...0,3										
ВН4Т-6П		0...0,6										

\* Первое значение потребляемой мощности соответствует моменту открытия клапана; второе значение - после перехода клапана в режим энергосбережения.

\*\* Для взрывозащищенного исполнения клапана

Электрические параметры

Потребляемая мощность, Вт	Напряжение питания, В	Потребляемый ток, мА, не более
90 / 45	220	410
120 / 60		550

Пример обозначения электромагнитного двухпозиционного клапана номинальным диаметром DN 100 (4 дюйма) с медленным открытием и датчиком положения, на рабочее давление 0,1 МПа, напряжение питания 220 В, 50 Гц, вид климатического исполнения УЗ.1:

*Клапан ВН4Т-1П, 220 В, 50 Гц, УЗ.1.*

В случае заказа клапана во взрывозащищенном исполнении (2Ex mc II T4 Gc X / II Gb с T4) - в конце обозначения необходимо добавить букву «Е».

Пример обозначения: ВН4Т-1ПЕ.

**КЛАПАНЫ ЭЛЕКТРОМАГНИТНЫЕ СЕРИИ ВН  
ДВУХПОЗИЦИОННЫЕ ФЛАНЦЕВЫЕ DN 50 - 100  
с медленным открытием и датчиком положения  
(исполнение: с присоединительными фланцами PN 16)**

Клапаны с медленным открытием предназначены для использования в системах управления потоками различных газовых сред, в том числе углеводородных газов, газовых фаз сжиженных газов, сжатого воздуха и других неагрессивных газов в качестве запорного органа в различных трубопроводных системах, где необходимо медленное открытие клапана (недопустимо наличие пневмоудара в момент включения).

**Материал корпуса:** алюминиевые сплавы АК12ОЧ, АК12ПЧ

**Климатическое исполнение:** У3.1 (-30...+60 °С);  
У2 (-45...+60 °С).

**Степень защиты:** общепромышленное исполнение - IP65;  
взрывозащищенное исполнение - IP67.

**Частота включений, 1/час, не более:** 30

**Время открытия:** 5...30 с - для DN 50;  
15...40 с - для DN 65, 80, 100.

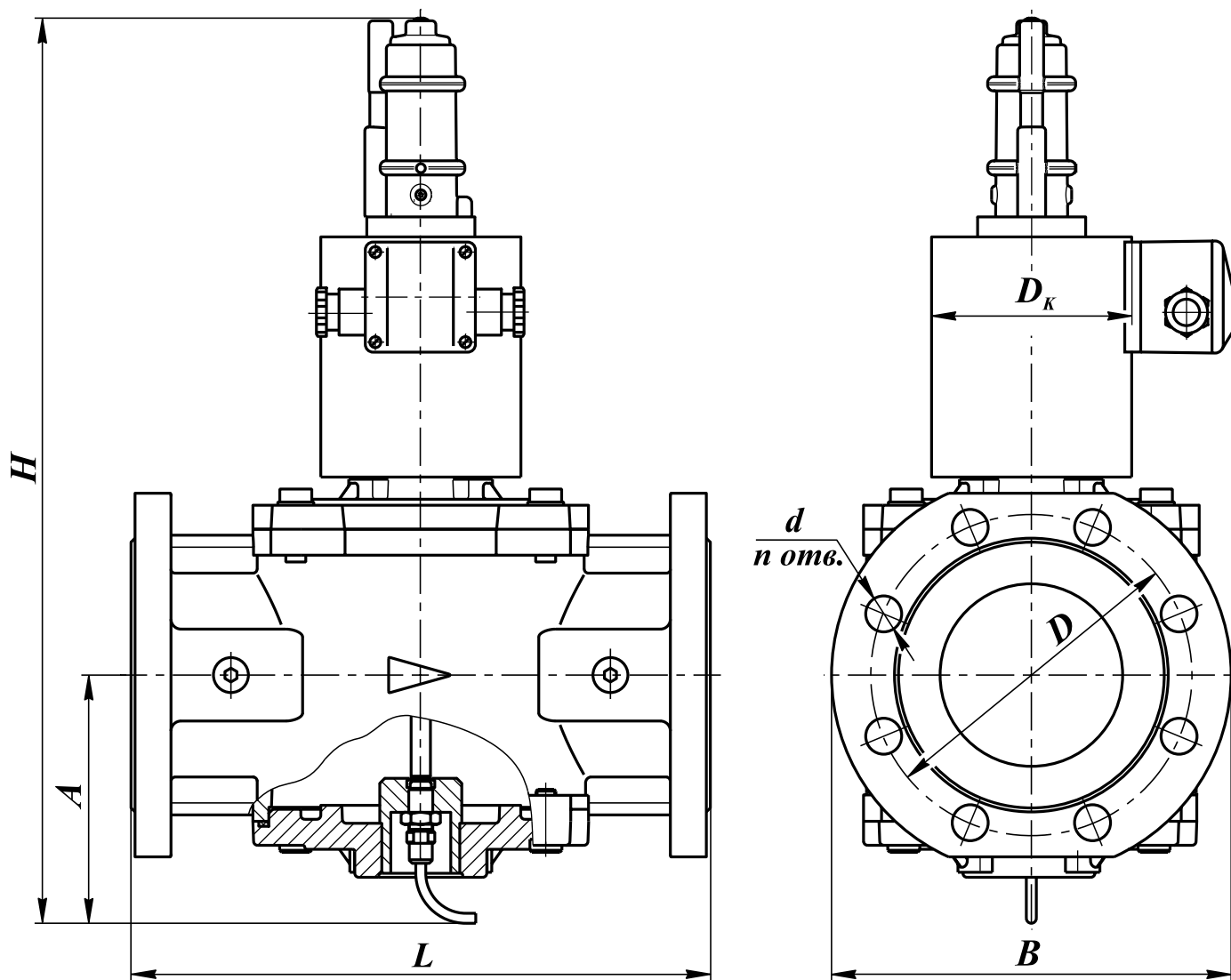


Рис. 6-12. Клапаны на DN 50 - 100 фланцевые с медленным открытием и датчиком положения (исполнение: с присоединительными фланцами PN 16)



## Арматура в алюминиевом корпусе

**Время закрытия:** не более 1 с.

**Полный ресурс, не менее:** 50 000 включений

**Напряжение питания датчика положения:**

10...30 В постоянного тока

**Тип датчика:** индуктивный (выходной ключ датчика открывается при закрытом положении

клапана), степень защиты - IP68

**Монтажное положение:** на горизонтальных и вертикальных участках трубопровода, за исключением, когда электромагнитная катушка направлена вниз.

Наименование клапана	Исполнение	DN	Диапазон присоедин. давления, МПа	Размеры, мм						n	Потребл. мощность, Вт, не более*	Масса, кг	
				L	B	D <sub>к</sub>	H	A	D				d
ВН2Т-1П фл.	с присоединительными фланцами PN16	50	0...0,1	230	165	80	356	92	125	18	4	65 / 32,5	9,3 (9,6)**
ВН2Т-2П фл.			0...0,2										
ВН2Т-3П фл.			0...0,3										
ВН2Т-6П фл.			0...0,6										
ВН2½Т-0,5П		65	0...0,05	260	185	100	420	102	145	18	8	90 / 45	12,8 (13,1)**
ВН2½Т-1П			0...0,1										
ВН2½Т-3П			0...0,3										
ВН2½Т-6П		80	0...0,05	290	200	100	452	124	160	18	8	120 / 60	15,0 (15,3)**
ВН3Т-0,5П			0...0,1										
ВН3Т-1П			0...0,3										
ВН3Т-6П			0...0,6										
ВН4Т-0,5П		100	0...0,05	314	220	100	478	136	180	18	8	120 / 60	17,1 (17,4)**
ВН4Т-1П	0...0,1												
ВН4Т-3П	0...0,3												
ВН4Т-6П	0...0,6												

\* Первое значение потребляемой мощности соответствует моменту открытия клапана; второе значение - после перехода клапана в режим энергосбережения.

\*\* Для взрывозащищенного исполнения клапана.

### Коэффициент сопротивления:

- для клапанов ВН2Т-... - 11,6;
- для клапанов ВН2½Т-... - 9,4;
- для клапанов ВН3Т-... - 9,3;
- для клапанов ВН4Т-... - 10,9.

### Электрические параметры

Потребляемая мощность, Вт	Напряжение питания, В	Потребляемый ток, мА, не более
65 / 32,5	220	300
90 / 45		410
120 / 60		550

Пример обозначения электромагнитного двухпозиционного клапана номинальным диаметром DN 65 (2½ дюйма) с медленным открытием и датчиком положения, на рабочее давление 0,6 МПа, исполнение с присоединительными фланцами PN 16 бар, напряжение питания 220 В, 50 Гц, вид климатического исполнения УЗ.1:

*Клапан ВН2½Т-6П (исполнение: с присоединительными фланцами PN 16), 220 В, 50 Гц, УЗ.1.*

В случае заказа клапана во взрывозащищенном исполнении (2Ex mc II T4 Gc X / II Gb с T4) - в конце обозначения необходимо добавить букву «Е».

Пример обозначения: ВН2½Т-6ПЕ (исполнение: с присоединительными фланцами PN 16).

**КЛАПАНЫ ЭЛЕКТРОМАГНИТНЫЕ СЕРИИ ВН**  
**ДВУХПОЗИЦИОННЫЕ ФЛАНЦЕВЫЕ DN 125, 150**  
**с медленным открытием**

Клапаны с медленным открытием предназначены для использования в системах управления потоками различных газовых сред, в том числе углеводородных газов, газовых фаз сжиженных газов, сжатого воздуха и других неагрессивных газов в качестве запорного органа в различных трубопроводных системах, где необходимо медленное открытие клапана (недопустимо наличие пневмодара в момент включения).

В конструкцию клапана встроен регулятор расхода, который обеспечивает плавное нарастание расхода при включении клапана и предотвращает начальный скачок давления в момент подачи напряжения питания на клапан. Конструктивно регулятор расхода находится по ходу газа перед основным затвором.

При обесточивании клапана и электропривода, входящая в его конструкцию пружина возвращает регулятор расхода в начальное положение.

**Материал корпуса:** алюминиевые сплавы АК12ОЧ, АК12ПЧ

**Климатическое исполнение:** УЗ.1 (-30...+50 °С).

**Степень защиты катушки:** IP65

**Степень защиты электропривода:** IP54.

**Время полного открытия:** 75 с.

**Время закрытия:** не более 1 с.

**Частота включений, 1/час, не более:** 30

**Полный ресурс, не менее:** 300 000 включений

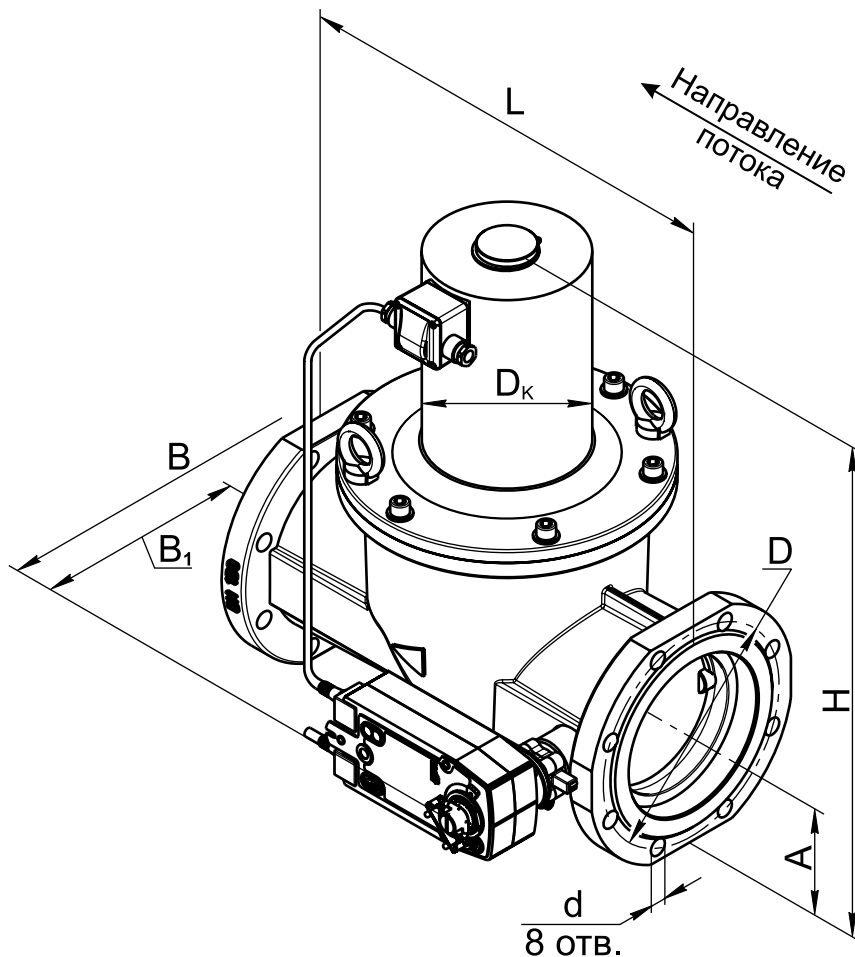


Рис. 6-13. Клапаны на DN 125, 150 фланцевые с медленным открытием

**Напряжение питания электромагнитной катушки и электропривода:** 220 В, 50 Гц

**Потребляемый ток электромагнитной катушки:**

для DN 125 - не более 0,6 А;

для DN 150 - не более 1 А.

**Потребляемая мощность электропривода:** не более 7 Вт

**Монтажное положение:** на горизонтальном трубопроводе (катушкой вверх)

Наименование клапана	DN	Диапазон присоединительного давления, МПа	Размеры, мм								Потребляемая мощность, Вт, не более*	Масса, кг	Коэффициент сопротивления
			L	B	B <sub>1</sub>	D <sub>к</sub>	H	A	D	d			
ВН5Т-1	125	0...0,1	400	370	242	100	458	110	200	18	110 / 55	33	17,0
ВН5Т-3		0...0,3											
ВН5Т-6		0...0,6											
ВН6Т-1	150	0...0,1	480	413	258	155	548	119	225	18	220 / 110	55	14,2
ВН6Т-3		0...0,3											
ВН6Т-6		0...0,6											

\* Первое значение потребляемой мощности соответствует моменту открытия клапана; второе значение - после перехода клапана в режим энергосбережения.

Пример обозначения клапана двухпозиционного с медленным открытием, общепромышленного исполнения, номинальным диаметром DN 150 (6 дюймов), материал корпуса - алюминий, на рабочее давление 0,6 МПа, климатическое исполнение УЗ.1, напряжение питания 220 В, 50 Гц:

Клапан ВН6Т-6, УЗ.1, 220 В, 50 Гц, ТУ РБ 05708554.021-96.

**КЛАПАНЫ ЭЛЕКТРОМАГНИТНЫЕ СЕРИИ ВН  
ДВУХПОЗИЦИОННЫЕ ФЛАНЦЕВЫЕ DN 125, 150  
с медленным открытием и датчиком положения**

Клапаны с медленным открытием предназначены для использования в системах управления потоками различных газовых сред, в том числе углеводородных газов, газовых фаз сжиженных газов, сжатого воздуха и других неагрессивных газов в качестве запорного органа в различных трубопроводных системах, где необходимо медленное открытие клапана (недопустимо наличие пневмодара в момент включения).

В конструкцию клапана встроен регулятор расхода, который обеспечивает плавное нарастание расхода при включении клапана и предотвращает начальный скачок давления в момент подачи напряжения питания на клапан. Конструктивно регулятор расхода находится по ходу газа перед основным затвором.

При обесточивании клапана и электропривода, входящая в его конструкцию пружина возвращает регулятор расхода в начальное положение.

**Материал корпуса:** алюминиевые сплавы АК12ОЧ, АК12ПЧ

**Климатическое исполнение:** УЗ.1 (-30...+50 °С).

**Степень защиты катушки:** IP65

**Степень защиты электропривода:** IP54.

**Время полного открытия:** 75 с.

**Время закрытия:** не более 1 с.

**Частота включений, 1/час, не более:** 30

**Полный ресурс, не менее:** 300 000 включений

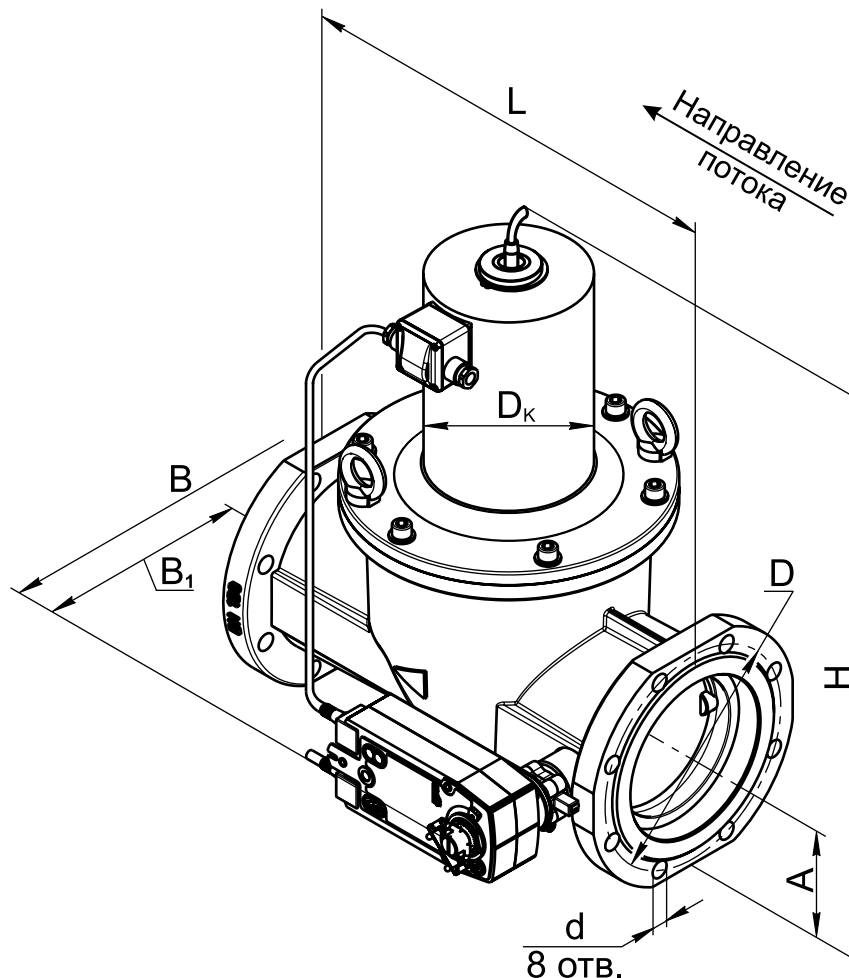


Рис. 6-14. Клапаны на DN 150 фланцевые с медленным открытием и датчиком положения

**Напряжение питания электромагнитной катушки и электропривода:** 220 В, 50 Гц

**Потребляемый ток электромагнитной катушки:**

для DN 125 - не более 0,6 А;

для DN 150 - не более 1 А.

**Напряжение питания датчика положения:** 10...30 В постоянного тока

**Тип датчика:** индуктивный (выходной ключ датчика открывается при открытом положении клапана), степень защиты - IP68

**Потребляемая мощность электропривода:** не более 7 Вт

**Монтажное положение:** на горизонтальном трубопроводе (катушкой вверх)

Наименование клапана	DN	Диапазон присоединительного давления, МПа	Размеры, мм								Потребляемая мощность, Вт, не более*	Масса, кг	Коэффициент сопротивления
			L	B	B <sub>1</sub>	D <sub>к</sub>	H	A	D	d			
ВН5Т-1П	125	0...0,1	400	370	242	100	541	110	200	18	110 / 55	34	17,0
ВН5Т-3П		0...0,3											
ВН5Т-6П		0...0,6											
ВН6Т-1П	150	0...0,1	480	413	258	155	595	119	225	18	220 / 110	56	14,2
ВН6Т-3П		0...0,3											
ВН6Т-6П		0...0,6											

\* Первое значение потребляемой мощности соответствует моменту открытия клапана; второе значение - после перехода клапана в режим энергосбережения.

Пример обозначения клапана двухпозиционного с медленным открытием, общепромышленного исполнения, номинальным диаметром DN 125 (5 дюймов), материал корпуса - алюминий, на рабочее давление 0,6 МПа, с датчиком положения, климатическое исполнение УЗ.1, напряжение питания 220 В, 50 Гц:

Клапан ВН5Т-6П, УЗ.1, 220 В, 50 Гц, ТУ РБ 05708554.021-96.

