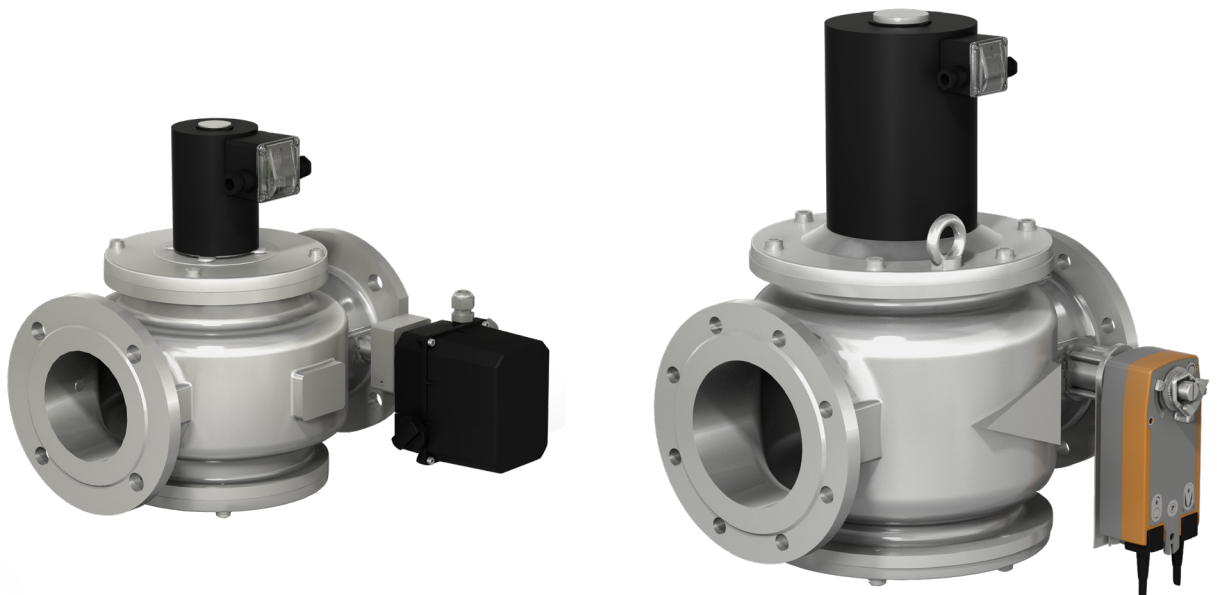


## Арматура в стальном корпусе



**14.** Клапаны электромагнитные двухпозиционные серии ВН, ВФ номинальными диаметрами DN 15 - 300 общепромышленного и взрывозащищенного исполнений

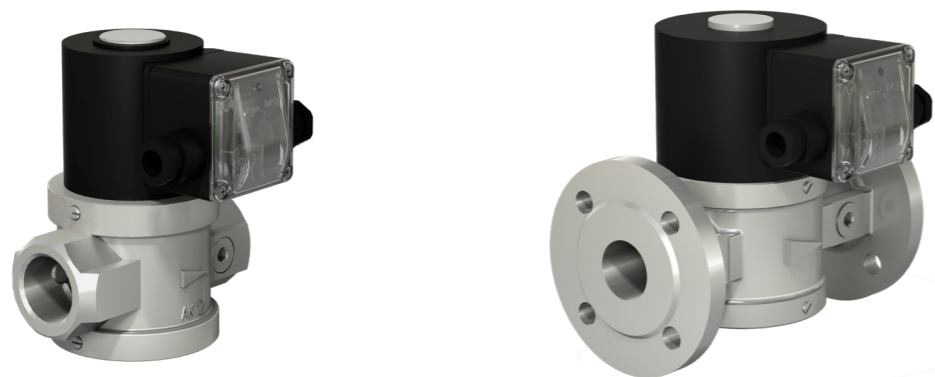
---



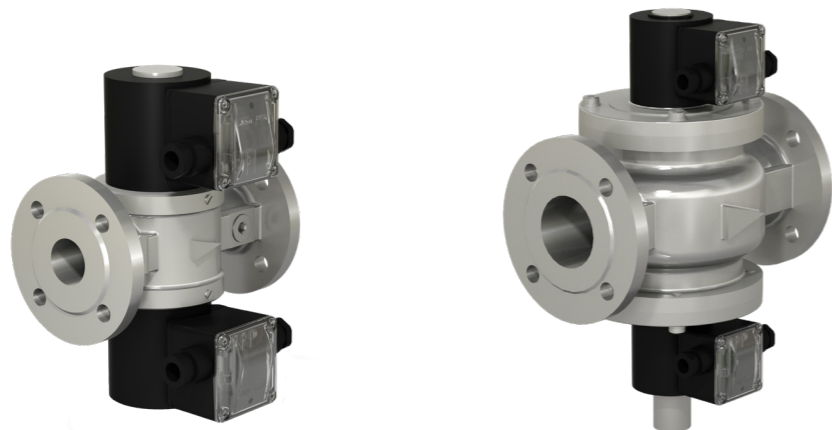
**15.** Клапаны электромагнитные двухпозиционные серии ВН номинальными диаметрами DN 40 - 300 с электромеханическим регулятором расхода или встроенной дроссельной заслонкой общепромышленного исполнения.

**16.** Клапаны электромагнитные двухпозиционные серии ВН номинальными диаметрами DN 40 - 300 с электромеханическим регулятором расхода или встроенной дроссельной заслонкой взрывозащищенного исполнения.

**Арматура в стальном корпусе**



**17.** Клапаны электромагнитные двухпозиционные серии ВН номинальными диаметрами DN 15 - 25 для жидких сред



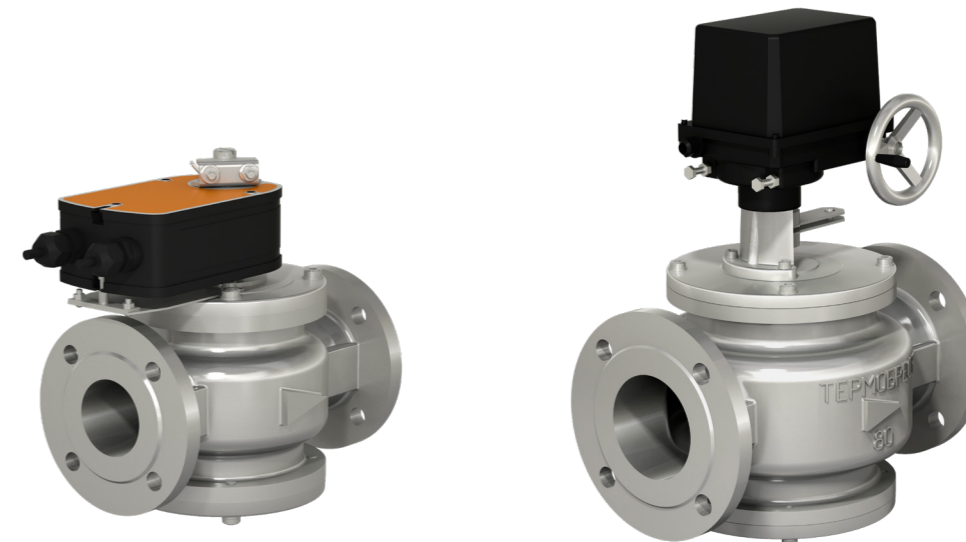
**18.** Клапаны электромагнитные трехпозиционные серии ВН номинальными диаметрами DN 25 - 50 общепромышленного и взрывозащищенного исполнения

**19.** Клапаны электромагнитные двухпозиционные серии ВН с медленным открытием номинальными диаметрами DN 32 - 100 общепромышленного исполнения

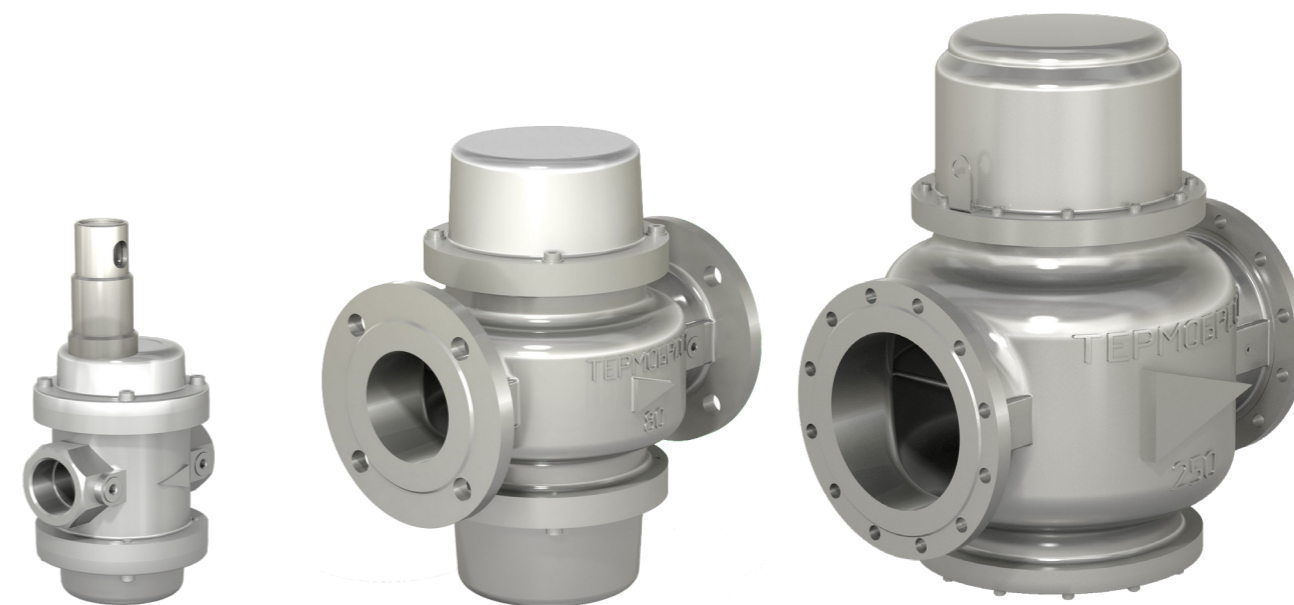


**20.** Клапаны электромагнитные двухпозиционные серии ВН с ручным взводом номинальными диаметрами DN 15 - 300 общепромышленного исполнения

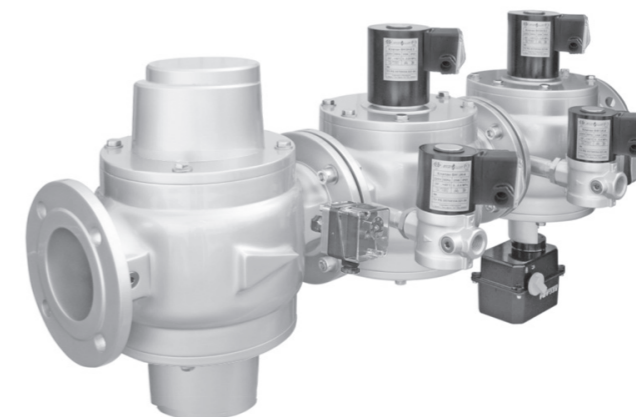
**Арматура в стальном корпусе**



**21.** Заслонки регулирующие серии ЗР номинальными диаметрами DN 40 - 200 общепромышленного и взрывозащищенного исполнения



**22.** Фильтры газовые серии ФН номинальными диаметрами DN 15 - 300



**23.** Блоки электромагнитных клапанов номинальными диаметрами DN 25 - 300

## Клапаны электромагнитные двухпозиционные серии ВН, ВФ (в стальном корпусе)

Вводная часть .....	14-6
Общие технические характеристики, порядок монтажа и эксплуатации, фланцы ответные, электрические схемы подключения клапанов и датчика положения .....	14-7
Методика расчета расходных характеристик .....	14-15
Таблица коэффициентов сопротивления клапанов электромагнитных и фильтров газовых .....	14-17
Перечень рабочих сред, на которые могут быть использованы клапаны электромагнитные производства СП «ТермоБрест» ООО .....	14-18
Применяемость запорной арматуры в зависимости от условий эксплуатации .....	14-19

### Клапаны муфтовые нормально-закрытые на DN 15 - 32

Клапаны муфтовые .....	14-20
Клапаны муфтовые с ручным регулятором расхода .....	14-22
Клапаны муфтовые с датчиком положения (расположение снизу) .....	14-24

### Клапаны фланцевые нормально-закрытые на DN 15 - 25

Клапаны фланцевые .....	14-26
Клапаны фланцевые с ручным регулятором расхода .....	14-28
Клапаны фланцевые с датчиком положения .....	14-30

### Клапаны фланцевые нормально-закрытые на DN 32 - 300

Клапаны фланцевые DN 32 - 100 .....	14-32
Клапаны фланцевые DN 125 - 300 .....	14-34
Клапаны фланцевые с датчиком положения DN 40 - 100 .....	14-36
Клапаны фланцевые с датчиком положения DN 125 - 300 .....	14-38
Клапаны фланцевые с ручным регулятором расхода DN 32 - 100 (на давление до 0,1 и 0,3 МПа) .....	14-40
Клапаны фланцевые с ручным регулятором расхода DN 32 - 100 (на давление до 0,6 МПа) .....	14-42
Клапаны фланцевые DN 125 - 300 с ручным регулятором расхода .....	14-44
Клапаны фланцевые DN 32 - 100 с ручным регулятором расхода и датчиком положения (на давление до 0,1 и 0,3 МПа) .....	14-46
Клапаны фланцевые DN 32 - 100 с ручным регулятором расхода и датчиком положения (на давление до 0,6 МПа) .....	14-48
Клапаны фланцевые DN 125 - 300 с ручным регулятором расхода и датчиком положения .....	14-50

### Клапаны нормально-открытые на DN 15 - 25

Клапаны муфтовые .....	14-52
Клапаны муфтовые с датчиком положения .....	14-53
Клапаны фланцевые .....	14-54
Клапаны фланцевые с датчиком положения .....	14-56

### Клапаны фланцевые нормально-открытые на DN 32 - 100

Клапаны фланцевые нормально-открытые DN32-100 .....	1-58
Клапаны фланцевые нормально-открытые с датчиком положения DN32-100 .....	1-60

### Клапаны нормально-закрытые угловые

Клапаны фланцевые угловые DN 150, 200 .....	14-62
Клапаны фланцевые угловые с датчиком положения DN 150, 200 .....	14-64

## КЛАПАНЫ ЭЛЕКТРОМАГНИТНЫЕ СЕРИИ ВН, ВФ (в стальном корпусе)

Клапаны электромагнитные автоматические общепромышленного и взрывозащищенного исполнения соответствуют ТУ РБ 05708554.021-96.

Клапаны предназначены для использования в системах дистанционного управления потоками различных газовых сред, в том числе углеводородных газов, газовых фаз сжиженных газов, сжатого воздуха и других неагрессивных газов, а также жидких неагрессивных вязкостью до  $40 \cdot 10^{-6} \text{ м}^2/\text{с}$  в качестве запорно-регулирующего органа и органа безопасности при продолжительном режиме работы.

	1	2	3	4	5	6	7	8	9	10	
Структура обозначения	<b>В</b>	<b>Х</b>	<b>Х</b>	<b>Х</b>	<b>-</b>	<b>Х</b>	<b>Х</b>	<b>Х</b>	<b>Х</b>	<b>Х</b>	
	<p>1. <b>В</b> - обозначение серии</p> <p>2. Исходное состояние:  <span style="margin-left: 20px;"><b>Н</b> - нормально-закрытый</span>  <span style="margin-left: 20px;"><b>Ф</b> - нормально-открытый</span></p> <p>3. Присоединительный размер, дюймы</p> <p>4. Исполнение клапана:  <span style="margin-left: 20px;"><b>Н</b> - двухпозиционный</span>  <span style="margin-left: 20px;"><b>В</b> - трехпозиционный</span>  <span style="margin-left: 20px;"><b>С</b> - для жидких сред</span>  <span style="margin-left: 20px;"><b>М</b> - с электроприводом регулятора расхода газа</span></p>										

5. Номинал рабочего давления:

- 1 - 1 бар
- 2 - 2 бар
- 3 - 3 бар
- 4 - 4 бар
- 6 - 6 бар

6. Дополнительные устройства или исполнение корпуса клапана:

- К** - наличие регулятора расхода, ручного;
- П** - наличие датчика положения (открыт-закрыт) клапана;
- Е** - взрывозащищенное исполнение клапана;
- У** - угловое исполнение корпуса клапана.

Дополнительно указывается материал корпуса клапана:

**ст.** - легированная сталь;

**ч** - чугун

7. Напряжение питания, В:

**220 В, 110 В, 24 В** переменного тока;

**220 В, 110 В, 24 В** постоянного тока.

8. Частота тока (**50 Гц** - только для исполнений на переменный ток)

9. Климатическое исполнение: УЗ.1 (-30...+60 °С);

У2 (-45...+60 °С);

УХЛ2 (-60...+60 °С);

УХЛ1 (-60...+60 °С) - только для взрывозащищенного исполнения клапана.

10. Номер технических условий: ТУ РБ 05708554.021-96.

По типу присоединения к трубопроводу клапаны изготавливаются:

- муфтовые DN 15 - 50;
- фланцевые DN 15 - 300.

Фланцы клапанов соответствуют:

- для DN 15 - 200 - ГОСТ 33259, тип 01, PN 6;
- для DN 15, 20 - ГОСТ 33259, тип 01, PN 16 (по отдельному запросу);
- для DN 250, 300 - ГОСТ 33259, тип 01, PN10.

Размеры ответных фланцев с соединительным выступом приведены на рис.14-1.

### Общие технические характеристики клапанов электромагнитных

Наименование параметра	Значение
Время открытия	не более 1 с - для DN 15 - 200 не более 3 с - для DN 250 не более 6 с - для DN 300
Время закрытия	не более 1 с
Температура рабочей среды: - для газовых сред, воздуха - для жидких неагрессивных сред	от минус 60 °С до плюс 70 °С от температуры на 5 °С выше точки заморзания до плюс 90 °С
Класс герметичности	A
Степень защиты клапанов: - общепромышленного исполнения - взрывозащищенного исполнения	IP65 IP67
Класс нагревостойкости электрической изоляции катушки	F
Напряжение питания переменного тока	220 В, 110 В, 24 В (частота 50, 60 Гц)
Напряжение питания постоянного тока	220 В, 110 В, 24 В 12 В (только для DN 15 - 50)
Средний срок службы, лет, не менее	9
* По специальному заказу возможно исполнение с температурой рабочей среды -45...+120 °С.	

Клапаны во взрывозащищенном исполнении изготавливаются с уровнем взрывозащиты «повышенная надежность против взрыва».

Электрическая часть клапана имеет взрывозащищенное исполнение с видом взрывозащиты «тс» (герметизация компаундом). Взрывобезопасность неэлектрической части клапана обеспечивается защитой конструктивной безопасностью «с». Маркировка взрывозащиты - 2Ex тс II T4 Gc X / II Gb с T4. Клапаны могут применяться во взрывоопасных зонах согласно п.7.3 «Правил устройства электроустановок».

Подключение электромагнитной катушки клапана во взрывозащищенном исполнении к сети производится с помощью кабеля, залитого компаундом. Стандартная длина кабеля составляет 5 м. В случае необходимости увеличения длины кабеля следует применять проходную клеммную коробку во взрывобезопасном исполнении.

Порядок монтажа и эксплуатации

1. Требования безопасности при монтаже и эксплуатации - ГОСТ 12.2.063. Класс защиты от поражения электрическим током I по ГОСТ 12.2.007.0.
2. Максимальное давление, при котором обеспечивается герметичность клапана и отсутствуют остаточные деформации деталей корпуса:
  - 2,0 МПа - для клапанов без датчика положения;
  - 0,9 МПа - для клапанов с датчиком положения.
3. Перед монтажом необходимо очистить (продуть сжатым воздухом) подводящий трубопровод от загрязнений и механических частиц (окалина, стружка, куски электродов и прочее).
4. Запрещается производить монтаж, используя электромагнитную катушку клапана в качестве рычага. Не допускается нагрузка на корпус клапана от веса трубопровода, а также приложение крутящего и изгибающего моментов, передающихся от трубопровода.
5. Направление потока в трубопроводе должно совпадать со знаком «▷» на корпусе клапана.
6. Для уплотнения резьбы в месте соединения корпуса клапана с трубопроводом рекомендуется применять ленту фторопластовую ФУМ или аналогичный уплотняющий материал. Для уплотнения фланцевого соединения корпуса клапана с трубопроводом рекомендуется применять кольцо уплотнительное по ГОСТ 9833 или прокладку из паронита по ГОСТ 15180. Ответные фланцы - стальные приварные по ГОСТ 12820-80 (Рис. 14-1).
7. Отклонения от параллельности и перпендикулярности уплотнительных поверхностей присоединяемых фланцев не должны превышать:
  - для DN 15 - 200 - 0,2 мм на 100 мм диаметра;
  - для DN 250, 300 - 0,3 мм на 100 мм диаметра.

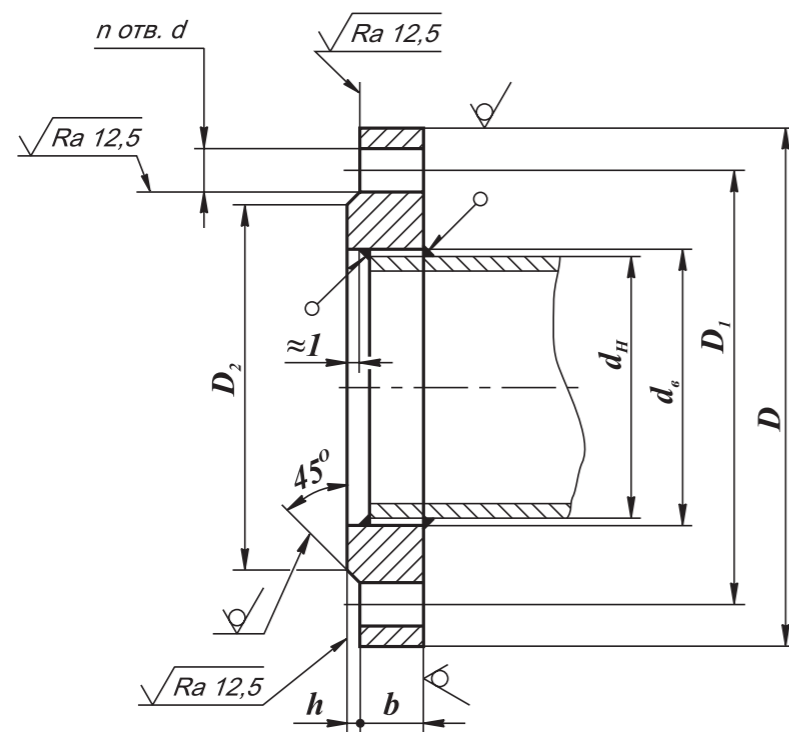


Рис. 14-1. Ответные фланцы по ГОСТ 12820-80

Таблица 1. Присоединительные размеры фланцев для электромагнитных клапанов номинальными диаметрами DN 15 - 200 на номинальное давление PN 6

DN	D	D <sub>1</sub>	D <sub>2</sub>	d	n	d <sub>н</sub>	d <sub>в</sub>	b	h	Номинальный диаметр болтов или шпилек	
15	80	55	40	11	4	18	19	10	2	M10	
20	90	65	50			25	26	12			
25	100	75	60			32	33	12			
32	120	90	70	14	4	42	43	13	3	M12	
40	130	100	80			45	46				13
50	140	110	90			57	59				13
65	160	130	110			76	78				13
80	185	150	128	18	8	89	91	15	3	M16	
100	205	170	148			108	110				15
125	235	200	178			114	116				15
150	260	225	202	18	8	133	135	17	3	M16	
200	315	280	258			140	142				17
						152	154				17
						159	161				17
200	315	280	258	18	8	168	170	19	3	M16	
200	315	280	258			219	222				19

Таблица 2. Присоединительные размеры фланцев для электромагнитных клапанов номинальными диаметрами DN 250, 300 на номинальное давление PN 10

DN	D	D <sub>1</sub>	D <sub>2</sub>	d	n	d <sub>н</sub>	d <sub>в</sub>	b	h	Номинальный диаметр болтов или шпилек
250	390	350	320	22	12	273	273	23	3	M20
300	440	400	370			325	325	24	4	

Таблица 3. Присоединительные размеры фланцев для электромагнитных клапанов номинальными диаметрами DN 15, 20 на номинальное давление PN 16

DN	D	D <sub>1</sub>	D <sub>2</sub>	d	n	d <sub>н</sub>	d <sub>в</sub>	b	h	Номинальный диаметр болтов или шпилек
15	95	65	47	14	4	18	19	12	2	M12
20	105	75	58			25	26	14		

8. Для подключения датчиков-реле давления или других устройств и приборов в корпусе клапана предусмотрены отверстия с резьбой G1/4, закрытые заглушками (кроме клапанов серии ВФ). Рекомендуемая форма конца присоединяемого штуцера, предназначенного для подсоединения датчика-реле давления и вкручиваемого в корпус клапана, приведена на рис. 14-2. Применяемое для уплотнения соединения - кольцо резиновое 014-017-19 ГОСТ 9833 ( $d_{\text{внутр.}}=13,6$  мм;  $s=1,9$  мм). Для уплотнения резьбы в месте подключения приборов используйте ленту ФУМ или аналогичный уплотняющий материал.

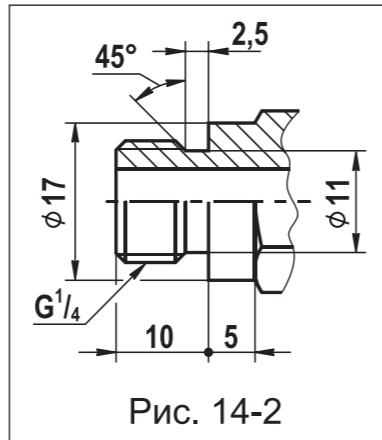


Рис. 14-2

9. Электрический монтаж и демонтаж разрешается производить только в обесточенном состоянии.

10. Электромагнитную катушку можно поворачивать вокруг своей оси или отсоединять от клапана, что не влияет на герметичность клапана.

11. Для подсоединения клапана к источнику питания используйте гибкий кабель с сечением жил не менее 1,0 мм<sup>2</sup>.

12. Клапаны электромагнитные общепромышленного и взрывозащищенного исполнений могут выпускаться в энергосберегающем и обычном исполнениях.

В состав клапанов в энергосберегающем исполнении входит управляющая плата. При подаче напряжения на клапан происходит открытие клапана (для клапанов серии ВФ - закрытие клапана). Через 10 с после срабатывания клапана потребляемая мощность уменьшается до 50 % от первоначальной и клапан переходит в режим энергосбережения. Напряжение питания, реализованное для энергосберегающего исполнения, - 220 В переменного тока.

Клапаны в обычном исполнении не имеют в своем составе управляющей платы. Потребляемая мощность таких клапанов максимальная при включении клапана и постоянна вне зависимости от времени включения.

Электрические схемы подключения клапанов приведены:

- для общепромышленного энергосберегающего и обычного исполнений - в таблице 4;
- для взрывозащищенного энергосберегающего и обычного исполнений - в таблице 5.

Таблица 4. Электрические схемы подключения для общепромышленного исполнения клапанов

Тип исполнения клапанов	Напряжение питания	Электрическая схема подключения
Общепромышленное энергосберегающее	220 В, 50 Гц	

Тип исполнения клапанов	Напряжение питания	Электрическая схема подключения
Общепромышленное обычное	220 В, 50 Гц; 110 В, 50 Гц; 24 В, 50 Гц	
Общепромышленное обычное	220 В пост. тока; 110 В пост. тока; 24 В пост. тока	

Таблица 5. Электрические схемы подключения для взрывозащищенного исполнения клапанов

Тип исполнения клапанов	Напряжение питания	Электрическая схема подключения
Взрывозащищенное энергосберегающее	220 В, 50 Гц	
Взрывозащищенное обычное	220 В, 50 Гц; 110 В, 50 Гц; 24 В, 50 Гц	
Взрывозащищенное обычное	220 В пост. тока; 110 В пост. тока; 24 В пост. тока	

13 Эксплуатация клапана должна производиться в соответствии с руководством по эксплуатации, прилагаемым к клапану.

14. При продолжительном функционировании клапана обмотка электромагнитной катушки может нагреваться:

- для энергосберегающего исполнения до 60 °С при температуре окружающей среды 20 °С, что не означает неисправности клапана;

- для обычного исполнения до 115 °С при температуре окружающей среды 20 °С, что не означает неисправности клапана.

15. Периодически, раз в квартал, проверяйте затяжку питающих проводов и очищайте электромагнитную катушку от загрязнений и пыли для лучшей теплоотдачи.

16. В конструкцию клапанов ВФ...-...П, ВН...-...П входит датчик положения (в конце обозначения клапана присутствует буква “П”). Датчик положения представляет собой бесконтактный индуктивный выключатель типа ВК (производства фирмы “Теко”, г. Челябинск). Основные технические характеристики датчика приведены в таблице.

*Основные технические характеристики датчиков положения общепромышленного исполнения*

Напряжение питания	10...30 В пост. тока
Рабочий ток - для датчиков типа ISB WB22... - для датчиков типа ВК WF63...	не более 200 мА не более 400 мА
Падение напряжения при максимальном рабочем токе	не более 2,5 В
Присоединение	Кабель 3x0,34 мм <sup>2</sup> длиной 1,5 м
Степень защиты	IP68

**Применяемость датчиков положения для различных исполнений клапанов**

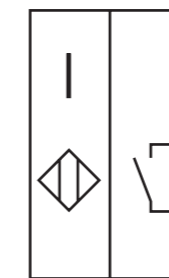
Исполнение клапана с датчиком положения	Номинальный диаметр клапана	Климатическое исполнение	Обозначение датчика положения производства «Теко» (г. Челябинск)	Рисунок схемы подключения
Расположение датчика положения снизу (срабатывание на закрытие затвора)				
Общепромышленное	DN 15 - 100 (серии ВН)	У3.1 (-30...+60 °С); У2 (-45...+60 °С)	ISB WB22A8-31N-1,5-Z-1C-1	14-3а
			ISB WB22A8-31P-1,5-Z-1C-1	14-3б
	УХЛ2 (-60...+60 °С)	ISB WB22A8-31N-1,5-Z-1C2-1	14-3а	
		ISB WB22A8-31P-1,5-Z-1C2-1	14-3б	
Взрывозащищенное	DN 15 - 100 (серии ВН)	У3.1 (-30...+60 °С); У2 (-45...+60 °С)	ISB WB22A8-1,5-N-1C-1	14-4
		УХЛ1 (-60...+60 °С)	ISB WB22A8-1,5-N-1C2-1	

**Применяемость датчиков положения для различных исполнений клапанов**

Исполнение клапана с датчиком положения	Номинальный диаметр клапана	Климатическое исполнение	Обозначение датчика положения производства «Теко» (г. Челябинск)	Рисунок схемы подключения
Расположение датчика положения сверху (срабатывание на открытие затвора)				
Общепромышленное	DN 15 - 25 (серии ВФ);	У3.1 (-30...+60 °С); У2 (-45...+60 °С)	ВК WF63-31-N-3-400-ИНД-3В-1-НТ	14-3а
			ВК WF63-31-P-3-400-ИНД-3В-1-НТ	14-3б
	DN 125 - 300;	УХЛ2 (-60...+60 °С)	ВК WF63-31-N-3-400-ИНД-3В-1-НТ2	14-3а
			ВК WF63-31-P-3-400-ИНД-3В-1-НТ2	14-3б
Взрывозащищенное	Все в угловом исполнении	У3.1 (-30...+60 °С); У2 (-45...+60 °С)	ВК WF63-3-N-1-НТ-5	14-4
		УХЛ1 (-60...+60 °С)	ВК WF63-3-N-1-НТ2-5	

17. Электрический монтаж датчика положения для клапанов общепромышленного исполнения производите в соответствии со схемами, приведенными на рис. 14-3а и 14-3б. Выходной транзисторный ключ датчика открывается при срабатывании клапана.

*Схема подключения активной нагрузки*



*Схема подключения индуктивной нагрузки*

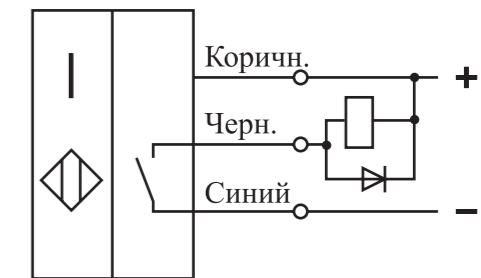
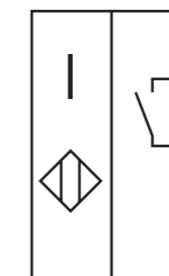


Рис. 14-3а. Схема подключения датчиков со структурой N (npn - “общий +”) (для датчиков типа ISB WB22A8-31N... и ВК WF63-31-N...)

*Схема подключения активной нагрузки*



*Схема подключения индуктивной нагрузки*

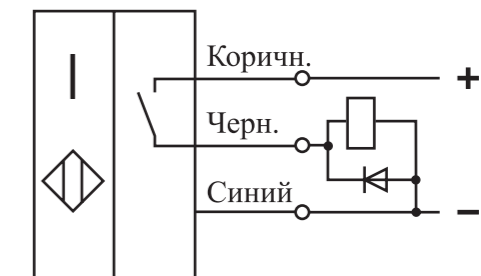


Рис. 14-3б. Схема подключения датчиков со структурой P (pnp - “общий -”) (для датчиков типа ISB WB22A8-31P... и ВК WF63-31-P...)

18. Электрический монтаж датчика положения для клапанов во взрывозащищенном исполнении производится в соответствии со схемой рис. 14-4. Датчик положения имеет специальный уровень взрывозащиты (маркировка 1Exia ma IIC T4 Gb X). Длина кабеля, поставляемого с датчиком составляет 5 м.

В комплекте с клапаном во взрывозащищенном исполнении с датчиком положения поставляется переключающий усилитель IM1-22Ex-R производства фирмы "Turck" (Германия). Схема подключения переключающего усилителя к датчику положения во взрывозащищенном исполнении приведена на рис. 14-4.

Переключающий усилитель IM1-22Ex-R является двухканальным устройством. В случае выхода из строя одного из каналов переключающего усилителя произведите переподключение датчика положения на другой (соседний) канал. Съем сигнала с усилителя производится с выхода соседнего канала (см. рис. 14-4 и руководство по эксплуатации на переключающий усилитель).

Выходное реле переключающего усилителя срабатывает при открытии клапана. Переключающий усилитель позволяет подключать одновременно до двух датчиков положения. Переключающий усилитель должен устанавливаться вне взрывоопасной зоны (класс защиты усилителя - IP20). Усилитель рассчитан на напряжение питания 20...250 В переменного тока или 20...125 В постоянного тока.

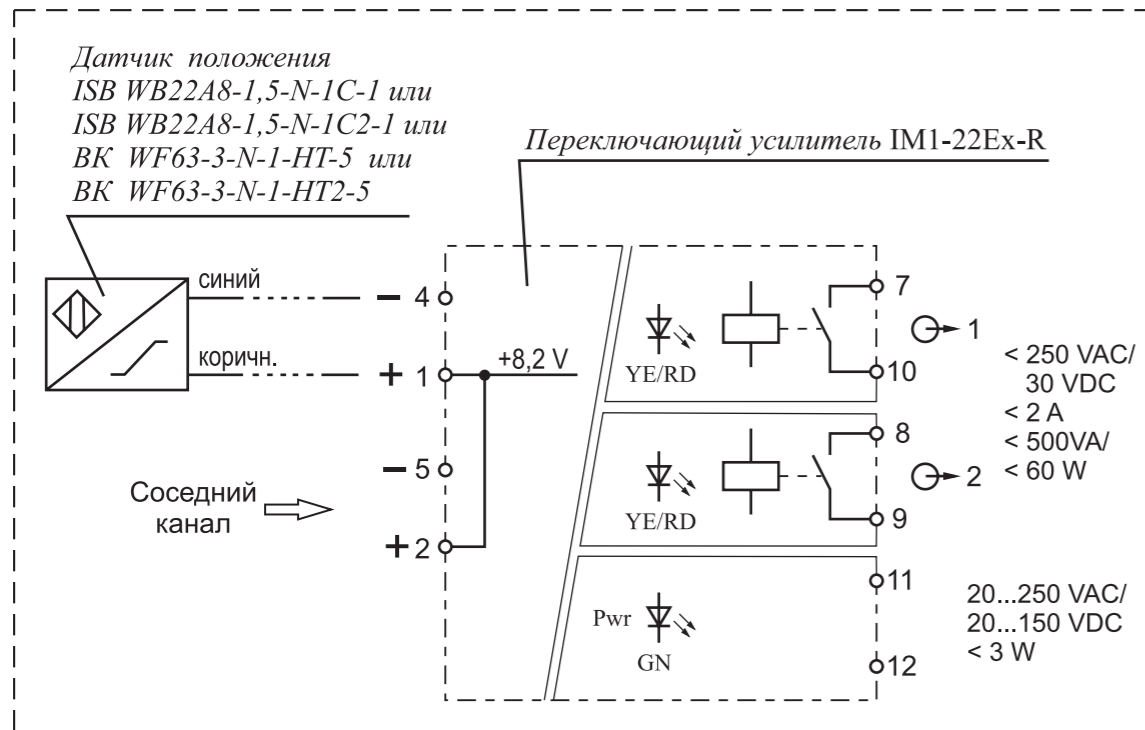


Рис. 14-4

Методика расчета расходных характеристик

Объемный расход и потери давления на клапане (фильтре) определяются по следующим формулам:

$$Q = \sqrt{\frac{0,0157 \cdot \Delta P \cdot DN^4}{\xi \cdot \gamma}} \quad \Delta P = \frac{\xi \cdot \gamma \cdot Q^2}{0,0157 \cdot DN^4}$$

$$Q_H = Q \cdot (P_{PAB} + 1); \quad Q_G = Q_B \cdot \sqrt{\frac{\gamma_B}{\gamma_G}}$$

где  $Q$  - объемный расход среды при эксплуатационных условиях, м<sup>3</sup>/ч;  
 $\Delta P$  - потери давления на клапане (фильтре), кПа;  
 $DN$  - номинальный диаметр клапана (фильтра);  
 $\xi$  - коэффициент сопротивления клапана (фильтра);  
 $\gamma$  - удельный вес среды при эксплуатационных условиях, кг/м<sup>3</sup>.

Удельный вес среды определяется следующим образом:

$$\gamma = \frac{10333 \cdot (P_{PAB} + 1)}{R \cdot T}$$

где  $P_{PAB}$  - избыточное давление до клапана (фильтра), кг/см<sup>2</sup>;  
 $R$  - газовая постоянная среды, кг·м;  
 $T = 273 + t_{окр.}$  - абсолютная температура среды, К;

Примечание: для метана (природный газ)  $R = 52,8$  кг·м;  
 для воздуха  $R = 29,27$  кг·м.

Примеры расчета

Задача 1.

Давление перед клапаном  $PN2^{1/2}H \dots P_{PAB} = 0,5$  кг/см<sup>2</sup>.  
 Расход газа через клапан, приведенный к нормальным условиям  $Q_H = 1000$  нм<sup>3</sup>/ч  
 Температура окружающей среды  $t_{окр.} = 20$  °С  
 Найти потери давления  $\Delta P$

Удельный вес среды:  $\gamma = \frac{10333 \cdot (P_{PAB} + 1)}{R \cdot T} = \frac{10333 \cdot (0,5 + 1)}{52,8 \cdot (273 + 20)} = 1,0$  кг/м<sup>3</sup>

Объемный расход:  $Q = \frac{Q_H}{P_{PAB} + 1} = \frac{1000}{0,5 + 1} = 667$  м<sup>3</sup>/ч

Потери давления на клапане составят:

$$\Delta P = \frac{\xi \cdot \gamma \cdot Q^2}{0,0157 \cdot DN^4} = \frac{8,9 \cdot 1,0 \cdot 667^2}{0,0157 \cdot 65^4} = 14,1 \text{ кПа}$$



**Задача 2.**

Давление перед клапаном ВНЗМ ...  $P_{РАБ} = 0,3 \text{ кг/см}^2$   
 Допустимые потери давления на клапане  $\Delta P = 10 \text{ кПа}$   
 Температура окружающей среды  $t_{окр.} = 15 \text{ }^\circ\text{C}$   
 Найти возможный расход газа через клапан  $Q_H$

$$\text{Удельный вес среды: } \gamma = \frac{10333 \cdot (0,3 + 1)}{52,8 \cdot (273 + 15)} = 0,88 \text{ кг/м}^3$$

Фактический объемный расход газа:

$$Q = \sqrt{\frac{0,0157 \cdot \Delta P \cdot DN^4}{\xi \cdot \gamma}} = \sqrt{\frac{0,0157 \cdot 10 \cdot 80^4}{11,0 \cdot 0,88}} = 815 \text{ м}^3/\text{ч}$$

Объемный расход газа, приведенный к нормальным условиям:

$$Q_H = Q \cdot (P_{РАБ} + 1) = 815 \cdot (0,3 + 1) = 1060 \text{ нм}^3/\text{ч}$$

**Задача 3.**

Давление перед фильтром ФН6 ...  $P_{РАБ} = 2,5 \text{ кг/см}^2$   
 Расход газа через фильтр, приведенный к нормальным условиям:  $Q_H = 8000 \text{ нм}^3/\text{ч}$   
 Температура окружающей среды  $t_{окр.} = 20 \text{ }^\circ\text{C}$   
 Коэффициент сопротивления  $\xi = 2,5$   
 Найти потери давления  $\Delta P$  на фильтре

Удельный вес среды:

$$\gamma = \frac{10333 \cdot (P_{РАБ} + 1)}{R \cdot T} = \frac{10333 \cdot (2,5 + 1)}{52,8 \cdot (273 + 20)} = 2,34 \text{ кг/м}^3$$

Объемный расход газа:

$$Q = \frac{Q_H}{P_{РАБ} + 1} = \frac{8000}{2,5 + 1} = 2286 \text{ м}^3/\text{ч}$$

Потери давления на фильтре составят:

$$\Delta P = \frac{\xi \cdot \gamma \cdot Q^2}{0,0157 \cdot DN^4} = \frac{2,5 \cdot 2,34 \cdot 2286^2}{0,0157 \cdot 150^4} = 3,85 \text{ кПа}$$

Таблица коэффициентов сопротивления клапанов электромагнитных серии ВН

Наименование клапана	DN	Коэффициент сопротивления	Наименование клапана	DN	Коэффициент сопротивления
ВН <sup>1/2</sup> Н... ст.	15	5,2	ВНЗН...	80	8,1
ВН <sup>1/2</sup> Н... ст. фл.			ВНЗМ...		11,0
ВН <sup>3/4</sup> Н... ст.	20	8,0	ВН4Н...	100	9,0
ВН <sup>3/4</sup> Н... ст. фл.			ВН4М...		12,5
ВН1Н... ст.	25	11,0	ВН5Н...	125	10
ВН1Н... ст. фл.		10,5	ВН5М...		14,5
ВН1 <sup>1/4</sup> Н... ст.	32	8,0	ВН6Н...	150	7,0
ВН1 <sup>1/4</sup> Н... ст. фл.		11,5	ВН6М...		9,0
ВН1 <sup>1/2</sup> Н... ст. фл.	40	7,0	ВН8Н...	200	10
ВН1 <sup>1/2</sup> М... ст. фл.		8,0	ВН8М...		14,5
ВН2Н... ст. фл.	50	7,9	ВН10Н...	250	10
ВН2М... ст. фл.		9,0	ВН10М...		14,5
ВН2 <sup>1/2</sup> Н... ст.	65	8,9	ВН12Н...	300	10
ВН2 <sup>1/2</sup> М... ст.		10,6	ВН12М...		14,5

Коэффициент сопротивления угловых клапанов:

- ВН6Н... У ... (DN 150) - 6;
- ВН8Н... У ... (DN 200) - 6.

Таблица коэффициентов сопротивления фильтров газовых серии ФН

Наименование фильтра	DN	Коэффициент сопротивления	Наименование фильтра	DN	Коэффициент сопротивления
ФН1... ст. фл.	25	2,6	ФН6...	150	2,5
ФН1 <sup>1/2</sup> ... ст. фл.	40	2,5	ФН8...	200	3,5
ФН2... ст. фл.	50	2,8	ФН10-6.1	250	4,5
ФН2 <sup>1/2</sup> ... ст.	65	2,6	ФН10-6.2		4,0
ФН3... ст.	80	2,8	ФН12-6.1	300	4,5
ФН4... ст.	100	4,0	ФН12-6.2		4,0
ФН5...	125	2,7			

Перечень рабочих сред, на которые могут быть использованы клапаны электромагнитные производства СП «ТермоБрест» ООО:

**- газообразные рабочие среды:**

- углеводородные газы (СН<sub>4</sub> - метан, С<sub>2</sub>Н<sub>6</sub> - этан, С<sub>3</sub>Н<sub>8</sub> - пропан, С<sub>4</sub>Н<sub>10</sub> - бутан или изобутан, а также их смесь);
- газовые фазы сжиженных газов;
- сжатый воздух;
- N<sub>2</sub> - азот;
- N<sub>2</sub>O - закись азота;
- СО<sub>2</sub> - углекислый газ;
- инертные газы (Не - гелий, Не - неон, Аг - аргон);
- другие неагрессивные газы.

**- жидкие рабочие среды:**

- очищенная техническая вода;
- бензин;
- дизельное топливо;
- антифриз;
- минеральное масло вязкостью до 40 сСт;
- другие жидкие неагрессивные среды.

Не допускается применение клапанов на хлор, аммиак, мазут, на среды с высоким содержанием сероводорода, а также для других агрессивных сред.

**Применяемость запорной арматуры  
в зависимости от условий эксплуатации**

Согласно действующего на территории Республики Беларусь ТКП 45-4.03-267-2012 «Газораспределение и газопотребление. Строительные нормы проектирования», п.15.6.1: «Материал запорной арматуры, устанавливаемой на наружных газопроводах в неотапливаемых помещениях, рекомендуется принимать с учетом температуры эксплуатации».

Материал запорной арматуры	Диаметр газопровода, мм	Температура эксплуатации, °С
Серый чугун, высокопрочный чугун, ковкий чугун	Без ограничения	Не ниже минус 35
Легированная сталь	Без ограничения	Не ниже минус 60
Сплавы на основе алюминия не ниже марки АК7ч	До 100	Не ниже минус 60

На основании «Правил промышленной безопасности в области газоснабжения Республики Беларусь», п. 389: «На объектах газораспределительной системы и газопотребления ТЭС и котельных должна применяться стальная арматура с герметичностью затворов класса А.

## КЛАПАНЫ ЭЛЕКТРОМАГНИТНЫЕ СЕРИИ ВН ДВУХПОЗИЦИОННЫЕ МУФТОВЫЕ DN 15 - 32



**Частота включений, 1/час, не более:**

1000 (для исполнений до 0,4 МПа);  
300 (для исполнений до 0,6 МПа).

**Потребляемая мощность электромагнитной катушки в нагретом состоянии, не более:**

в момент открытия клапана - для исполнений до 0,4 МПа - 25 Вт;  
для DN 25 (до 0,6 МПа) - 35 Вт.  
в режиме энергосбережения - для исполнений до 0,4 МПа - 12,5 Вт;  
для DN 25 (до 0,6 МПа) - 17,5 Вт.

**Потребляемый ток в момент открытия клапана, не более:**

для исполнения 220 В: 150 мА (25 Вт); 190 мА (35 Вт)  
для исполнения 110 В: 300 мА (25 Вт); 380 мА (35 Вт)  
для исполнения 24 В: 1300 мА (25 Вт); 1700 мА (35 Вт)

**Материал корпуса:**

легированная сталь

**Климатическое исполнение:**

УЗ.1 (-30...+60 °С);  
У2 (-45...+60 °С);  
УХЛ2 (-60...+60 °С)  
УХЛ1 (-60...+60 °С) - только для взрывозащищенного исполнения

**Степень защиты:**

общепромышленное исполнение - IP65;  
взрывозащищенное исполнение - IP67.

**Полный ресурс включений, не менее:** 1 000 000.

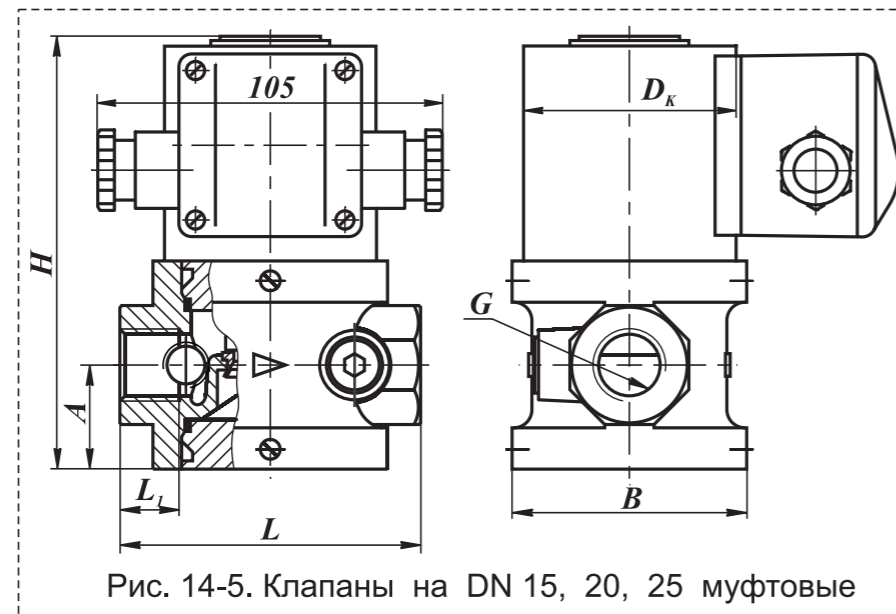


Рис. 14-5. Клапаны на DN 15, 20, 25 муфтовые

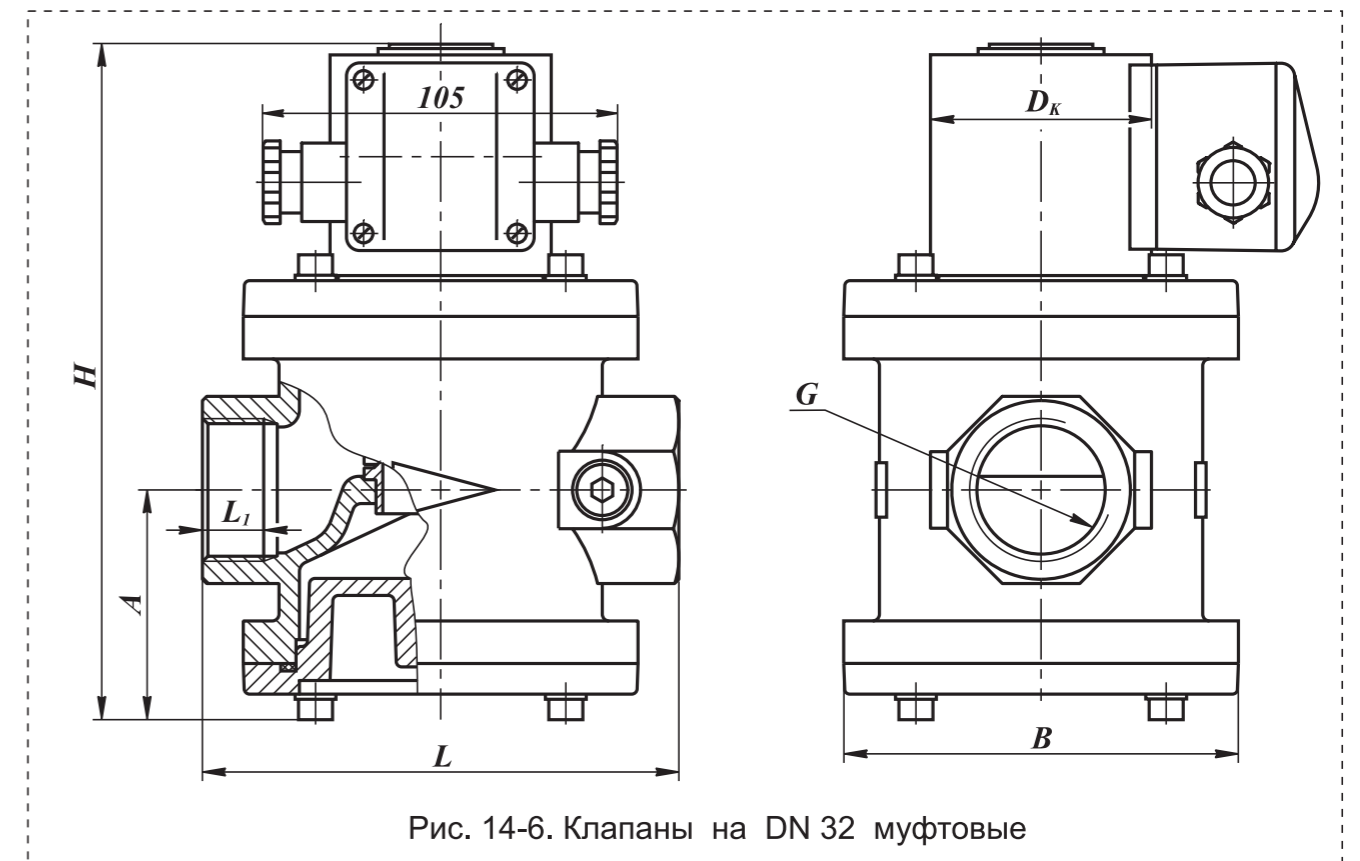


Рис. 14-6. Клапаны на DN 32 муфтовые

Наименование клапана	DN	Диапазон присоедин. давления, МПа	G, дюйм	Размеры, мм					Масса, кг	Коэффициент сопротивления	
				L	L <sub>1</sub>	B	D <sub>к</sub>	H			A
ВН <sup>1</sup> / <sub>2</sub> Н-4 ст.	15	0...0,4	1/2	91	18	71	65 (80)*	131	31,5	2,5 (3,7)*	5,2
ВН <sup>1</sup> / <sub>2</sub> Н-6 ст.		0...0,6				80	80	160		4,1 (4,6)*	
ВН <sup>3</sup> / <sub>4</sub> Н-4 ст.	20	0...0,4	3/4	91	18	71	65 (80)*	131	31,5	2,5 (3,7)*	8,0
ВН <sup>3</sup> / <sub>4</sub> Н-6 ст.		0...0,6				80	80	160		4,1 (4,6)*	
ВН1Н-4 ст.	25	0...0,4	1	105	21	80	65 (80)*	138	35	2,7 (3,9)*	11,0
ВН1Н-6 ст.		0...0,6				80	80	170		4,2 (4,7)*	

Наименование клапана	DN	Диапазон присоедин. давления, МПа	G, дюйм	Размеры, мм					Потребляемая мощность, Вт, не более**	Масса, кг	Коэффициент сопротивления	
				L	L <sub>1</sub>	B	D <sub>к</sub>	H				A
ВН <sup>1</sup> / <sub>4</sub> Н-1 ст.	32	0...0,1	1 1/4	140	18	116	65 (80)*	200	68	25 / 12,5	5,3 (6,5)*	8,0
ВН <sup>1</sup> / <sub>4</sub> Н-3 ст.		0...0,3					80			35 / 17,5	6,0 (6,5)*	
ВН <sup>1</sup> / <sub>4</sub> Н-6 ст.		0...0,6					80			35 / 17,5	6,0 (6,5)*	

\* Для взрывозащищенного исполнения клапана.

\*\* Первое значение потребляемой мощности соответствует моменту открытия клапана; второе значение - после перехода клапана в режим энергосбережения.

В случае заказа клапана во взрывозащищенном исполнении (2Ex mc II T4 Gc X / II Gb с T4) - в конце обозначения необходимо добавить букву «Е». Пример обозначения: ВН<sup>1</sup>/<sub>2</sub>Н-4Е ст.

**Монтажное положение:** на горизонтальных и вертикальных участках трубопровода, за исключением, когда электромагнитная катушка направлена вниз.

## КЛАПАНЫ ЭЛЕКТРОМАГНИТНЫЕ СЕРИИ ВН ДВУХПОЗИЦИОННЫЕ МУФТОВЫЕ DN 15 - 32 с ручным регулятором расхода



**Материал корпуса:** легированная сталь  
**Частота включений, 1/час, не более:** 1000  
**Потребляемая мощность электромагнитной катушки в нагретом состоянии, не более:**  
 - в момент открытия клапана: 25 Вт;  
 - в режиме энергосбережения: 12,5 Вт.  
**Потребляемый ток в момент открытия клапана, не более:**  
 для исполнения 220 В: 150 мА;  
 для исполнения 110 В: 300 мА;  
 для исполнения 24 В: 1300 мА.  
**Климатическое исполнение:**  
 УЗ.1 (-30...+60 °С);  
 У2 (-45...+60 °С);  
 УХЛ2 (-60...+60 °С)  
 УХЛ1 (-60...+60 °С) - только для взрывозащищенного исполнения  
**Степень защиты:** общепромышленное исполнение - IP65;  
 взрывозащищенное исполнение - IP67.  
**Полный ресурс включений, не менее:** 1 000 000.

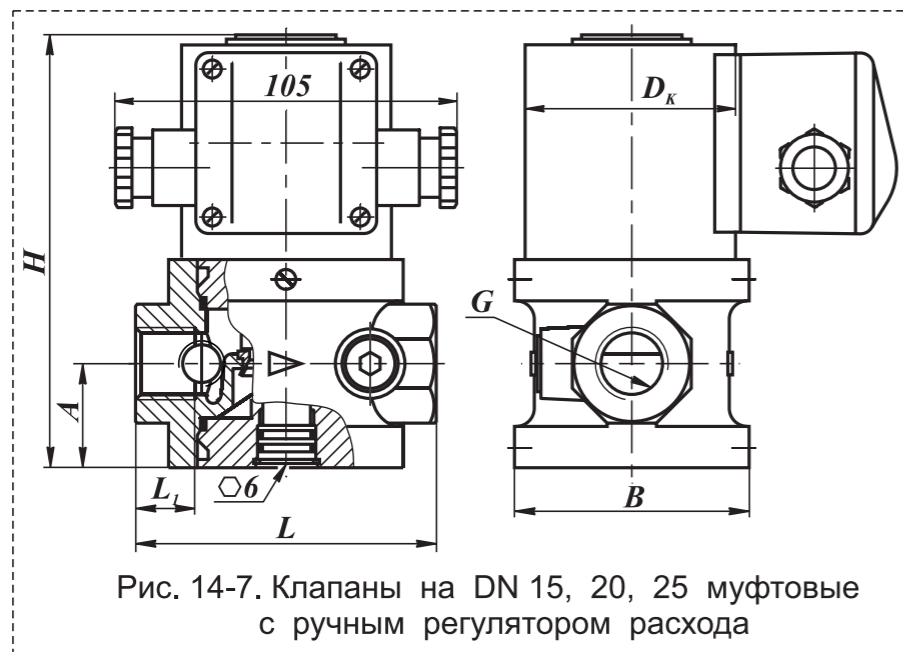


Рис. 14-7. Клапаны на DN 15, 20, 25 муфтовые с ручным регулятором расхода

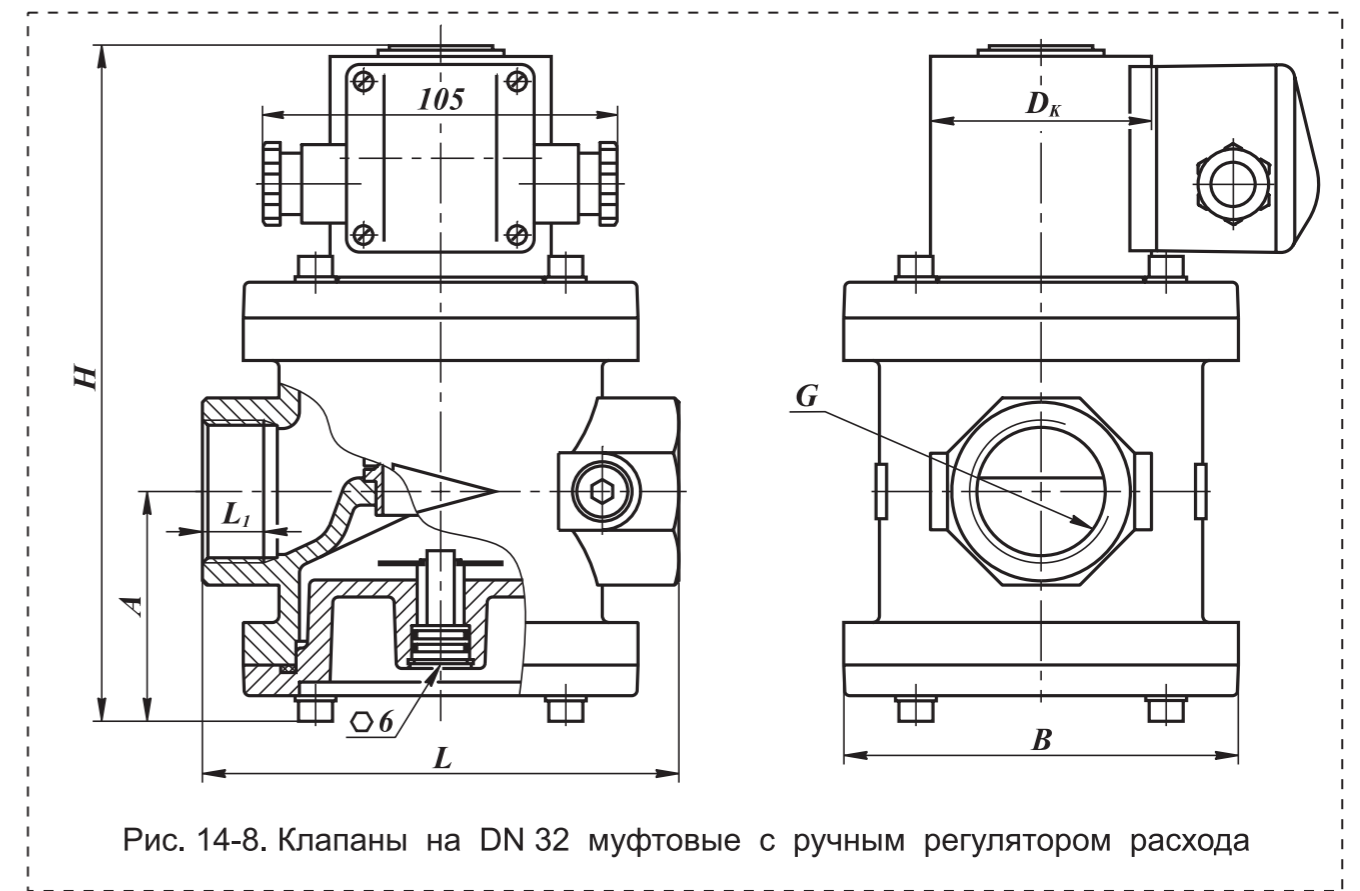


Рис. 14-8. Клапаны на DN 32 муфтовые с ручным регулятором расхода

Наименование клапана	DN	Диапазон присоединит. давления, МПа	G, дюйм	Размеры, мм					Потребляемая мощность, Вт, не более**	Масса, кг	Коэффициент сопротивления	
				L	L <sub>1</sub>	B	D <sub>к</sub>	H				A
ВН <sup>1</sup> / <sub>4</sub> Н-1К ст.	32	0...0,1	1 <sup>1</sup> / <sub>4</sub>	140	18	116	65 (80)*	200	68	25 / 12,5	5,5 (6,7)*	8,0
ВН <sup>1</sup> / <sub>4</sub> Н-3К ст.		0...0,3					80			35 / 17,5	6,2 (6,7)*	

\* Для взрывозащищенного исполнения клапана.

\*\* Первое значение потребляемой мощности соответствует моменту открытия клапана; второе значение - после перехода клапана в режим энергосбережения.

В случае заказа клапана во взрывозащищенном исполнении (2Ex mc II T4 Gc X / II Gb с T4) - в конце обозначения необходимо добавить букву «Е». Пример обозначения: ВН<sup>3</sup>/<sub>4</sub>Н-4КЕ ст.

Наименование клапана	DN	Диапазон присоединит. давления, МПа	G, дюйм	Размеры, мм					Масса, кг	Коэффициент сопротивления	
				L	L <sub>1</sub>	B	D <sub>к</sub>	H			A
ВН <sup>1</sup> / <sub>2</sub> Н-4К ст.	15	0...0,4	1/2	91	18	71	65 (80)*	131	31,5	2,5 (3,7)*	5,2
ВН <sup>3</sup> / <sub>4</sub> Н-4К ст.	20		3/4								8,0
ВН1Н-4К ст.	25		1	105	21	80		138	35	2,7 (3,9)*	11,0

**Монтажное положение:** на горизонтальных и вертикальных участках трубопровода, за исключением, когда электромагнитная катушка направлена вниз.

В клапане предусмотрена возможность ручной регулировки количества пропускаемого газа. Поворачивая винт в сторону знака “+” или “-” можно увеличить или уменьшить количество проходящего через клапан газа.

### КЛАПАНЫ ЭЛЕКТРОМАГНИТНЫЕ СЕРИИ ВН ДВУХПОЗИЦИОННЫЕ МУФТОВЫЕ DN 15 - 32 с датчиком положения (расположение снизу)



**Частота включений, 1/час, не более:** 1000 (для исполнений до 0,4 МПа);  
300 (для исполнений до 0,6 МПа).

**Потребляемая мощность электромагнитной катушки в нагретом состоянии, не более:**

в момент открытия клапана - для исполнений до 0,4 МПа - 25 Вт;  
для DN 25 (до 0,6 МПа) - 35 Вт.  
в режиме энергосбережения - для исполнений до 0,4 МПа - 12,5 Вт;  
для DN 25 (до 0,6 МПа) - 17,5 Вт.

**Потребляемый ток в момент открытия клапана, не более:**

для исполнения 220 В: 150 мА (25 Вт); 190 мА (35 Вт)  
для исполнения 110 В: 300 мА (25 Вт); 380 мА (35 Вт)  
для исполнения 24 В: 1300 мА (25 Вт); 1700 мА (35 Вт)

**Материал корпуса:** легированная сталь

**Климатическое исполнение:**

УЗ.1 (-30...+60 °С);  
У2 (-45...+60 °С);  
УХЛ2 (-60...+60 °С)  
УХЛ1 (-60...+60 °С) - только для взрывозащищенного исполнения

**Степень защиты:**

общепромышленное исполнение - IP65;  
взрывозащищенное исполнение - IP67.

**Полный ресурс включений, не менее:**

1 000 000.

**Напряжение питания датчика положения:**

10...30 В постоянного тока

**Тип датчика:** индуктивный (выходной

ключ датчика открывается при срабатывании клапана), степень защиты - IP68

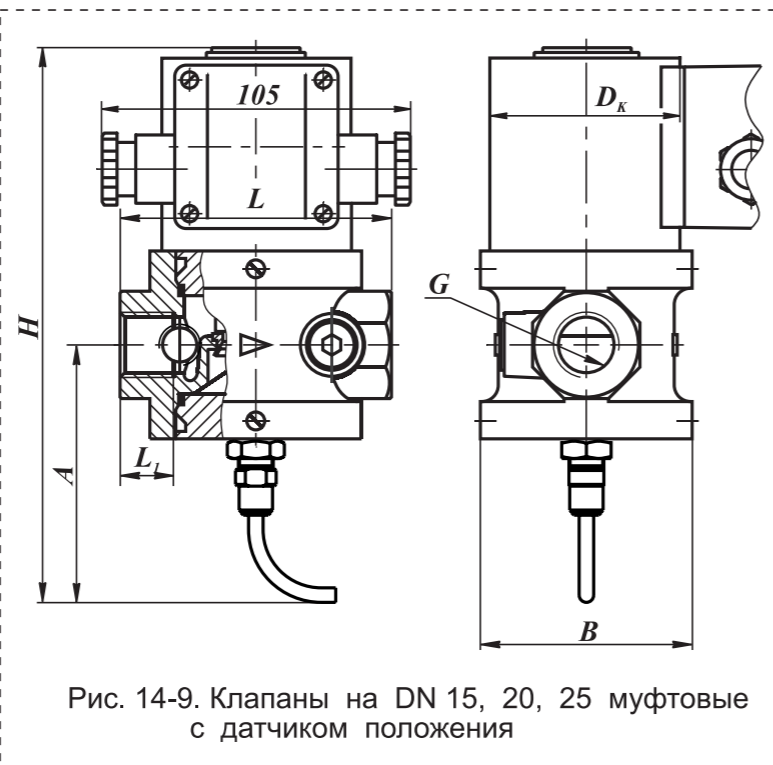


Рис. 14-9. Клапаны на DN 15, 20, 25 муфтовые с датчиком положения

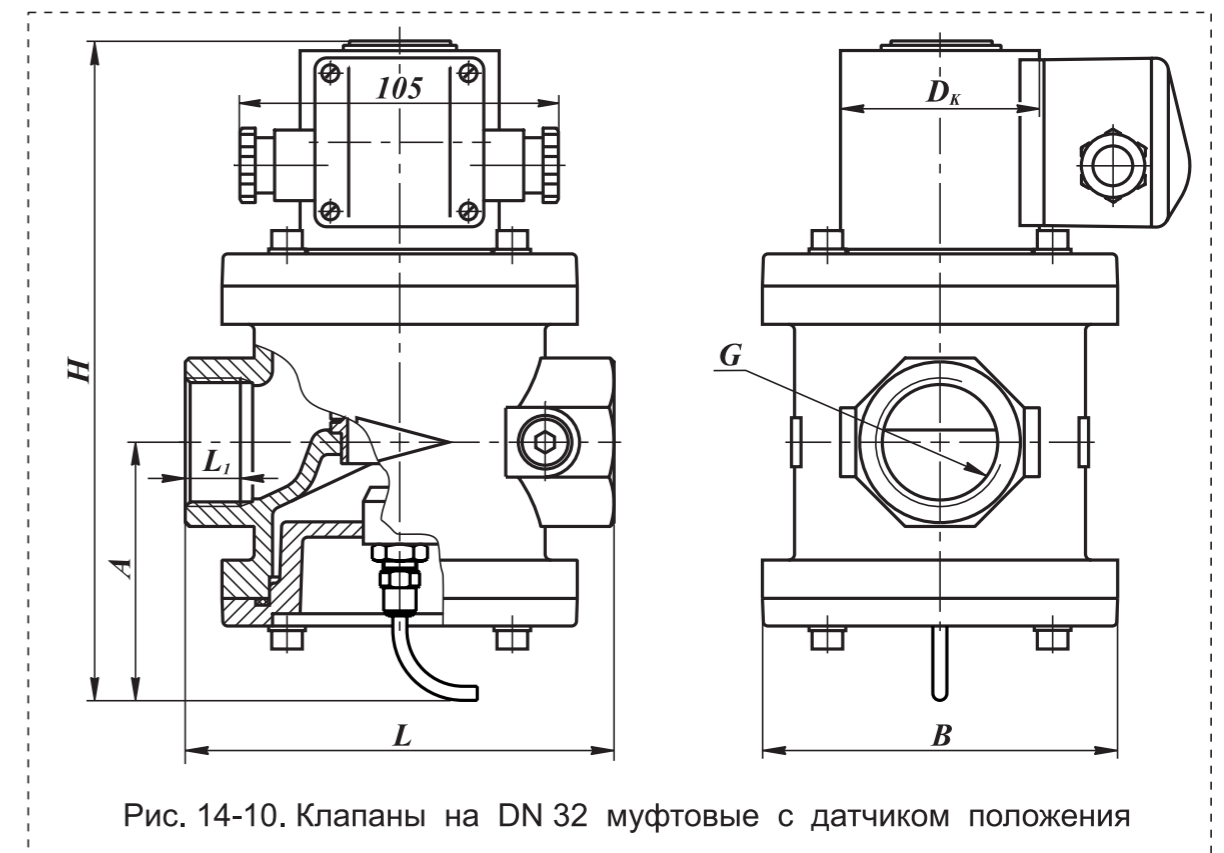


Рис. 14-10. Клапаны на DN 32 муфтовые с датчиком положения

Наименование клапана	DN	Диапазон присоедин. давления, МПа	G, дюйм	Размеры, мм					Масса, кг	Коэффициент сопротивления	
				L	L <sub>1</sub>	B	D <sub>к</sub>	H			A
ВН <sup>1</sup> / <sub>2</sub> Н-4П ст.	15	0...0,4	1/2	91	18	71	65 (80)*	187	87	2,8 (4,0)*	5,2
ВН <sup>1</sup> / <sub>2</sub> Н-6П ст.		0...0,6				80	80	216		4,4 (4,9)*	
ВН <sup>3</sup> / <sub>4</sub> Н-4П ст.	20	0...0,4	3/4	91	18	71	65 (80)*	187	87	2,8 (4,0)*	8,0
ВН <sup>3</sup> / <sub>4</sub> Н-6П ст.		0...0,6				80	80	216		4,4 (4,9)*	
ВН1Н-4П ст.	25	0...0,4	1	105	21	80	65 (80)*	194	90	3,0 (4,2)*	11,0
ВН1Н-6П ст.		0...0,6				80	80	225		4,5 (5,0)*	

Наименование клапана	DN	Диапазон присоедин. давления, МПа	G, дюйм	Размеры, мм					Потребляемая мощность, Вт, не более**	Масса, кг	Коэффициент сопротивления	
				L	L <sub>1</sub>	B	D <sub>к</sub>	H				A
ВН <sup>1</sup> / <sub>4</sub> Н-1П ст.	32	0...0,1	1 1/4	140	18	116	65 (80)*	220	88	25 / 12,5	5,8 (7,0)*	8,0
ВН <sup>1</sup> / <sub>4</sub> Н-3П ст.		0...0,3					80			35 / 17,5	6,5 (7,0)*	
ВН <sup>1</sup> / <sub>4</sub> Н-6П ст.		0...0,6					80			35 / 17,5	6,5 (7,0)*	

\* Для взрывозащищенного исполнения клапана.

\*\* Первое значение потребляемой мощности соответствует моменту открытия клапана; второе значение - после перехода клапана в режим энергосбережения.

В случае заказа клапана во взрывозащищенном исполнении (2Ex mc II T4 Gc X / II Gb с T4) - в конце обозначения необходимо добавить букву «Е». Пример обозначения: ВН1Н-4ПЕ ст.

**Монтажное положение:** на горизонтальных и вертикальных участках трубопровода, за исключением, когда электромагнитная катушка направлена вниз

## КЛАПАНЫ ЭЛЕКТРОМАГНИТНЫЕ СЕРИИ ВН ДВУХПОЗИЦИОННЫЕ ФЛАНЦЕВЫЕ DN 15 - 25



**Материал корпуса:** легированная сталь

**Частота включений, 1/час, не более:**

1000 (для исполнений до 0,4 МПа);  
300 (для исполнений до 0,6 МПа).

**Климатическое исполнение:**

УЗ.1 (-30...+60 °С);  
У2 (-45...+60 °С);  
УХЛ2 (-60...+60 °С)  
УХЛ1 (-60...+60 °С) - только для взрывозащищенного исполнения

**Потребляемый ток в момент открытия клапана, не более:**

для исполнения **220 В:** 150 мА (25 Вт); 190 мА (35 Вт)  
для исполнения **110 В:** 300 мА (25 Вт); 380 мА (35 Вт)  
для исполнения **24 В:** 1300 мА (25 Вт); 1700 мА (35 Вт)

**Степень защиты:** общепромышленное исполнение - IP65;  
взрывозащищенное исполнение - IP67.

**Полный ресурс включений, не менее:** 1 000 000.

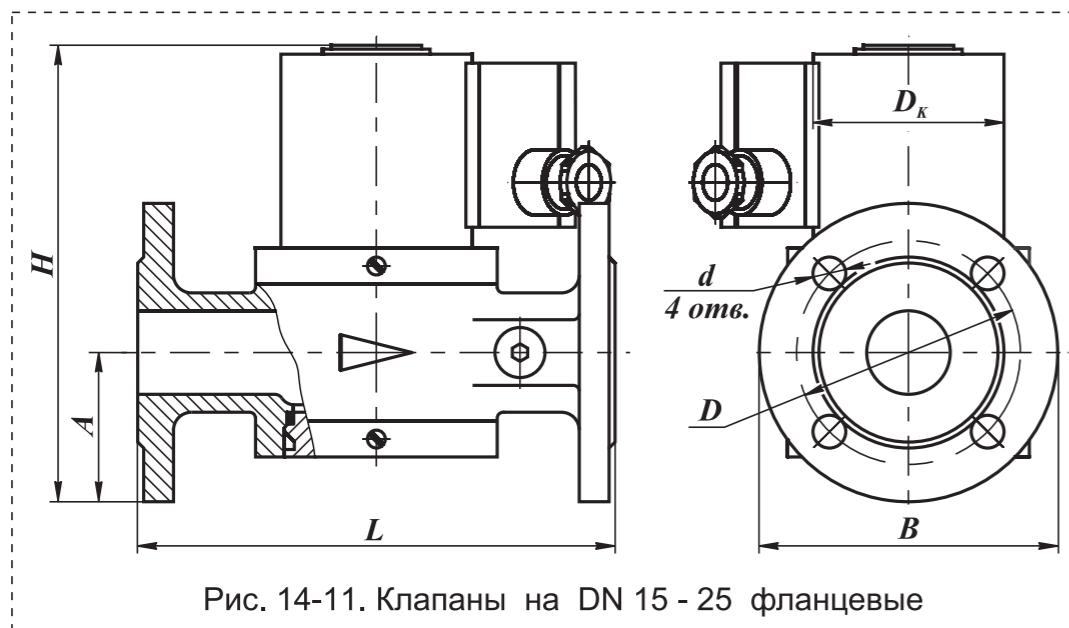


Рис. 14-11. Клапаны на DN 15 - 25 фланцевые

Габаритные и присоединительные размеры клапанов DN 15 - 25 фланцевых в стальном корпусе с присоединительными фланцами PN6

Наименование клапана	DN	Диапазон присоедин. давления, МПа	Размеры, мм						Потребл. мощность, Вт, не более**	Масса, кг	Коэффициент сопротивления
			L	B	D <sub>к</sub>	H	A	D			
ВН <sup>1</sup> / <sub>2</sub> Н-4 ст. фл.	15	0...0,4	146	80	65 (80)*	140	40	55	25 / 12,5	3,4 (4,5)*	4,1
ВН <sup>1</sup> / <sub>2</sub> Н-6 ст. фл.		146									
ВН <sup>3</sup> / <sub>4</sub> Н-4 ст. фл.	20	0...0,4	150	90	65 (80)*	145	45	65	25 / 12,5	3,5 (4,6)*	7,0
ВН <sup>3</sup> / <sub>4</sub> Н-6 ст. фл.		151									
ВН1Н-4 ст. фл.	25	0...0,4	160	100	80	153	50	75	35 / 17,5	4,0 (4,6)*	11,5
ВН1Н-6 ст. фл.		179									

Габаритные и присоединительные размеры клапанов DN 15, 20 фланцевых в стальном корпусе с присоединительными фланцами PN16

Наименование клапана	DN	Диапазон присоедин. давления, МПа	Размеры, мм						Потребл. мощность, Вт, не более**	Масса, кг	Коэффициент сопротивления	
			L	B	D <sub>к</sub>	H	A	D				d
ВН <sup>1</sup> / <sub>2</sub> Н-4 ст. фл., PN16	15	0...0,4	150	95	65 (80)*	147	47,5	65	14	25 / 12,5	3,8 (4,9)*	4,1
ВН <sup>1</sup> / <sub>2</sub> Н-6 ст. фл., PN16		153										
ВН <sup>3</sup> / <sub>4</sub> Н-4 ст. фл., PN16	20	0...0,4	154	105	65 (80)*	152	52,5	75	14	25 / 12,5	4,2 (5,3)*	7,0
ВН <sup>3</sup> / <sub>4</sub> Н-6 ст. фл., PN16		158										

\* Для взрывозащищенного исполнения клапана.

\*\* Первое значение потребляемой мощности соответствует моменту открытия клапана; второе значение - после перехода клапана в режим энергосбережения.

В случае заказа клапана во взрывозащищенном исполнении (2Ex mc II T4 Gc X / II Gb с T4) - в конце обозначения необходимо добавить букву «Е». Пример обозначения: ВН1Н-4Е ст. фл.

**Монтажное положение:** на горизонтальных и вертикальных участках трубопровода, за исключением, когда электромагнитная катушка направлена вниз.

## КЛАПАНЫ ЭЛЕКТРОМАГНИТНЫЕ СЕРИИ ВН ДВУХПОЗИЦИОННЫЕ ФЛАНЦЕВЫЕ DN 15 - 25 с ручным регулятором расхода



**Материал корпуса:** легированная сталь

**Частота включений, 1/час, не более:** 1000

**Климатическое исполнение:**

УЗ.1 (-30...+60 °С);  
У2 (-45...+60 °С);  
УХЛ2 (-60...+60 °С)  
УХЛ1 (-60...+60 °С) - только для взрывозащищенного исполнения

**Потребляемая мощность электромагнитной катушки в нагретом состоянии, не более:**

- в момент открытия клапана: 25 Вт;  
- в режиме энергосбережения: 12,5 Вт.

**Потребляемый ток в момент открытия клапана, не более:**

для исполнения 220 В: 150 мА (25 Вт);  
для исполнения 110 В: 300 мА (25 Вт);  
для исполнения 24 В: 1300 мА (25 Вт).

**Степень защиты:** общепромышленное исполнение - IP65;  
взрывозащищенное исполнение - IP67.

**Полный ресурс включений, не менее:** 1 000 000.

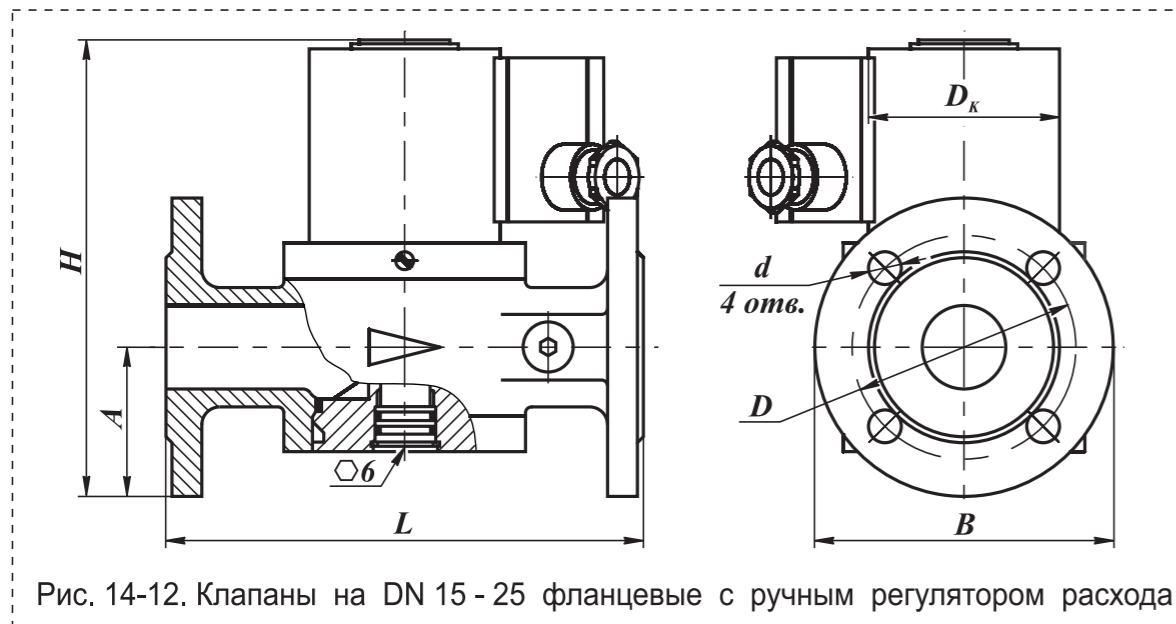


Рис. 14-12. Клапаны на DN 15 - 25 фланцевые с ручным регулятором расхода

Габаритные и присоединительные размеры клапанов DN 15 - 25 фланцевых с ручным регулятором расхода в стальном корпусе с присоединительными фланцами PN6

Наименование клапана	DN	Диапазон присоедин. давления, МПа	Размеры, мм						Потребл. мощность, Вт, не более**	Масса, кг	Коэффициент сопротивления	
			L	B	D <sub>к</sub>	H	A	D				d
ВН <sup>1</sup> / <sub>2</sub> Н-4К ст. фл.	15	0...0,4	146	80	65 (80)*	140	40	55	11	25 / 12,5	3,4 (4,5)*	4,1
ВН <sup>3</sup> / <sub>4</sub> Н-4К ст. фл.	20		150	90		145	45	65			3,5 (4,6)*	7,0
ВН1Н-4К ст. фл.	25		160	100		153	50	75			4,0 (4,6)*	11,5

Габаритные и присоединительные размеры клапанов DN 15, 20 фланцевых с ручным регулятором расхода в стальном корпусе с присоединительными фланцами PN16

Наименование клапана	DN	Диапазон присоедин. давления, МПа	Размеры, мм						Потребл. мощность, Вт, не более**	Масса, кг	Коэффициент сопротивления	
			L	B	D <sub>к</sub>	H	A	D				d
ВН <sup>1</sup> / <sub>2</sub> Н-4К ст. фл., PN16	15	0...0,4	150	95	65 (80)*	147	47,5	65	14	25 / 12,5	3,8 (4,9)*	4,1
ВН <sup>3</sup> / <sub>4</sub> Н-4К ст. фл., PN16	20		154	105		152	52,5	75			4,2 (5,3)*	7,0

\* Для взрывозащищенного исполнения клапана.

\*\* Первое значение потребляемой мощности соответствует моменту открытия клапана; второе значение - после перехода клапана в режим энергосбережения.

В случае заказа клапана во взрывозащищенном исполнении (2Ex mc II T4 Gc X / II Gb с T4) - в конце обозначения необходимо добавить букву «Е». Пример обозначения: ВН<sup>1</sup>/<sub>2</sub>Н-4Е ст. фл.

**Монтажное положение:** на горизонтальных и вертикальных участках трубопровода, за исключением, когда электромагнитная катушка направлена вниз.

В клапане предусмотрена возможность ручной регулировки количества пропускаемого газа. Поворачивая винт в сторону знака “+” или “-” можно увеличить или уменьшить количество проходящего через клапан газа.

### КЛАПАНЫ ЭЛЕКТРОМАГНИТНЫЕ СЕРИИ ВН ДВУХПОЗИЦИОННЫЕ ФЛАНЦЕВЫЕ с датчиком положения DN 15 - 25

**Материал корпуса:** легированная сталь

**Частота включений, 1/час, не более:**

1000 (для исполнений до 0,4 МПа);  
300 (для исполнений до 0,6 МПа).

**Климатическое исполнение:**

УЗ.1 (-30...+60 °С);  
У2 (-45...+60 °С);  
УХЛ2 (-60...+60 °С)  
УХЛ1 (-60...+60 °С) - только для взрывозащищенного исполнения

**Потребляемый ток в момент открытия клапана, не более:**

для исполнения **220 В:** 150 мА (25 Вт); 190 мА (35 Вт)  
для исполнения **110 В:** 300 мА (25 Вт); 380 мА (35 Вт)  
для исполнения **24 В:** 1300 мА (25 Вт); 1700 мА (35 Вт)

**Степень защиты:** общепромышленное исполнение - IP65;  
взрывозащищенное исполнение - IP67.



**Полный ресурс включений, не менее:** 1 000 000.

**Напряжение питания датчика положения:** 10...30 В постоянного тока

**Тип датчика:** индуктивный (выходной ключ датчика открывается при закрытом положении клапана),  
степень защиты - IP68

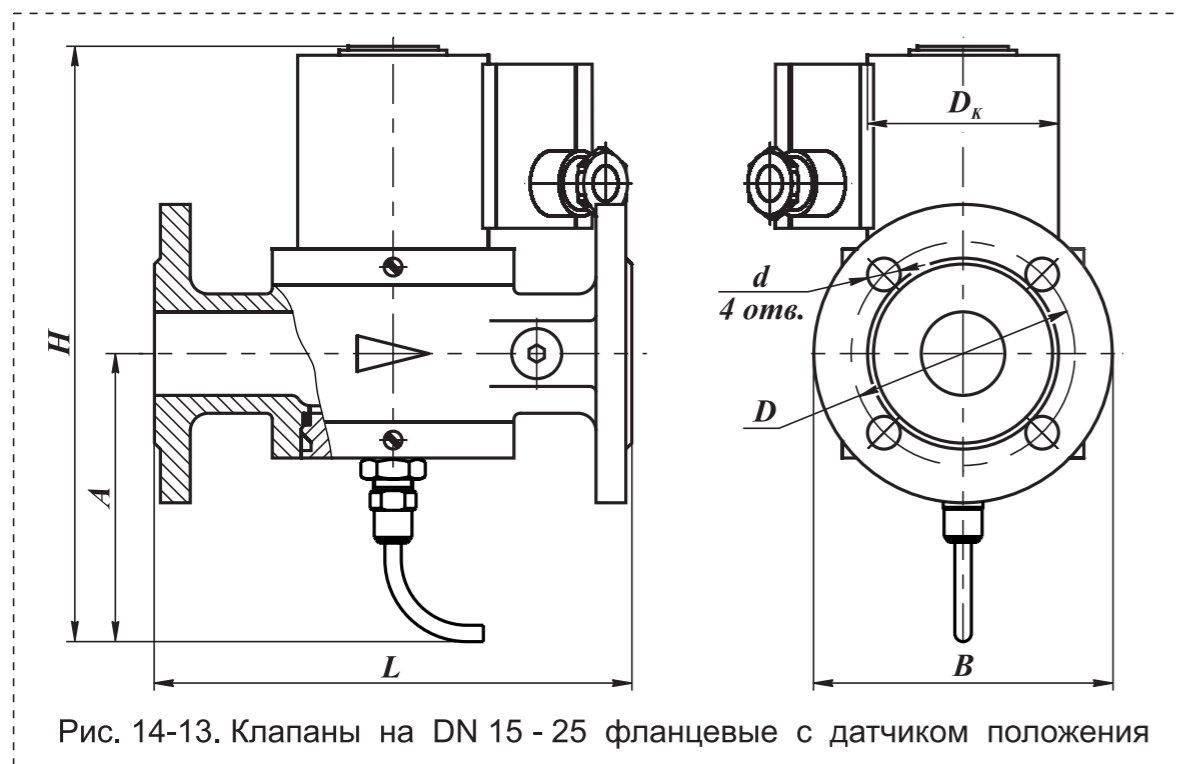


Рис. 14-13. Клапаны на DN 15 - 25 фланцевые с датчиком положения

Габаритные и присоединительные размеры клапанов DN 15 - 25 фланцевых с датчиком положения в стальном корпусе с присоединительными фланцами PN6

Наименование клапана	DN	Диапазон присоединит. давления, МПа	Размеры, мм						Потребл. мощность, Вт, не более**	Масса, кг	Коэффициент сопротивления	
			L	B	D <sub>к</sub>	H	A	D				d
ВН <sup>1</sup> / <sub>2</sub> Н-4П ст. фл.	15	0...0,4	146	80	65 (80)*	187	87	55	11	25 / 12,5	3,7 (4,8)*	4,1
ВН <sup>1</sup> / <sub>2</sub> Н-6П ст. фл.		193										
ВН <sup>3</sup> / <sub>4</sub> Н-4П ст. фл.	20	0...0,4	150	90	65 (80)*	187	87	65	11	25 / 12,5	3,8 (4,9)*	7,0
ВН <sup>3</sup> / <sub>4</sub> Н-6П ст. фл.		193										
ВН1Н-4П ст. фл.	25	0...0,4	160	100	80	193	90	75	11	35 / 17,5	4,3 (4,9)*	11,5
ВН1Н-6П ст. фл.		219										

Габаритные и присоединительные размеры клапанов DN 15, 20 фланцевых с датчиком положения в стальном корпусе с присоединительными фланцами PN16

Наименование клапана	DN	Диапазон присоединит. давления, МПа	Размеры, мм						Потребл. мощность, Вт, не более**	Масса, кг	Коэффициент сопротивления	
			L	B	D <sub>к</sub>	H	A	D				d
ВН <sup>1</sup> / <sub>2</sub> Н-4П ст. фл., PN16	15	0...0,4	150	95	65 (80)*	187	87	65	14	25 / 12,5	4,1 (5,2)*	4,1
ВН <sup>1</sup> / <sub>2</sub> Н-6П ст. фл., PN16		193										
ВН <sup>3</sup> / <sub>4</sub> Н-4П ст. фл., PN16	20	0...0,4	154	105	65 (80)*	187	87	75	14	25 / 12,5	4,5 (5,6)*	7,0
ВН <sup>3</sup> / <sub>4</sub> Н-6П ст. фл., PN16		193										

\* Для взрывозащищенного исполнения клапана.

\*\* Первое значение потребляемой мощности соответствует моменту открытия клапана; второе значение - после перехода клапана в режим энергосбережения.

В случае заказа клапана во взрывозащищенном исполнении (2Ex тс II T4 Gc X / II Gb с T4) - в конце обозначения необходимо добавить букву «Е». Пример обозначения: ВН<sup>3</sup>/<sub>4</sub>Н-4ПЕ ст. фл.

**Монтажное положение:** на горизонтальных и вертикальных участках трубопровода, за исключением, когда электромагнитная катушка направлена вниз.





## КЛАПАНЫ ЭЛЕКТРОМАГНИТНЫЕ СЕРИИ ВН ДВУХПОЗИЦИОННЫЕ ФЛАНЦЕВЫЕ DN 32 - 100

### Область применения

Данные клапаны предназначены для использования в системах дистанционного управления потоками различных газовых сред, в том числе углеводородных газов, газовых фаз сжиженных газов, сжатого воздуха и других неагрессивных газов в качестве запорного органа.

**Материал корпуса:** легированная сталь

**Климатическое исполнение:** УЗ.1 (-30...+60 °С);  
У2 (-45...+60 °С); УХЛ2 (-60...+60 °С);  
УХЛ1 (-60...+60 °С) - только для взрывозащищенного исполнения

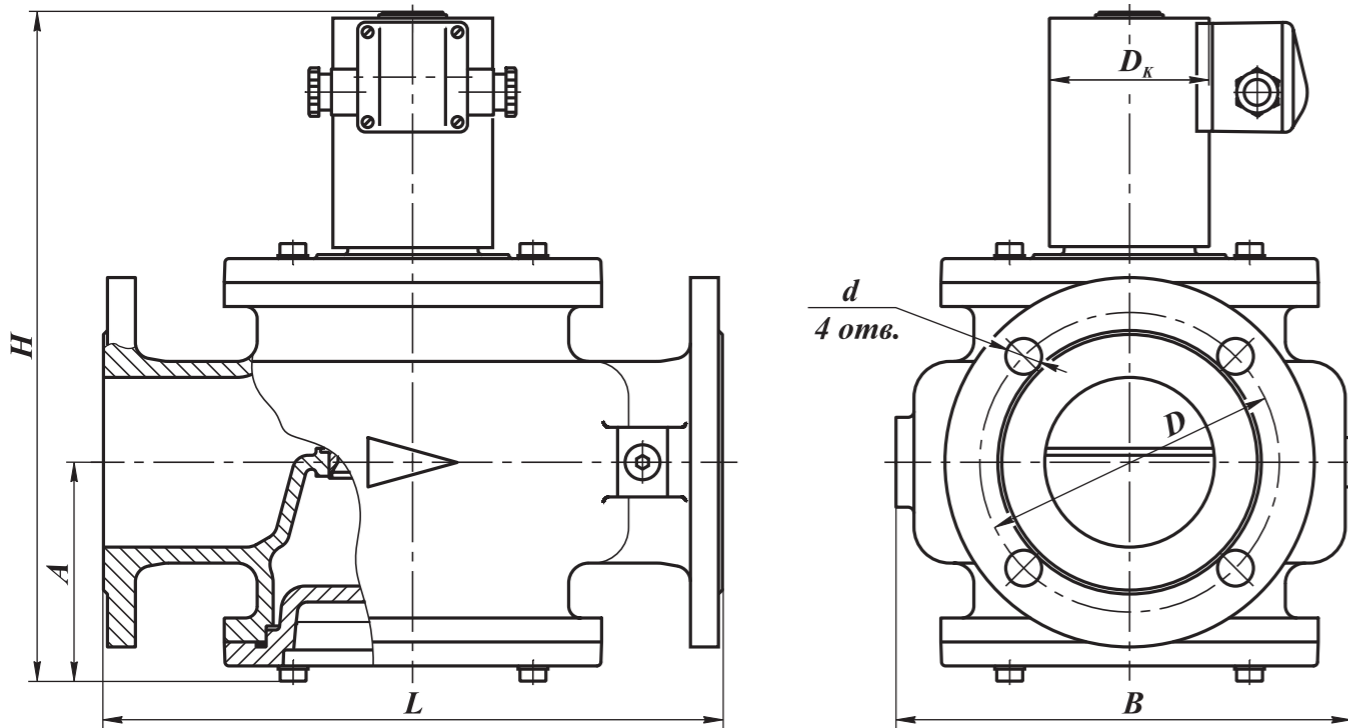


Рис. 14-14. Клапаны на DN 32, 40, 50, 65, 80, 100 фланцевые

### Электрические характеристики

Потребляемая мощность, Вт	Напряжение питания, В	Потребляемый ток, мА, не более	Потребляемая мощность, Вт	Напряжение питания, В	Потребляемый ток, мА, не более
25 / 12,5	220	150	55 / 27,5	220	230
25	110	300	55	110	460
	24	1300		24	2100
35 / 17,5	220	190	65 / 32,5	220	300
	110	380		110	600
35	24	1700	65	24	2800
	40 / 20	220		200	90 / 45
40		110	400	90	
	24	1800	24		3750

### Степень защиты:

общепромышленное исполнение - IP65;  
взрывозащищенное исполнение - IP67.

### Полный ресурс включений, не менее:

1 000 000 (для DN 32);  
500 000 (для DN 40, 50);  
300 000 (для DN 65, 80, 100).

### Частота включений, 1/час, не более:

для исполнений до 0,3 МПа - 300 срабатываний;

для исполнений до 0,6 МПа - 150 срабатываний.

### Монтажное положение:

DN 32 - 50 - на горизонтальных и вертикальных участках трубопровода, за исключением, когда электромагнитная катушка направлена вниз;  
DN 65 - 100 - на горизонтальных участках трубопровода катушкой вверх. **По специальному заказу возможно изготовление исполнений клапанов, предназначенных для установки на вертикальных участках трубопровода.**

Габаритные и присоединительные размеры клапанов фланцевых DN 32-100

Наименование клапана	DN	Диапазон присоедин. давления, МПа	Размеры, мм						Потребляемая мощность, Вт, не более**	Масса, кг	Коэффициент сопротивления			
			L	B	D <sub>к</sub>	H	A	D				d		
ВН1 <sup>1</sup> / <sub>4</sub> Н-1 ст. фл.	32	0...0,1	190	121	65 (80)*	202	70	90	14	25 / 12,5	6,3 (7,5)*	11,5		
ВН1 <sup>1</sup> / <sub>4</sub> Н-3 ст. фл.		0...0,3			80					35 / 17,5	7,0 (7,5)*			
ВН1 <sup>1</sup> / <sub>4</sub> Н-6 ст. фл.		0...0,6			80					40 / 20	12,2 (12,5)*			
ВН1 <sup>1</sup> / <sub>2</sub> Н-1 ст. фл.	40	0...0,1	210	160	65 (80)*	215	75	100	14	25 / 12,5	10,2 (11,4)*	7,0		
ВН1 <sup>1</sup> / <sub>2</sub> Н-3 ст. фл.		0...0,3			80					35 / 17,5	10,8 (12,0)*			
ВН1 <sup>1</sup> / <sub>2</sub> Н-6 ст. фл.		0...0,6			80					40 / 20	12,2 (12,5)*			
ВН2Н-1 ст. фл.	50	0...0,1	240	155	65 (80)*	236	87	110	14	25 / 12,5	12,5 (13,7)*	7,9		
ВН2Н-3 ст. фл.		0...0,3			80					35 / 17,5	13,1 (14,3)*			
ВН2Н-6 ст. фл.		0...0,6			80					40 / 20	14,5 (14,8)*			
ВН2 <sup>1</sup> / <sub>2</sub> Н-1 ст.	65	0...0,1	270	200	80	290	94	130	14	55 / 27,5	18,5 (18,8)*	8,9		
ВН2 <sup>1</sup> / <sub>2</sub> Н-3 ст.		0...0,3								305	65 / 32,5		19,0 (19,3)*	
ВН2 <sup>1</sup> / <sub>2</sub> Н-6 ст.		0...0,6								305	21,0 (21,3)*			
ВН3Н-1 ст.	80	0...0,1	310	230	80	338	112	150	18	65 / 32,5	29,6 (29,9)*	8,1		
ВН3Н-3 ст.		0...0,3								100	343		90 / 45	32,0 (32,3)*
ВН3Н-6 ст.		0...0,6								100	343		33,0 (33,3)*	
ВН4Н-1 ст.	100	0...0,1	350	260	80	357	121	170	18	65 / 32,5	33,0 (33,3)*	9,0		
ВН4Н-3 ст.		0...0,3								100	362		90 / 45	35,4 (35,7)*
ВН4Н-6 ст.		0...0,6								100	362		37,0 (37,3)*	

\* Для взрывозащищенного исполнения клапана.

\*\* Первое значение потребляемой мощности соответствует моменту открытия клапана; второе значение - после перехода клапана в режим энергосбережения.

Для клапанов в стальном корпусе необходимо обязательно указывать материал корпуса: **сталь**.  
Пример записи при заказе клапана электромагнитного двухпозиционного, нормально-закрытого, присоединительным диаметром 3 дюйма (DN 80), материал корпуса - сталь, рабочее давление 1 бар, вид климатического исполнения УЗ.1, напряжение питания 220 В, 50 Гц:

Клапан ВН3Н-1 ст., УЗ.1, 220 В, 50 Гц, ТУ РБ 05708554.021-96.

В случае заказа клапана во взрывозащищенном исполнении (2Ex mc II T4 Gc X / II Gb с Т4) - в конце обозначения необходимо добавить букву "Е". Пример обозначения: ВН3Н-1Е ст.

## КЛАПАНЫ ЭЛЕКТРОМАГНИТНЫЕ СЕРИИ ВН ДВУХПОЗИЦИОННЫЕ ФЛАНЦЕВЫЕ DN 125 - 300

### Область применения

Данные клапаны предназначены для использования в системах дистанционного управления потоками различных газовых сред, в том числе углеводородных газов, газовых фаз сжиженных газов, сжатого воздуха и других неагрессивных газов в качестве запорного органа.

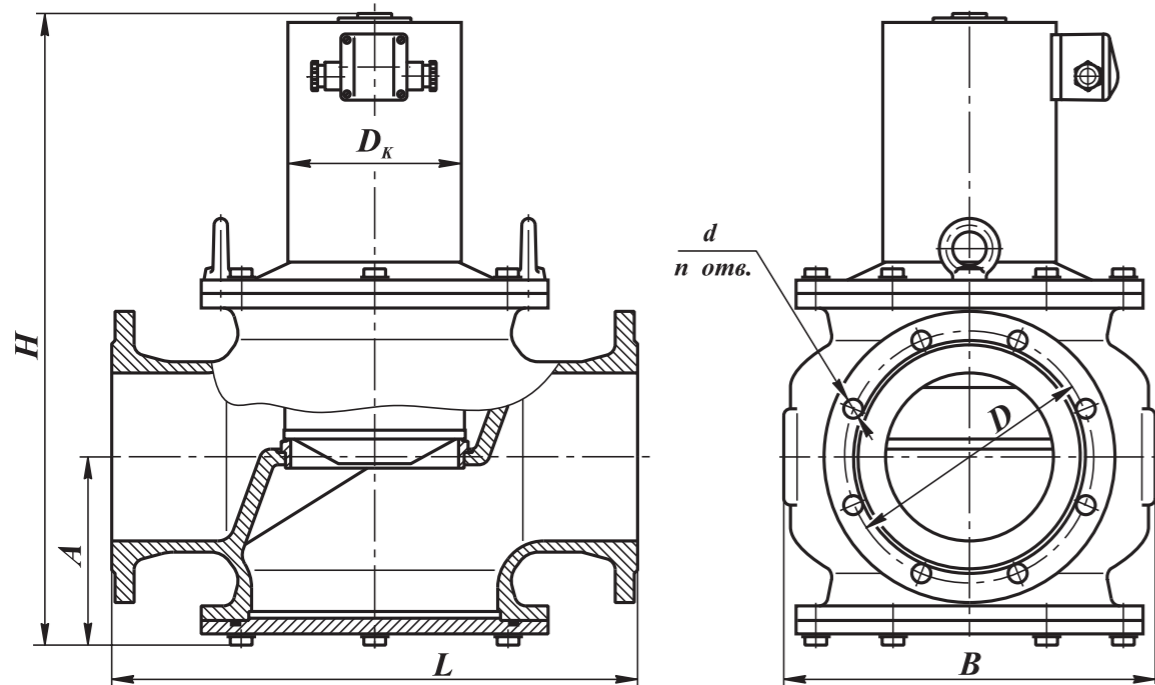


Рис. 14-15. Клапаны на DN 125 - 300 фланцевые

#### Материал корпуса:

- легированная сталь (для DN 125 - 300);  
- серый или высокопрочный чугун (только для DN 150, 200)

**Частота включений, 1/час, не более:** 100

#### Климатическое исполнение:

УЗ.1 (-30...+60 °С);  
У2 (-45...+60 °С);  
УХЛ2 (-60...+60 °С);  
УХЛ1 (-60...+60 °С) - только для взрывозащищенного исполнения

#### Степень защиты:

общепромышленное исполнение - IP65;  
взрывозащищенное исполнение - IP67.

#### Полный ресурс включений, не менее:

300 000 (для DN 125, 150, 200);  
100 000 (для DN 250, 300).

#### Монтажное положение:

на горизонтальном трубопроводе (катушкой вверх).

Для DN 125 - 200 по специальному заказу возможно изготовление исполнений клапанов на 220В, 50Гц, предназначенных для установки на вертикальных участках трубопровода

Габаритные и присоединительные размеры клапанов фланцевых DN 125-300

Наименование клапана	DN	Диапазон присоедин. давления, МПа	Размеры, мм								Потребляемая мощность, Вт, не более*	Масса, кг	Коэффициент сопротивления
			L	B	D <sub>к</sub>	H	A	D	d	n			
ВН5Н-1 ст.	125	0...0,1	400	305	100	465	165	200			110 / 55	55	10
ВН5Н-3 ст.		0...0,3											
ВН5Н-6 ст.		0...0,6											
ВН6Н-1 ст.	150	0...0,1	470	330	155	561	168	225	18	8	220 / 110	104	7
ВН6Н-3 ст.		0...0,3											
ВН6Н-6 ст.		0...0,6											
ВН8Н-1 ст.	200	0...0,1	600	430		720	222	280				148	10
ВН8Н-3 ст.		0...0,3											
ВН8Н-6 ст.		0...0,6											
ВН10Н-1 ст.	250	0...0,1	700	550	215	855	298	350			230 / 115	280	10
ВН10Н-3 ст.		0...0,3											
ВН10Н-6 ст.		0...0,6											
ВН12Н-1 ст.	300	0...0,1	850	650	270	1070	330	400	22	12	350 / 175	450	
ВН12Н-3 ст.		0...0,3											
ВН12Н-6 ст.		0...0,6											

\* Первое значение потребляемой мощности соответствует моменту открытия клапана; второе значение - после перехода клапана в режим энергосбережения (для исполнения на 220 В, 50 Гц).

#### Электрические характеристики

DN	Потребл. мощность, Вт	Напряжение питания, В	Потребл. ток, мА, не более
125	110 / 55	220	600
	110	110	1200
		24	5500
	220 / 110	220	1000
150	120	110	1300
		24	6000
200	220 / 110	220	1000
	150	110	1400
		24	6500

DN	Потребл. мощность, Вт	Напряжение питания, В	Потребл. ток, мА, не более
250	230 / 115	220	1150
	180	110	1700
		24	7800
	350 / 175	220	1590
300	220	110	1900
		24	9500

Для клапанов в стальном корпусе необходимо обязательно указывать материал корпуса: **сталь**.  
Пример записи при заказе клапана электромагнитного двухпозиционного, нормально-закрытого, присоединительным диаметром 8 дюймов (DN 200), материал корпуса - сталь, рабочее давление 1 бар, вид климатического исполнения УЗ.1, напряжение питания 220 В, 50 Гц:

Клапан ВН8Н-1 ст., УЗ.1, 220 В, 50 Гц, ТУ РБ 05708554.021-96.

В случае заказа клапана во взрывозащищенном исполнении (2Ex mc II T4 Gc X / II Gb с Т4) - в конце обозначения необходимо добавить букву "Е". Пример обозначения: ВН8Н-1Е ст.

## КЛАПАНЫ ЭЛЕКТРОМАГНИТНЫЕ СЕРИИ ВН ДВУХПОЗИЦИОННЫЕ ФЛАНЦЕВЫЕ DN 32 - 100 с датчиком положения

**Область применения:** Данные клапаны предназначены для использования в системах дистанционного управления потоками различных газовых сред, в том числе углеводородных газов, газовых фаз сжиженных газов, сжатого воздуха и других неагрессивных газов в качестве запорного органа.

**Материал корпуса:** легированная сталь

**Степень защиты:** общепромышленное исполнение - IP65;  
взрывозащищенное исполнение - IP67.

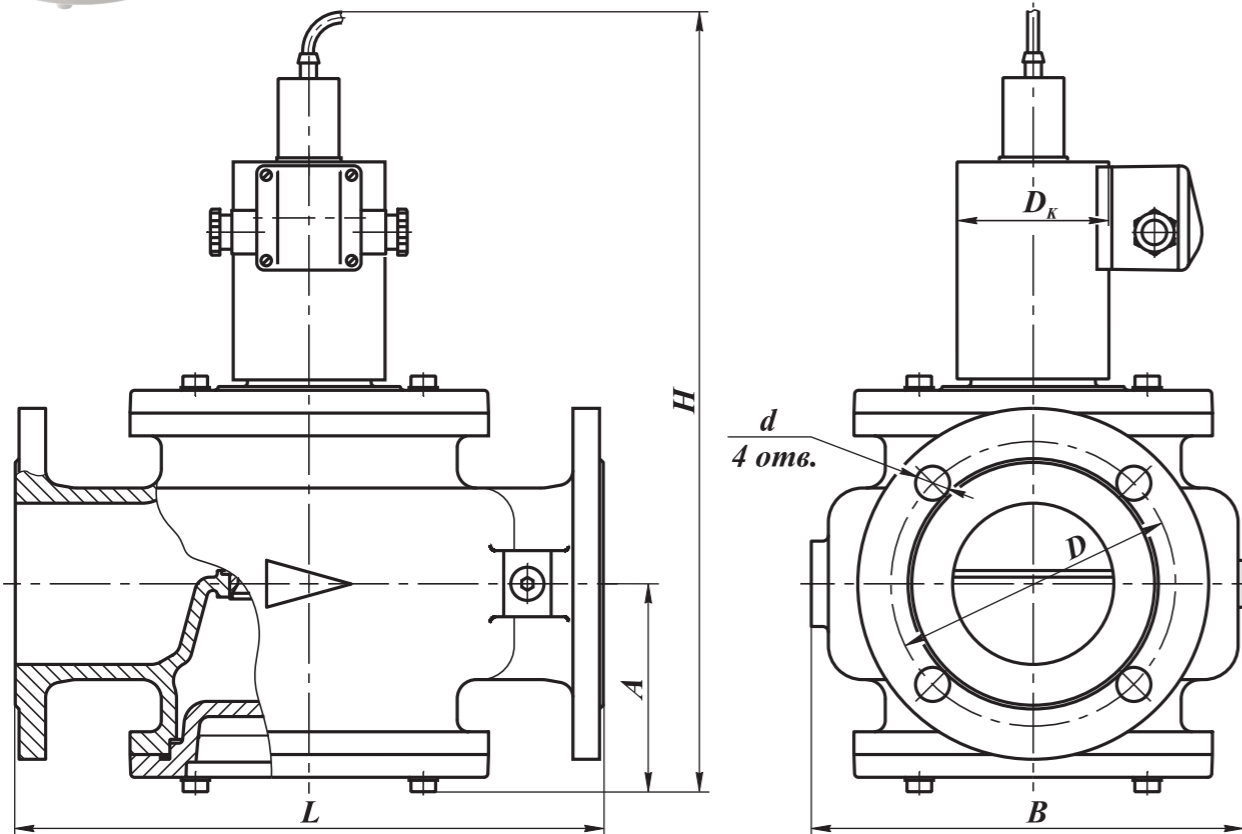


Рис. 14-17. Клапаны на DN 32, 40, 50, 65, 80, 100 фланцевые с датчиком положения

### Электрические характеристики

Потребляемая мощность, Вт	Напряжение питания, В	Потребляемый ток, мА, не более	Потребляемая мощность, Вт	Напряжение питания, В	Потребляемый ток, мА, не более
25 / 12,5	220	150	55 / 27,5	220	230
25	110	300	55	110	460
	24	1300		24	2100
35 / 17,5	220	190	65 / 32,5	220	300
	110	380		110	600
35	24	1700	65	24	2800
	40 / 20	220		200	90 / 45
40		110	400	90	
	24	1800	24		3750

### Климатическое исполнение:

УЗ.1 (-30...+60 °С);  
У2 (-45...+60 °С);  
УХЛ2 (-60...+60 °С);  
УХЛ1 (-60...+60 °С) - только для взрывозащищенного исполнения

### Частота включений, 1/час, не более:

для исполнений до 0,3 МПа - 300 срабатываний;  
для исполнений до 0,6 МПа - 150 срабатываний.

**Полный ресурс включений, не менее:** 500 000 (для DN 40, 50);  
300 000 (для DN 65, 80, 100).

### Монтажное положение:

DN 32 - 50 - на горизонтальных и вертикальных участках трубопровода, за исключением, когда электромагнитная катушка направлена вниз;

DN 65 - 100 - на горизонтальных участках трубопровода катушкой вверх. **По специальному заказу возможно изготовление исполнений клапанов, предназначенных для установки на вертикальных участках трубопровода.**

**Тип датчика положения:** индуктивный (выходной ключ датчика открывается при срабатывании клапана)

**Напряжение питания датчика положения:** 10...30 В постоянного тока

**Степень защиты датчика положения:** IP68

Габаритные и присоединительные размеры клапанов фланцевых DN 32-100 с датчиком положения

Наименование клапана	DN	Диапазон присоедин. давления, МПа	Размеры, мм						Потребляемая мощность, Вт, не более**	Масса, кг	Коэффициент сопротивления	
			L	B	D <sub>к</sub>	H	A	D				d
ВН1¼Н-1П ст. фл.	32	0...0,1	190	121	65 (80)*	300	70	90	14	25 / 12,5	6,6 (7,8)*	11,5
ВН1¼Н-3П ст. фл.		80			35 / 17,5					7,3 (7,8)*		
ВН1¼Н-6П ст. фл.		0...0,6			80					35 / 17,5	7,3 (7,8)*	
ВН1½Н-1П ст. фл.	40	0...0,1	210	160	65 (80)*	315	75	100	14	25 / 12,5	10,5 (11,7)*	7,0
ВН1½Н-2П ст. фл.		80			35 / 17,5					11,1 (12,3)*		
ВН1½Н-3П ст. фл.		0...0,3			80					35 / 17,5	11,1 (12,3)*	
ВН1½Н-6П ст. фл.	0...0,6	0...0,6	335	40 / 20	12,5 (12,8)*							
ВН2Н-1П ст. фл.	50	0...0,1	240	155	65 (80)*	336	87	110	14	25 / 12,5	12,8 (14,0)*	7,9
ВН2Н-2П ст. фл.		80			35 / 17,5					13,4 (14,6)*		
ВН2Н-3П ст. фл.		0...0,3			80					35 / 17,5	13,4 (14,6)*	
ВН2Н-6П ст. фл.	0...0,6	0...0,6	356	40 / 20	14,8 (15,1)*							
ВН2½Н-1П ст.	65	0...0,1	270	200	80	390	94	130	18	55 / 27,5	18,8 (19,1)*	8,9
ВН2½Н-3П ст.		80			65 / 32,5					19,3 (19,6)*		
ВН2½Н-6П ст.		0...0,6			80					65 / 32,5	19,3 (19,6)*	
ВН3Н-1П ст.	80	0...0,1	310	230	80	457	121	170	18	65 / 32,5	29,9 (30,2)*	8,1
ВН3Н-3П ст.		100			90 / 45					32,3 (32,6)*		
ВН3Н-6П ст.		0...0,6			100					90 / 45	32,3 (32,6)*	
ВН4Н-1П ст.	100	0...0,1	350	260	80	462	121	170	18	65 / 32,5	33,3 (33,6)*	9,0
ВН4Н-3П ст.		100			90 / 45					35,7 (36,0)*		
ВН4Н-6П ст.		0...0,6			100					90 / 45	35,7 (36,0)*	

\* Для взрывозащищенного исполнения клапана.

\*\* Первое значение потребляемой мощности соответствует моменту открытия клапана; второе значение - после перехода клапана в режим энергосбережения.

Для клапанов в стальном корпусе необходимо обязательно указывать материал корпуса: **сталь**.

Пример записи при заказе клапана электромагнитного двухпозиционного, нормально-закрытого, присоединительным диаметром 2 дюйма (DN 50), материал корпуса - сталь, рабочее давление 3 бар, оснащенного датчиком положения, вид климатического исполнения УЗ.1, напряжение питания 220 В, 50 Гц:  
Клапан ВН2Н-3 ст. фл., УЗ.1, 220 В, 50 Гц, ТУ РБ 05708554.021-96.

В случае заказа клапана во взрывозащищенном исполнении (2Ex тс II Т4 Gc X / II Gb с Т4) - в конце обозначения необходимо добавить букву "Е". Пример обозначения: ВН2Н-3Е ст. фл.



## КЛАПАНЫ ЭЛЕКТРОМАГНИТНЫЕ СЕРИИ ВН ДВУХПОЗИЦИОННЫЕ ФЛАНЦЕВЫЕ с датчиком положения DN 125 - 300

### Область применения

Данные клапаны предназначены для использования в системах дистанционного управления потоками различных газовых сред, в том числе углеводородных газов, газовых фаз сжиженных газов, сжатого воздуха и других неагрессивных газов в качестве запорного органа.

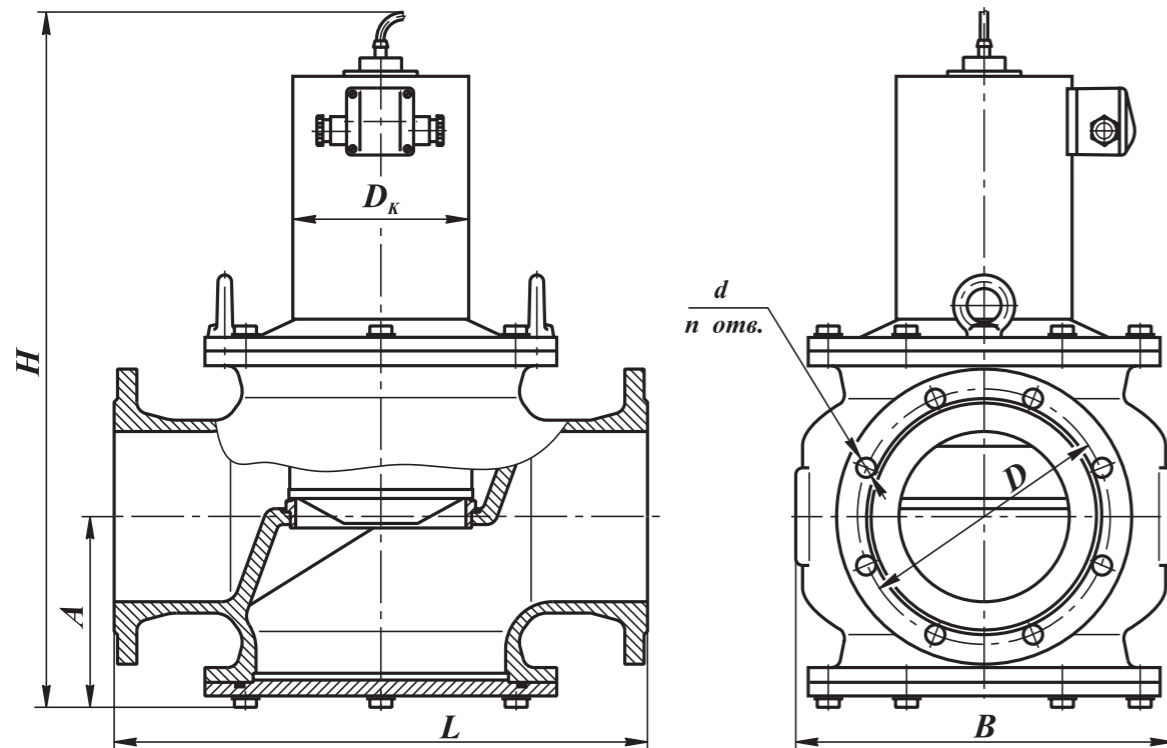


Рис. 14-18. Клапаны на DN 125 - 300 фланцевые с датчиком положения

### Материал корпуса:

- легированная сталь (для DN 125 - 300);  
- серый или высокопрочный чугун (только для DN 150, 200)

### Климатическое исполнение:

УЗ.1 (-30...+60 °С);  
У2 (-45...+60 °С);  
УХЛ2 (-60...+60 °С);  
УХЛ1 (-60...+60 °С) - только для взрывозащищенного исполнения

### Степень защиты:

общепромышленное исполнение - IP65;  
взрывозащищенное исполнение - IP67.

Частота включений, 1/час, не более: 100

### Полный ресурс включений, не менее:

300 000 (для DN 125, 150, 200);  
100 000 (для DN 250, 300).

**Монтажное положение:** на горизонтальном трубопроводе (катушкой вверх).

Для DN 150 по специальному заказу возможно изготовление исполнений клапанов на 220В, 50Гц, предназначенных для установки на вертикальных участках трубопровода

### Тип датчика положения:

индуктивный (выходной ключ открывается при срабатывании клапана), степень защиты - IP68.

### Напряжение питания датчика положения:

10...30 В постоянного тока

Габаритные и присоединительные размеры клапанов фланцевых DN 125-300 с датчиком положения

Наименование клапана	DN	Диапазон присоедин. давления, МПа	Размеры, мм								Потребляемая мощность, Вт, не более*	Масса, кг	Коэффициент сопротивления
			L	B	D <sub>к</sub>	H	A	D	d	n			
ВН5Н-1П ст.	125	0...0,1	400	305	100	510	165	200			110 / 55	55	10
ВН5Н-3П ст.		0...0,3											
ВН5Н-6П ст.		0...0,6											
ВН6Н-1П ст.	150	0...0,1	470	330	155	605	168	225	18	8	220 / 110	104	7
ВН6Н-3П ст.		0...0,3											
ВН6Н-6П ст.		0...0,6											
ВН8Н-1П ст.	200	0...0,1	600	430		761	222	280			148	10	
ВН8Н-3П ст.		0...0,3											
ВН8Н-6П ст.		0...0,6											
ВН10Н-1П ст.	250	0...0,1	700	550	215	895	298	350	22	12	230 / 115	280	10
ВН10Н-3П ст.		0...0,3											
ВН10Н-6П ст.		0...0,6											
ВН12Н-1П ст.	300	0...0,1	850	650	270	1110	330	400			350 / 175	450	
ВН12Н-3П ст.		0...0,3											
ВН12Н-6П ст.		0...0,6											

\* Первое значение потребляемой мощности соответствует моменту открытия клапана; второе значение - после перехода клапана в режим энергосбережения (для исполнения на 220 В, 50 Гц).

### Электрические характеристики

DN	Потребл. мощность, Вт	Напряжение питания, В	Потребл. ток, мА, не более
125	110 / 55	220	600
	110	110	1200
		24	5500
	220 / 110	220	1000
150	120	110	1300
		24	6000
200	220 / 110	220	1000
	150	110	1400
		24	6500

DN	Потребл. мощность, Вт	Напряжение питания, В	Потребл. ток, мА, не более
250	230 / 115	220	1150
	180	110	1700
		24	7800
	350 / 175	220	1590
300	220	110	1900
		24	9500

Для клапанов в стальном корпусе необходимо обязательно указывать материал корпуса: **сталь**.  
Пример записи при заказе клапана электромагнитного двухпозиционного, нормально-закрытого, присоединительным диаметром 5 дюймов (DN 125), материал корпуса - сталь, рабочее давление 3 бар, оснащенного датчиком положения, вид климатического исполнения УЗ.1, напряжение питания 220 В, 50 Гц:

Клапан ВН5Н-3П ст., УЗ.1, 220 В, 50 Гц, ТУ РБ 05708554.021-96.

В случае заказа клапана во взрывозащищенном исполнении (2Ex mc II T4 Gc X / II Gb с Т4) - в конце обозначения необходимо добавить букву "Е". Пример обозначения: ВН5Н-3ПЕ ст.

**КЛАПАНЫ ЭЛЕКТРОМАГНИТНЫЕ СЕРИИ ВН  
ДВУХПОЗИЦИОННЫЕ ФЛАНЦЕВЫЕ  
с ручным регулятором расхода DN 32 - 100  
(на давление до 0,1 и 0,3 МПа)**



**Область применения**

Данные клапаны предназначены для использования в системах дистанционного управления потоками различных газовых сред, в том числе углеводородных газов, газовых фаз сжиженных газов, сжатого воздуха и других неагрессивных газов в качестве запорно-регулирующего органа.

В клапане предусмотрена возможность ручной регулировки количества пропускаемого газа. Поворачивая винт в сторону знака “+” или “-” можно увеличить или уменьшить количество проходящего через клапан газа.

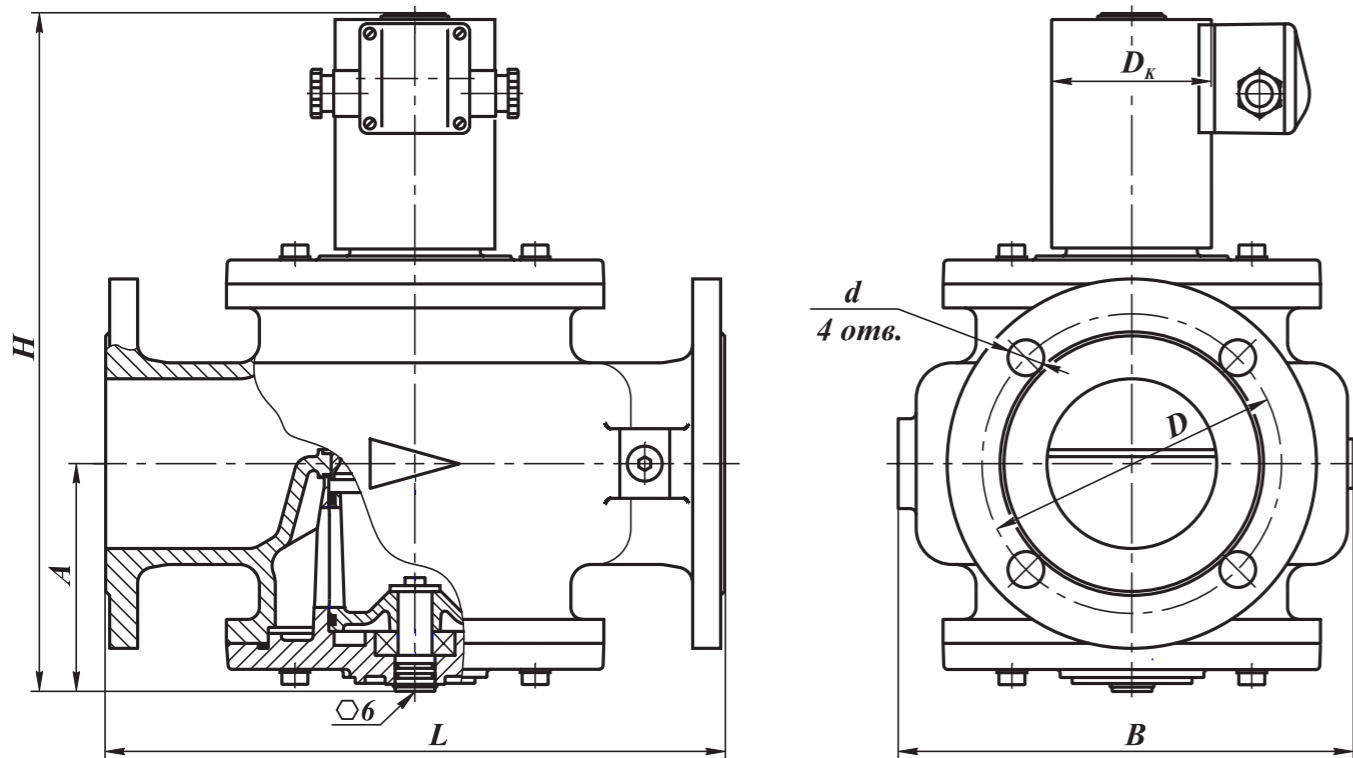


Рис. 14-19. Клапаны на DN 32 - 100 фланцевые с ручным регулятором расхода (на давление до 0,1 и 0,3 МПа)

**Материал корпуса:** легированная сталь

**Климатическое исполнение:**

- УЗ.1 (-30...+60 °С);
- У2 (-45...+60 °С);
- УХЛ2 (-60...+60 °С);
- УХЛ1 (-60...+60 °С) - только для взрывозащищенного исполнения

**Степень защиты:**

- общепромышленное исполнение - IP65;
- взрывозащищенное исполнение - IP67.

**Частота включений, 1/час, не более:** 300

**Полный ресурс включений, не менее:**

- 500 000 (для DN 32 - 50);
- 300 000 (для DN 65 - 100).

**Монтажное положение:**

DN 32 - 50 - на горизонтальных и вертикальных участках трубопровода, за исключением, когда электромагнитная катушка направлена вниз;  
DN 65 - 100 - на горизонтальных участках трубопровода катушкой вверх. **По специальному заказу возможно изготовление исполнений клапанов, предназначенных для установки на вертикальных участках трубопровода.**

Габаритные и присоединительные размеры клапанов фланцевых DN 32-100 с ручным регулятором расхода

Наименование клапана	DN	Диапазон присоедин. давления, МПа	Размеры, мм						Потребляемая мощность, Вт, не более**	Масса, кг	Коэффициент сопротивления***
			L	B	D <sub>к</sub>	H	A	D			
ВН1¼Н-1К ст. фл.	32	0...0,1	190	121	65 (80)*	202	70	90	25 / 12,5	6,5 (7,7)*	11,5
ВН1¼Н-3К ст. фл.		0...0,3			80						
ВН1½Н-1К ст. фл.	40	0...0,1	210	160	65 (80)*	215	75	100	25 / 12,5	10,5 (11,7)*	7,0
ВН1½Н-2К ст. фл.		0...0,2			80						
ВН1½Н-3К ст. фл.		0...0,3			80						
ВН2Н-1К ст. фл.	50	0...0,1	240	155	65 (80)*	236	87	110	25 / 12,5	12,8 (14,0)*	7,9
ВН2Н-2К ст. фл.		0...0,2			80						
ВН2Н-3К ст. фл.		0...0,3			80						
ВН2½Н-1К ст.	65	0...0,1	270	200	80	300	94	130	55 / 27,5	18,8 (19,1)*	10,6
ВН2½Н-3К ст.		0...0,3				315			65 / 32,5	19,3 (19,6)*	
ВН3Н-1К ст.	80	0...0,1	310	230	100	338	112	150	65 / 32,5	29,9 (30,2)*	11,0
ВН3Н-3К ст.		0...0,3				343			90 / 45	32,3 (32,6)*	
ВН4Н-1К ст.	100	0...0,1	350	260	80	359	123	170	65 / 32,5	33,3 (33,6)*	12,5
ВН4Н-3К ст.		0...0,3				100			364	90 / 45	

\* Для взрывозащищенного исполнения клапана.

\*\* Первое значение потребляемой мощности соответствует моменту открытия клапана; второе значение - после перехода клапана в режим энергосбережения.

\*\*\* При полностью открытом регуляторе расхода

**Электрические характеристики**

Потребляемая мощность, Вт	Напряжение питания, В	Потребляемый ток, мА, не более	Потребляемая мощность, Вт	Напряжение питания, В	Потребляемый ток, мА, не более
25 / 12,5	220	150	55 / 27,5	220	230
25	110	300	55	110	460
	24	1300		24	2100
35 / 17,5	220	190	65 / 32,5	220	300
	110	380		110	600
35	24	1700	65	24	2800
	220	200		90 / 45	220
40 / 20	110	400	90	110	820
	24	1800		24	3750

Для клапанов в стальном корпусе необходимо обязательно указывать материал корпуса: **сталь**.

Пример записи при заказе клапана электромагнитного двухпозиционного, нормально-закрытого, присоединительным диаметром 3 дюйма (DN 80), материал корпуса - сталь, рабочее давление 1 бар, оснащенного ручным регулятором расхода, вид климатического исполнения УЗ.1, напряжение питания 220 В, 50 Гц:

Клапан ВН3Н-1К ст., УЗ.1, 220 В, 50 Гц, ТУ РБ 05708554.021-96.

В случае заказа клапана во взрывозащищенном исполнении (2Ex mc II T4 Gc X / II Gb с Т4) - в конце обозначения необходимо добавить букву “Е”. Пример обозначения: ВН3Н-1КЕ ст.

**КЛАПАНЫ ЭЛЕКТРОМАГНИТНЫЕ СЕРИИ ВН  
ДВУХПОЗИЦИОННЫЕ ФЛАНЦЕВЫЕ DN 32 - 100  
с ручным регулятором расхода  
(на давление до 0,6 МПа)**

**Область применения**

Данные клапаны предназначены для использования в системах дистанционного управления потоками различных газовых сред, в том числе углеводородных газов, газовых фаз сжиженных газов, сжатого воздуха и других неагрессивных газов в качестве запорно-регулирующего органа.

В клапане предусмотрена возможность ручной регулировки количества пропускаемого газа. Поворачивая ручку по стрелке в сторону знака “+” или “-” можно увеличить или уменьшить количество проходящего через клапан газа. Конструктивно регулятор расхода расположен до запорного органа (затвора). Клапаны оснащены информационной шкалой, указывающей угол поворота регулятора.

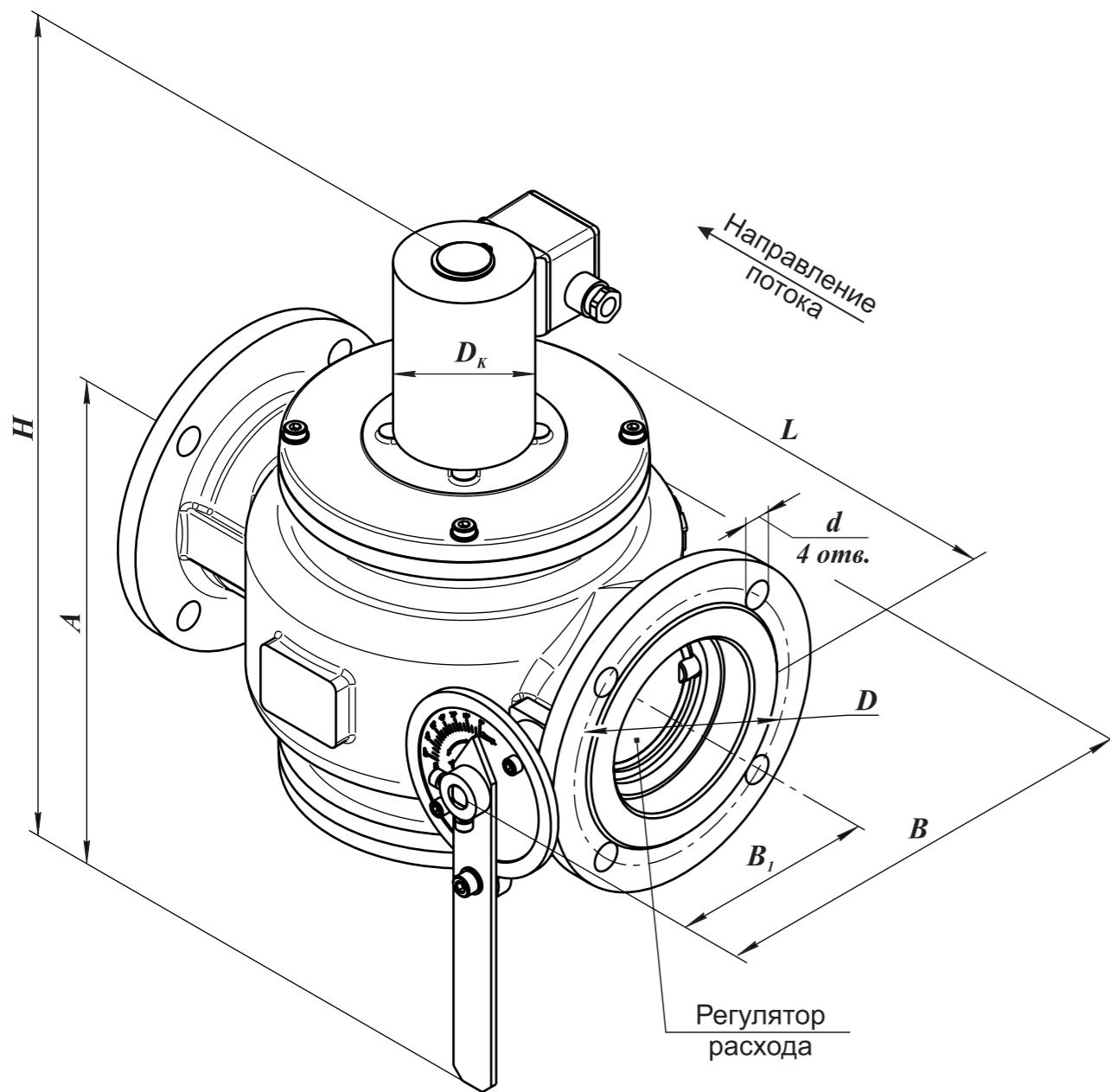


Рис. 14-20. Клапаны на DN 32 - 100 фланцевые с ручным регулятором расхода (на давление до 0,6 МПа)

**Материал корпуса:** легированная сталь

**Климатическое исполнение:**

УЗ.1 (-30...+60 °С);  
У2 (-45...+60 °С);  
УХЛ2 (-60...+60 °С);  
УХЛ1 (-60...+60 °С) - только для взрывозащищенного исполнения

**Степень защиты:**

общепромышленное исполнение - IP65;  
взрывозащищенное исполнение - IP67.

**Частота включений, 1/час, не более:** 150

**Полный ресурс включений, не менее:** 300 000

**Монтажное положение:**

DN 32 - 50 - на горизонтальных и вертикальных участках трубопровода, за исключением, когда электромагнитная катушка направлена вниз;  
DN 65 - 100 - на горизонтальных участках трубопровода катушкой вверх. **По специальному заказу возможно изготовление исполнений клапанов, предназначенных для установки на вертикальных участках трубопровода.**

Габаритные и присоединительные размеры клапанов фланцевых DN 32-100 с ручным регулятором расхода

Наименование клапана	DN	Диапазон присоедин. давления, МПа	Размеры, мм							Потребляемая мощность, Вт, не более*	Масса, кг	Коэффициент сопротивления**	
			L	B	B <sub>1</sub>	D <sub>к</sub>	H	A	D				d
ВН1 <sup>1</sup> / <sub>4</sub> Н-6К ст. фл.	32	0...0,6	190	188	105	80	257	125	90	14	35 / 17,5	13,5 (13,8)*	7,5
ВН1 <sup>1</sup> / <sub>2</sub> Н-6К ст. фл.	40		210	190	107		285		100		40 / 20	16,0 (16,3)*	8,0
ВН2Н-6К ст. фл.	50		240	112	294	110	65 / 32,5	18,2 (18,5)*	9,0				
ВН2 <sup>1</sup> / <sub>2</sub> Н-6К ст.	65		270	220	120	387	130	22,2 (22,5)*	10,6				
ВН3Н-6К ст.	80		310	244	127	425	205	150	35,6 (35,9)*	11,0			
ВН4Н-6К ст.	100		350	264	138	446	170	18	90 / 45	38,6 (38,9)*	12,5		

\* Первое значение потребляемой мощности соответствует моменту открытия клапана; второе значение - после перехода клапана в режим энергосбережения.

\*\* При полностью открытом регуляторе расхода

**Электрические характеристики**

Потребляемая мощность, Вт	Напряжение питания, В	Потребляемый ток, мА, не более	Потребляемая мощность, Вт	Напряжение питания, В	Потребляемый ток, мА, не более
35 / 17,5	220	190	65 / 32,5	220	300
35	110	380	65	110	600
	24	1700		24	2800
40 / 20	220	200	90 / 45	220	410
40	110	400	90	110	820
	24	1800		24	3750

Для клапанов в стальном корпусе необходимо обязательно указывать материал корпуса: **сталь**.

Пример записи при заказе клапана электромагнитного двухпозиционного, нормально-закрытого, присоединительным диаметром 4 дюйма (DN 100), материал корпуса - сталь, рабочее давление 6 бар, с ручным регулятором расхода, вид климатического исполнения УЗ.1, напряжение питания 220 В, 50 Гц:

Клапан ВН4Н-6К ст., УЗ.1, 220 В, 50 Гц, ТУ РБ 05708554.021-96.

В случае заказа клапана во взрывозащищенном исполнении (2Ex тс II Т4 Gc X / II Gb с Т4) - в конце обозначения необходимо добавить букву “Е”. Пример обозначения: ВН4Н-6КЕ ст.

**КЛАПАНЫ ЭЛЕКТРОМАГНИТНЫЕ СЕРИИ ВН  
ДВУХПОЗИЦИОННЫЕ ФЛАНЦЕВЫЕ DN 125 - 300  
с ручным регулятором расхода**

**Область применения**

Данные клапаны предназначены для использования в системах дистанционного управления потоками различных газовых сред, в том числе углеводородных газов, газовых фаз сжиженных газов, сжатого воздуха и других неагрессивных газов в качестве запорно-регулирующего органа.

В клапане предусмотрена возможность ручной регулировки количества пропускаемого газа. Поворачивая ручку по стрелке в сторону знака “+” или “-” можно увеличить или уменьшить количество проходящего через клапан газа. Конструктивно регулятор расхода расположен до запорного органа (затвора). Клапаны оснащены информационной шкалой, указывающей угол поворота регулятора.

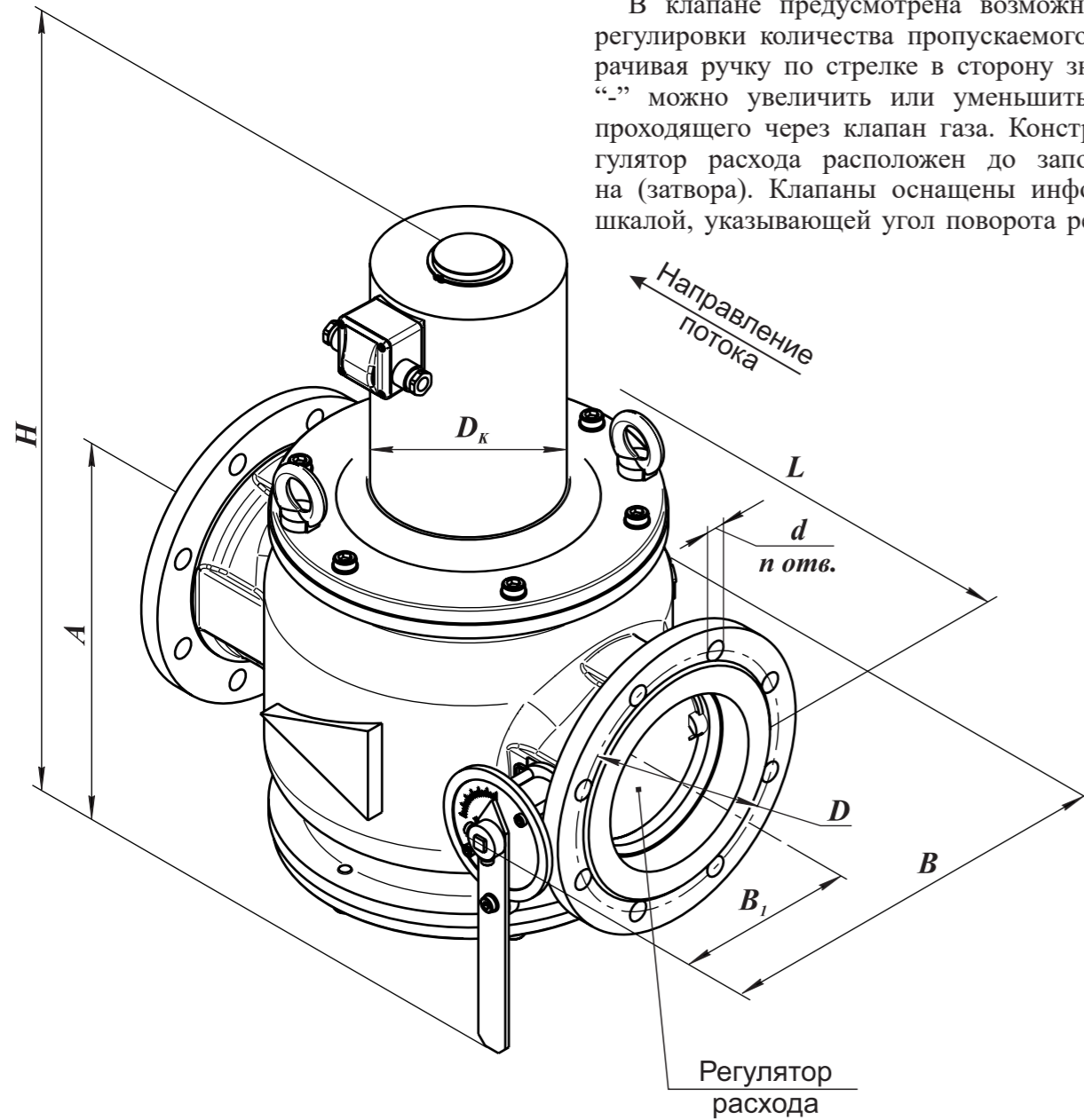


Рис. 14-21. Клапаны на DN 125 - 300 фланцевые с ручным регулятором расхода

**Материал корпуса:**

- легированная сталь;  
- серый или высокопрочный чугун (только для DN 150, 200)

**Климатическое исполнение:**

УЗ.1 (-30...+60 °С);  
У2 (-45...+60 °С);

УХЛ2 (-60...+60 °С);  
УХЛ1 (-60...+60 °С) - только для взрывозащищенного исполнения

**Степень защиты:** общепромышл. исполнение - IP65;  
взрывозащищенное исполнение - IP67.

**Частота включений, 1/час, не более:** 150

**Полный ресурс включений, не менее:** 300 000

**Монтажное положение:** на горизонтальном трубопроводе (катушкой вверх).  
Для DN 150 по специальному заказу воз-

можно изготовление исполнений клапанов на 220В, 50Гц, предназначенных для установки на вертикальных участках трубопровода

Габаритные и присоединительные размеры клапанов фланцевых DN 125-300

Наименование клапана	DN	Диапазон присоедин. давления, МПа	Размеры, мм								Потребляемая мощность, Вт, не более*	Масса, кг	Коэффициент сопротивления**	
			L	B	B <sub>1</sub>	D <sub>к</sub>	H	A	D	d				n
ВН5Н-1К ст.	125	0...0,1	400	305	153	100	515	205	200	18	8	110 / 55	55	8,0
ВН5Н-3К ст.		0...0,3												
ВН5Н-6К ст.		0...0,6												
ВН6Н-1К ст.	150	0...0,1	470	337	172	155	561	225	18	8	220 / 110	108	7,1	
ВН6Н-3К ст.		0...0,3												
ВН6Н-6К ст.		0...0,6												
ВН8Н-1К ст.	200	0...0,1	600	430	215	720	222	280	22	12	230 / 115	320	11,2	
ВН8Н-3К ст.		0...0,3												
ВН8Н-6К ст.		0...0,6												
ВН10Н-1К ст.	250	0...0,1	700	550	275	215	855	298	350	22	12	350 / 175	460	
ВН10Н-3К ст.		0...0,3												
ВН10Н-6К ст.		0...0,6												
ВН12Н-1К ст.	300	0...0,1	850	650	325	270	1070	330	400	22	12	350 / 175	460	
ВН12Н-3К ст.		0...0,3												
ВН12Н-6К ст.		0...0,6												

\* Первое значение потребляемой мощности соответствует моменту открытия клапана; второе значение - после перехода клапана в режим энергосбережения (для исполнения на 220 В, 50 Гц).

\*\* При полностью открытом регуляторе расхода.

**Электрические характеристики**

DN	Потребл. мощность, Вт	Напряжение питания, В	Потребл. ток, мА, не более
125	110 / 55	220	600
	110	110	1200
		24	5500
150	220 / 110	220	1000
	120	110	1300
		24	6000
200	220 / 110	220	1000
	150	110	1400
		24	6500

DN	Потребл. мощность, Вт	Напряжение питания, В	Потребл. ток, мА, не более
250	230 / 115	220	1150
	180	110	1700
		24	7800
300	350 / 175	220	1590
	220	110	1900
		24	9500

Для клапанов в стальном корпусе необходимо обязательно указывать материал корпуса: **сталь**.

Для клапанов ВН6Н-..., ВН8Н-... возможно изготовление корпуса из чугуна (в конце обозначение - **ч**.)

Пример записи при заказе клапана электромагнитного двухпозиционного, нормально-закрытого, присоединительным диаметром 6 дюймов (DN 150), материал корпуса - сталь, рабочее давление 3 бар, с ручным регулятором расхода, вид климатического исполнения УЗ.1, напряжение питания 220 В, 50 Гц:

Клапан ВН6Н-3К ст., УЗ.1, 220 В, 50 Гц, ТУ РБ 05708554.021-96.

В случае заказа клапана во взрывозащищенном исполнении (2Ex mc II T4 Gc X / II Gb с Т4) - в конце обозначения необходимо добавить букву “Е”. Пример обозначения: ВН8Н-1КЕ ст.

**КЛАПАНЫ ЭЛЕКТРОМАГНИТНЫЕ СЕРИИ ВН  
ДВУХПОЗИЦИОННЫЕ ФЛАНЦЕВЫЕ DN 32 - 100  
с ручным регулятором расхода и датчиком  
положения (на давление до 0,1 и 0,3 МПа)**



**Область применения**

Данные клапаны предназначены для использования в системах дистанционного управления потоками различных газовых сред, в том числе углеводородных газов, газовых фаз сжиженных газов, сжатого воздуха и других неагрессивных газов в качестве запорно-регулирующего органа.

В клапане предусмотрена возможность ручной регулировки количества пропускаемого газа. Поворачивая винт в сторону знака “+” или “-” можно увеличить или уменьшить количество проходящего через клапан газа.

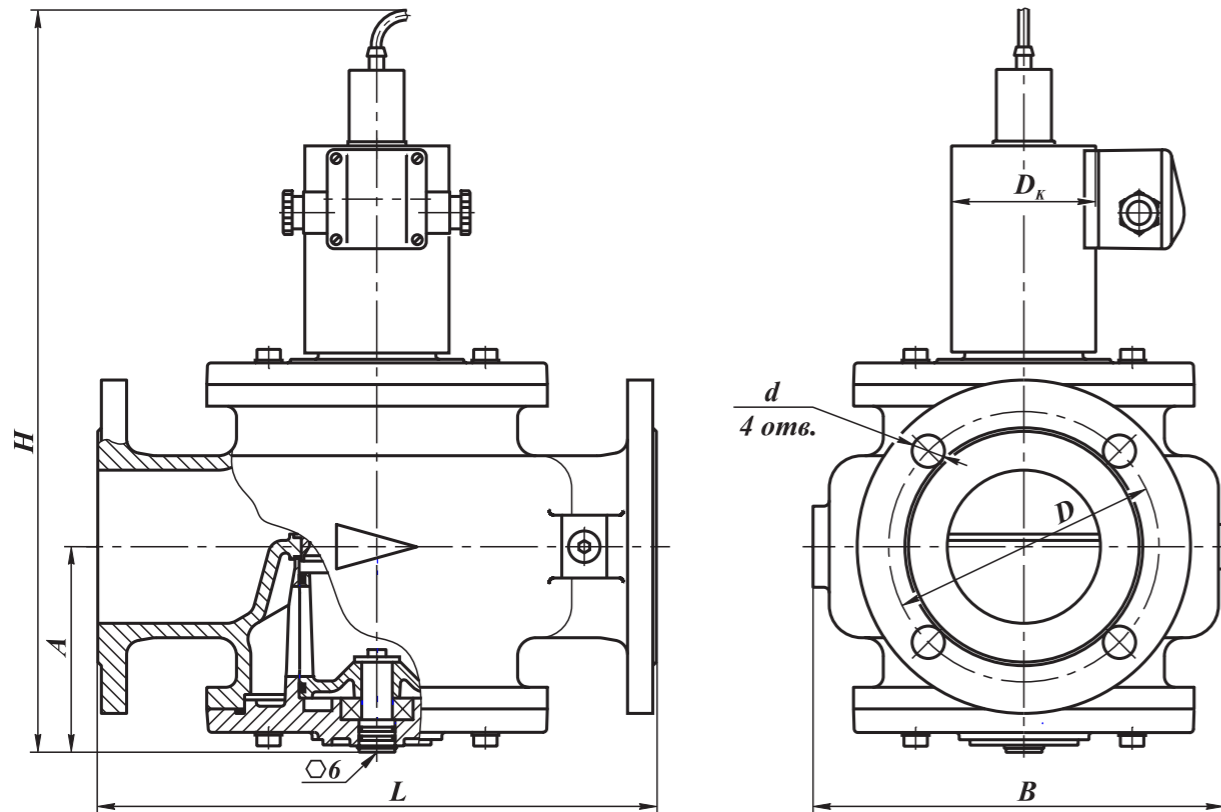


Рис. 14-22. Клапаны на DN 32 - 100 фланцевые с ручным регулятором расхода и датчиком положения (на давление до 0,1 и 0,3 МПа)

**Материал корпуса:** легированная сталь.

**Климатическое исполнение:**

- УЗ.1 (-30...+60 °С);
- У2 (-45...+60 °С);
- УХЛ2 (-60...+60 °С);
- УХЛ1 (-60...+60 °С) - только для взрывозащищенного исполнения

**Степень защиты:**

- общепромышленное исполнение - IP65;
- взрывозащищенное исполнение - IP67.

**Полный ресурс включений, не менее:**

- 500 000 (для DN 32 - 50);
- 300 000 (для DN 65 - 100).

**Частота включений, 1/час, не более:** 300

**Монтажное положение:**

DN 32 - 50 - на горизонтальных и вертикальных участках трубопровода, за исключением, когда электромагнитная катушка направлена вниз;

DN 65 - 100 - на горизонтальных участках трубопровода катушкой вверх. **По специальному заказу возможно изготовление исполнений клапанов, предназначенных для установки на вертикальных участках трубопровода.**

**Тип датчика положения:** индуктивный (выходной ключ открывается при срабатывании клапана), степень защиты - IP68.

**Напряжение питания датчика положения:**

10...30 В постоянного тока

Габаритные и присоединительные размеры клапанов фланцевых DN 32-100 с ручным регулятором расхода и датчиком положения

Наименование клапана	DN	Диапазон присоедин. давления, МПа	Размеры, мм							Потребляемая мощность, Вт, не более**	Масса, кг	Коэффициент сопротивления***
			L	B	Dк	H	A	D	d			
ВН1¼Н-1КП ст. фл.	32	0...0,1	190	121	65 (80)*	300	70	90	14	25 / 12,5	6,8 (8,0)*	11,5
ВН1¼Н-3КП ст. фл.		0...0,3			80					35 / 17,5		
ВН1½Н-1КП ст. фл.	40	0...0,1	210	160	65 (80)*	315	75	100	14	25 / 12,5	10,8 (12,0)*	7,0
ВН1½Н-2КП ст. фл.		0...0,2			80					11,4 (12,6)*		
ВН1½Н-3КП ст. фл.		0...0,3			35 / 17,5							
ВН2Н-1КП ст. фл.	50	0...0,1	240	155	65 (80)*	336	87	110	14	25 / 12,5	13,1 (14,3)*	7,9
ВН2Н-2КП ст. фл.		0...0,2								35 / 17,5		
ВН2Н-3КП ст. фл.		0...0,3								55 / 27,5	19,1 (19,4)*	
ВН2½Н-1КП ст.	65	0...0,1	270	200	80	400	94	130	14	65 / 32,5	19,6 (19,9)*	10,6
ВН2½Н-3КП ст.		0...0,3				415				55 / 27,5		
ВН3Н-1КП ст.	80	0...0,1	310	230	80	438	112	150	18	65 / 32,5	30,2 (30,5)*	11,0
ВН3Н-3КП ст.		0...0,3				100				90 / 45		
ВН4Н-1КП ст.	100	0...0,1	350	260	80	459	123	170	18	65 / 32,5	33,6 (33,9)*	12,5
ВН4Н-3КП ст.		0...0,3								100		

\* Для взрывозащищенного исполнения клапана.

\*\* Первое значение потребляемой мощности соответствует моменту открытия клапана; второе значение - после перехода клапана в режим энергосбережения.

\*\*\* При полностью открытом регуляторе расхода

**Электрические характеристики**

Потребляемая мощность, Вт	Напряжение питания, В	Потребляемый ток, мА, не более	Потребляемая мощность, Вт	Напряжение питания, В	Потребляемый ток, мА, не более
25 / 12,5	220	150	55 / 27,5	220	230
25	110	300	55	110	460
	24	1300		24	2100
35 / 17,5	220	190	65 / 32,5	220	300
35	110	380	65	110	600
	24	1700		24	2800
40 / 20	220	200	90 / 45	220	410
40	110	400	90	110	820
	24	1800		24	3750

Для клапанов в стальном корпусе необходимо обязательно указывать материал корпуса: **сталь**.

Пример записи при заказе клапана электромагнитного двухпозиционного, нормально-закрытого, присоединительным диаметром 4 дюйма (DN 100), материал корпуса - сталь, рабочее давление 1 бар, оснащенного ручным регулятором расхода и датчиком положения, вид климатического исполнения УЗ.1, напряжение питания 220 В, 50 Гц:

Клапан ВН4Н-1КП ст., УЗ.1, 220 В, 50 Гц, ТУ РБ 05708554.021-96.

В случае заказа клапана во взрывозащищенном исполнении (2Ex mc II T4 Gc X / II Gb с T4) - в конце обозначения необходимо добавить букву “Е”. Пример обозначения: ВН4Н-1КПЕ ст.



**КЛАПАНЫ ЭЛЕКТРОМАГНИТНЫЕ СЕРИИ ВН  
ДВУХПОЗИЦИОННЫЕ ФЛАНЦЕВЫЕ DN 32 - 100  
с ручным регулятором расхода и датчиком положения  
(на давление до 0,6 МПа)**

**Область применения**

Данные клапаны предназначены для использования в системах дистанционного управления потоками различных газовых сред, в том числе углеводородных газов, газовых фаз сжиженных газов, сжатого воздуха и других неагрессивных газов в качестве запорно-регулирующего органа.

В клапане предусмотрена возможность ручной регулировки количества пропускаемого газа. Поворачивая ручку по стрелке в сторону знака “+” или “-” можно увеличить или уменьшить количество проходящего через клапан газа. Конструктивно регулятор расхода расположен до запорного органа (затвора). Клапаны оснащены информационной шкалой, указывающей угол поворота регулятора.

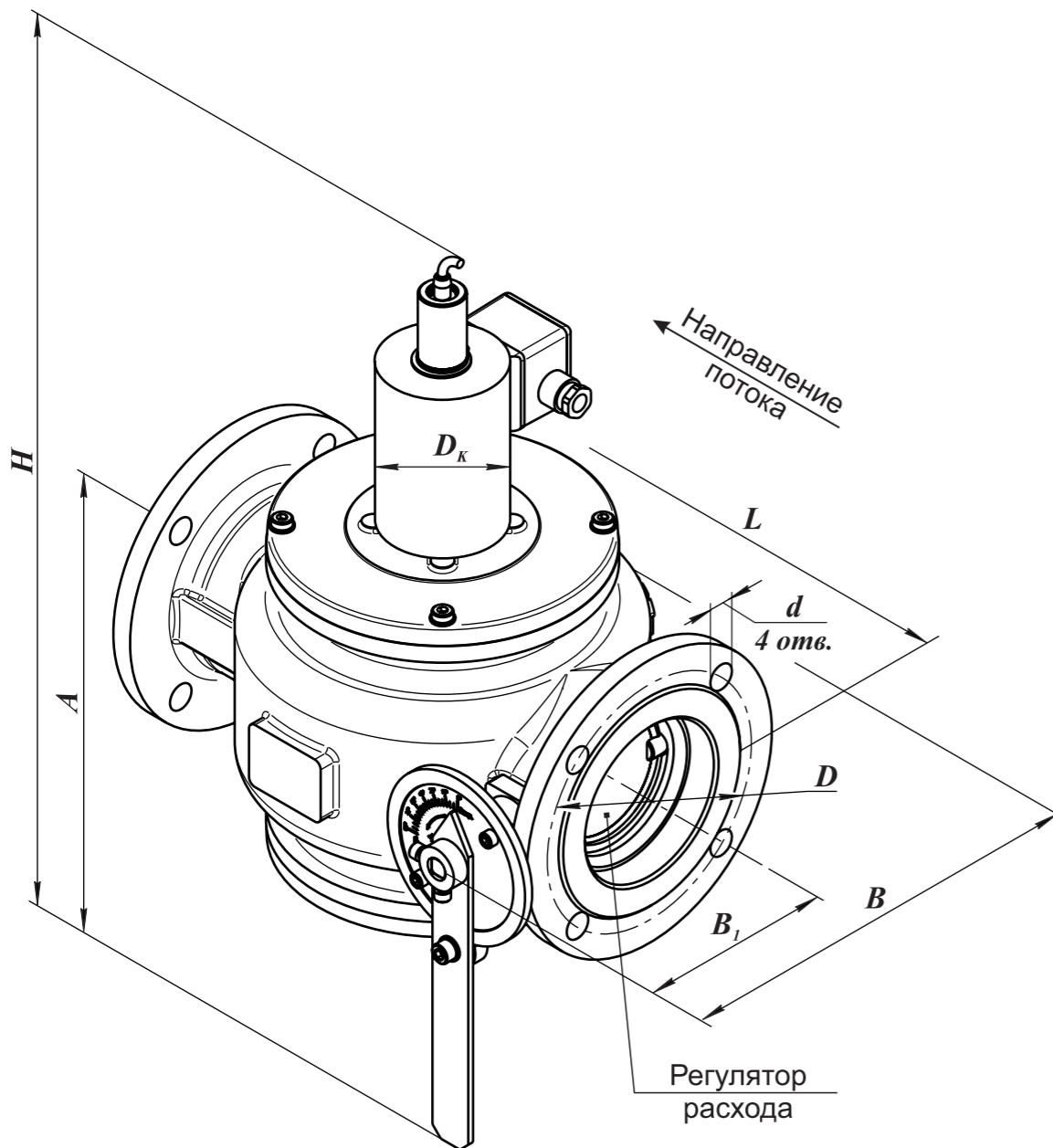


Рис. 14-23. Клапаны на DN 32 - 100 фланцевые с ручным регулятором расхода и датчиком положения (на давление до 0,6 МПа)

**Тип датчика положения:**

индуктивный (выходной ключ открывается при срабатывании клапана), степень защиты - IP68.

**Напряжение питания датчика положения:**

10...30 В постоянного тока

**Монтажное положение:**

DN 32 - 50 - на горизонтальных и вертикальных участках трубопровода, за исключением, когда электромагнитная катушка направлена вниз;

DN 65 - 100 - на горизонтальных участках трубопровода катушкой вверх. **По специальному заказу возможно изготовление исполнений клапанов, предназначенных для установки на вертикальных участках трубопровода.**

**Материал корпуса:** легированная сталь

**Климатическое исполнение:**

УЗ.1 (-30...+60 °С);  
У2 (-45...+60 °С);  
УХЛ2 (-60...+60 °С);  
УХЛ1 (-60...+60 °С) - только для взрывозащищенного исполнения

**Степень защиты:**

общепромышленное исполнение - IP65;  
взрывозащищенное исполнение - IP67.

**Частота включений, 1/час, не более:** 150

**Полный ресурс включений, не менее:** 300 000

Габаритные и присоединительные размеры клапанов фланцевых DN 32-100 с ручным регулятором расхода

Наименование клапана	DN	Диапазон присоедин. давления, МПа	Размеры, мм							Потребляемая мощность, Вт, не более*	Масса, кг	Коэффициент сопротивления**	
			L	B	B <sub>1</sub>	D <sub>к</sub>	H	A	D				d
ВН1¼Н-6КП ст. фл.	32	0...0,6	190	188	105	80	357	125	90	14	35 / 17,5	13,8 (14,1)*	7,5
ВН1½Н-6КП ст. фл.	40		210	190	107		385		100				
ВН2Н-6КП ст. фл.	50		240	190	112	394	110	18	90 / 45	40 / 20	16,3 (16,6)*	8,0	
ВН2½Н-6КП ст.	65		270	220	120	487	130						
ВН3Н-6КП ст.	80		310	244	127	100	525	205	150	18	90 / 45	22,5 (22,8)*	10,6
ВН4Н-6КП ст.	100		350	264	138		546	170	180				
											38,9 (39,2)*	12,5	

\* Первое значение потребляемой мощности соответствует моменту открытия клапана; второе значение - после перехода клапана в режим энергосбережения.

\*\* При полностью открытом регулятор расхода

**Электрические характеристики**

Потребляемая мощность, Вт	Напряжение питания, В	Потребляемый ток, мА, не более	Потребляемая мощность, Вт	Напряжение питания, В	Потребляемый ток, мА, не более
35 / 17,5	220	190	65 / 32,5	220	300
35	110	380	65	110	600
	24	1700		24	2800
40 / 20	220	200	90 / 45	220	410
40	110	400	90	110	820
	24	1800		24	3750

Для клапанов в стальном корпусе необходимо обязательно указывать материал корпуса: **сталь**.

Пример записи при заказе клапана электромагнитного двухпозиционного, нормально-закрытого, присоединительным диаметром 4 дюйма (DN 100), материал корпуса - сталь, рабочее давление 6 бар, с ручным регулятором расхода и датчиком положения, вид климатического исполнения УЗ.1, напряжение питания 220 В, 50 Гц:

Клапан ВН4Н-6КП ст., УЗ.1, 220 В, 50 Гц, ТУ РБ 05708554.021-96.

В случае заказа клапана во взрывозащищенном исполнении (2Ех тс II Т4 Gc X / II Gb с Т4) - в конце обозначения необходимо добавить букву “Е”. Пример обозначения: ВН4Н-6КПЕ ст.

**КЛАПАНЫ ЭЛЕКТРОМАГНИТНЫЕ СЕРИИ ВН  
ДВУХПОЗИЦИОННЫЕ ФЛАНЦЕВЫЕ DN 125 - 300  
с ручным регулятором расхода и датчиком положения**

**Область применения**

Данные клапаны предназначены для использования в системах дистанционного управления потоками различных газовых сред, в том числе углеводородных газов, газовых фаз сжиженных газов, сжатого воздуха и других неагрессивных газов в качестве запорно-регулирующего органа.

В клапане предусмотрена возможность ручной регулировки количества пропускаемого газа. Поворачивая ручку по стрелке в сторону знака “+” или “-” можно увеличить или уменьшить количество проходящего через клапан газа. Конструктивно регулятор расхода расположен до запорного органа (затвора). Клапаны оснащены информационной шкалой, указывающей угол поворота регулятора.

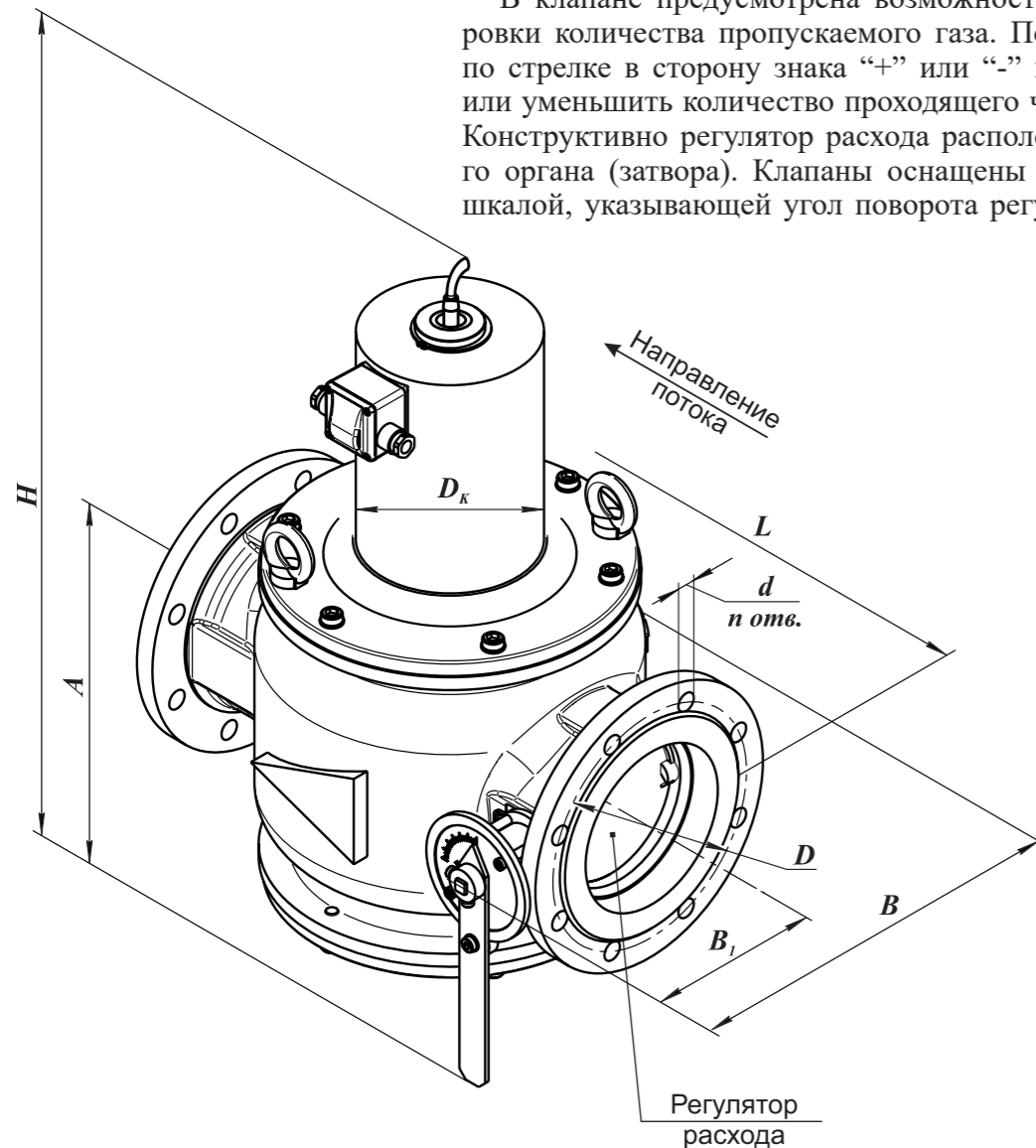


Рис. 14-24. Клапаны на DN 125 - 300 фланцевые с ручным регулятором расхода и датчиком положения

**Материал корпуса:**

- легированная сталь;
- серый или высокопрочный чугун (только для DN 150, 200)

**Климатическое исполнение:**

- УЗ.1 (-30...+60 °С);
- У2 (-45...+60 °С);
- УХЛ2 (-60...+60 °С);
- УХЛ1 (-60...+60 °С) - только для взрывозащищенного исполнения

**Степень защиты:** общепромышл. исполнение - IP65;  
взрывозащищенное исполнение - IP67.

**Частота включений, 1/час, не более:** 150

**Полный ресурс включений, не менее:** 300 000

**Тип датчика положения:**

индуктивный (выходной ключ открывается при срабатывании клапана), степень защиты - IP68.

**Напряжение питания датчика положения:**

10...30 В постоянного тока

**Монтажное положение:** на горизонтальном трубопроводе (катушкой вверх).  
Для DN 150 по специальному заказу

возможно изготовление исполнений клапанов на 220В, 50Гц, предназначенных для установки на вертикальных участках трубопровода

Габаритные и присоединительные размеры клапанов фланцевых DN 125-300

Наименование клапана	DN	Диапазон присоедин. давления, МПа	Размеры, мм								Потребляемая мощность, Вт, не более*	Масса, кг	Коэффициент сопротивления**	
			L	B	B <sub>1</sub>	D <sub>к</sub>	H	A	D	d				n
ВН5Н-1КП ст.	125	0...0,1	400	305	153	100	560	205	200	18	8	110 / 55	55	8,0
ВН5Н-3КП ст.		0...0,3												
ВН5Н-6КП ст.		0...0,6												
ВН6Н-1КП ст.	150	0...0,1	470	337	172	155	605	225	18	8	220 / 110	108	7,1	
ВН6Н-3КП ст.		0...0,3												
ВН6Н-6КП ст.		0...0,6												
ВН8Н-1КП ст.	200	0...0,1	600	430	215	761	222	280	22	12	230 / 115	320	11,2	
ВН8Н-3КП ст.		0...0,3												
ВН8Н-6КП ст.		0...0,6												
ВН10Н-1КП ст.	250	0...0,1	700	550	275	215	895	298	350	22	12	350 / 175	460	11,2
ВН10Н-3КП ст.		0...0,3												
ВН10Н-6КП ст.		0...0,6												
ВН12Н-1КП ст.	300	0...0,1	850	650	325	270	1110	330	400	22	12	350 / 175	460	11,2
ВН12Н-3КП ст.		0...0,3												
ВН12Н-6КП ст.		0...0,6												

\* Первое значение потребляемой мощности соответствует моменту открытия клапана; второе значение - после перехода клапана в режим энергосбережения (для исполнения на 220 В, 50 Гц).

\*\* При полностью открытом регуляторе расхода.

**Электрические характеристики**

DN	Потребл. мощность, Вт	Напряжение питания, В	Потребл. ток, мА, не более
125	110 / 55	220	600
	110	110	1200
		24	5500
150	220 / 110	220	1000
	120	110	1300
		24	6000
200	220 / 110	220	1000
	150	110	1400
		24	6500

DN	Потребл. мощность, Вт	Напряжение питания, В	Потребл. ток, мА, не более
250	230 / 115	220	1150
	180	110	1700
		24	7800
300	350 / 175	220	1590
	220	110	1900
		24	9500

Для клапанов в стальном корпусе необходимо обязательно указывать материал корпуса: **сталь**.

Для клапанов ВН6Н-..., ВН8Н-... возможно изготовление корпуса из чугуна (в конце обозначение - **ч.**)

Пример записи при заказе клапана электромагнитного двухпозиционного, нормально-закрытого, присоединительным диаметром 6 дюймов (DN 150), материал корпуса - сталь, рабочее давление 3 бар, с ручным регулятором расхода и датчиком положения, вид климатического исполнения УЗ.1, напряжение питания 220 В, 50 Гц:

Клапан ВН6Н-3КП ст., УЗ.1, 220 В, 50 Гц, ТУ РБ 05708554.021-96.

В случае заказа клапана во взрывозащищенном исполнении (2Ex mc II T4 Gc X / II Gb с Т4) - в конце обозначения необходимо добавить букву “Е”. Пример обозначения: ВН6Н-3КПЕ ст.



### КЛАПАНЫ ЭЛЕКТРОМАГНИТНЫЕ СЕРИИ ВФ ДВУХПОЗИЦИОННЫЕ МУФТОВЫЕ нормально-открытые DN 15 - 25

**Материал корпуса:** легированная сталь

**Частота включений, 1/час, не более:** 1000

**Потребляемая мощность электромагнитной катушки в нагретом состоянии, не более:**

- в момент открытия клапана: 25 Вт;
- в режиме энергосбережения: 12,5 Вт.

**Потребляемый ток в момент открытия клапана, не более:**

- для исполнения 220 В: 150 мА;
- для исполнения 110 В: 300 мА;
- для исполнения 24 В: 1300 мА.

**Климатическое исполнение:**

- УЗ.1 (-30...+60 °С);
- У2 (-45...+60 °С);
- УХЛ2 (-60...+60 °С)
- УХЛ1 (-60...+60 °С) - только для взрывозащищенного исполнения

**Степень защиты:**

- общепромышленное исполнение - IP65;
- взрывозащищенное исполнение - IP67.

**Полный ресурс включений, не менее:** 1 000 000.

**Монтажное положение:** на горизонтальных и вертикальных участках трубопровода, за исключением, когда электромагнитная катушка направлена вниз.

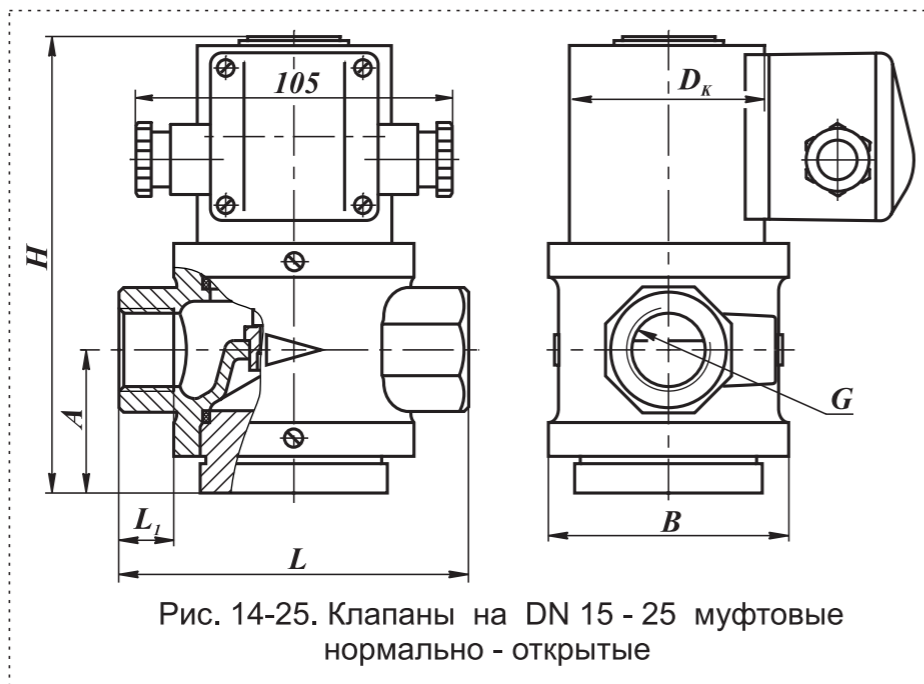


Рис. 14-25. Клапаны на DN 15 - 25 муфтовые нормально - открытые

Наименование клапана	DN	Диапазон присоединит. давления, МПа	G, дюйм	Размеры, мм					Масса, кг	
				L	L <sub>1</sub>	B	D <sub>к</sub>	H		A
ВФ <sup>1/2</sup> Н-4 ст.	15	0...0,4	1/2	91	18	71	65 (80)*	143	43,5	2,6 (3,8)*
ВФ <sup>1/2</sup> Н-6 ст.		0...0,6								
ВФ <sup>3/4</sup> Н-4 ст.	20	0...0,4	3/4	91	18	71	65 (80)*	143	43,5	2,9 (4,1)*
ВФ <sup>3/4</sup> Н-6 ст.		0...0,6								
ВФ1Н-4 ст.	25	0...0,4	1	105	21	80	65 (80)*	151	47	2,9 (4,1)*
ВФ1Н-6 ст.		0...0,6								

\* Для взрывозащищенного исполнения клапана.

В случае заказа клапана во взрывозащищенном исполнении (2Ex тс II Т4 Gc X / II Gb с Т4) - в конце обозначения необходимо добавить букву «Е». Пример обозначения: ВФ<sup>3/4</sup>Н-4Е ст.



### КЛАПАНЫ ЭЛЕКТРОМАГНИТНЫЕ СЕРИИ ВФ ДВУХПОЗИЦИОННЫЕ МУФТОВЫЕ с датчиком положения нормально-открытые DN 15 - 25

**Материал корпуса:** легированная сталь

**Частота включений, 1/час, не более:** 1000

**Потребляемая мощность электромагнитной катушки в нагретом состоянии, не более:**

- в момент открытия клапана: 25 Вт;
- в режиме энергосбережения: 12,5 Вт.

**Потребляемый ток в момент открытия клапана, не более:**

- для исполнения 220 В: 150 мА;
- для исполнения 110 В: 300 мА;
- для исполнения 24 В: 1300 мА.

**Климатическое исполнение:**

- УЗ.1 (-30...+60 °С);
- У2 (-45...+60 °С);
- УХЛ2 (-60...+60 °С)
- УХЛ1 (-60...+60 °С) - только для взрывозащищенного исполнения

**Степень защиты:**

- общепромышл. исполнение - IP65;
- взрывозащ. исполнение - IP67.

**Полный ресурс включений, не менее:** 1 000 000.

**Тип датчика:** индуктивный (выходной ключ датчика открывается при срабатывании клапана), степень защиты - IP68

**Напряжение питания датчика положения:** 10...30 В постоянного тока

**Монтажное положение:** на горизонтальных и вертикальных участках трубопровода, за исключением, когда электромагнитная катушка направлена вниз.

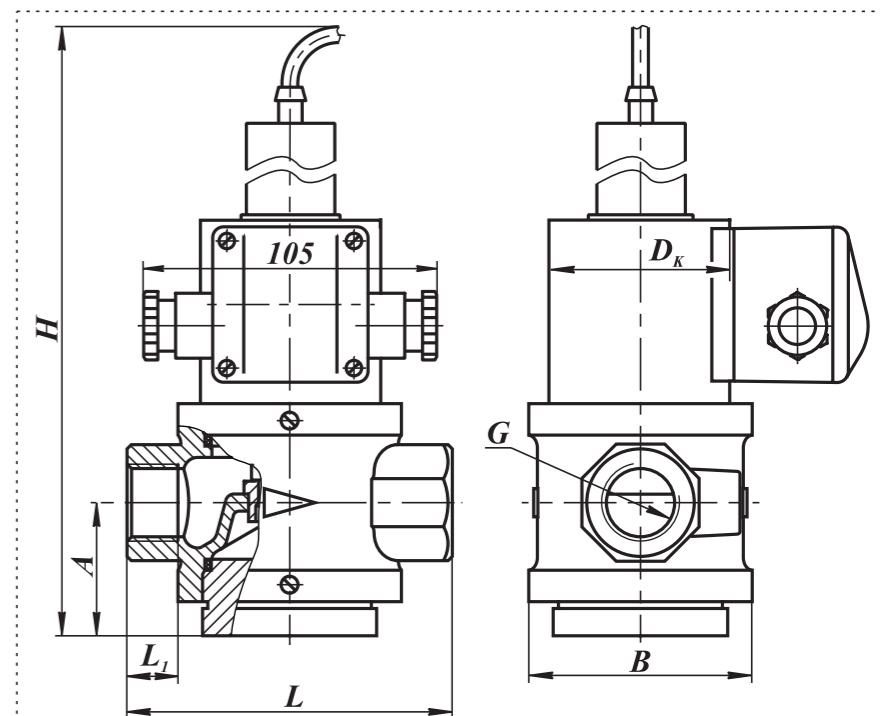


Рис. 14-26. Клапаны на DN 15 - 25 муфтовые нормально - открытые с датчиком положения

Наименование клапана	DN	Диапазон присоединит. давления, МПа	G, дюйм	Размеры, мм					Масса, кг	
				L	L <sub>1</sub>	B	D <sub>к</sub>	H		A
ВФ <sup>1/2</sup> Н-4П ст.	15	0...0,4	1/2	91	18	71	65 (80)*	243	43,5	2,9 (4,1)*
ВФ <sup>1/2</sup> Н-6П ст.		0...0,6								
ВФ <sup>3/4</sup> Н-4П ст.	20	0...0,4	3/4	91	18	71	65 (80)*	243	43,5	3,2 (4,4)*
ВФ <sup>3/4</sup> Н-6П ст.		0...0,6								
ВФ1Н-4П ст.	25	0...0,4	1	105	21	80	65 (80)*	250	47	3,2 (4,4)*
ВФ1Н-6П ст.		0...0,6								

\* Для взрывозащищенного исполнения клапана.

В случае заказа клапана во взрывозащищенном исполнении (2Ex тс II Т4 Gc X / II Gb с Т4) - в конце обозначения необходимо добавить букву «Е». Пример обозначения: ВФ1Н-4ПЕ ст.

## КЛАПАНЫ ЭЛЕКТРОМАГНИТНЫЕ СЕРИИ ВФ ДВУХПОЗИЦИОННЫЕ ФЛАНЦЕВЫЕ DN 15 - 25 нормально-открытые

### Область применения

Данные клапаны предназначены для использования в системах дистанционного управления потоками различных газовых сред, в том числе углеводородных газов, газовых фаз сжиженных газов, сжатого воздуха и других неагрессивных газов в качестве органа безопасности (свечи безопасности).

**Материал корпуса:** легированная сталь

**Частота включений, 1/час, не более:**

1000 (для исполнений до 0,4 МПа);  
300 (для исполнений до 0,6 МПа).

**Климатическое исполнение:**

УЗ.1 (-30...+60 °С);  
У2 (-45...+60 °С);  
УХЛ2 (-60...+60 °С)  
УХЛ1 (-60...+60 °С) - только для взрывозащищенного исполнения

**Потребляемый ток в момент открытия клапана, не более:**

для исполнения 220 В: 150 мА;  
для исполнения 110 В: 300 мА;  
для исполнения 24 В: 1300 мА.

**Степень защиты:** общепромышленное исполнение - IP65;  
взрывозащищенное исполнение - IP67.

**Полный ресурс включений, не менее:** 1 000 000.

**Монтажное положение:** на горизонтальных и вертикальных участках трубопровода, за исключением, когда электромагнитная катушка направлена вниз.

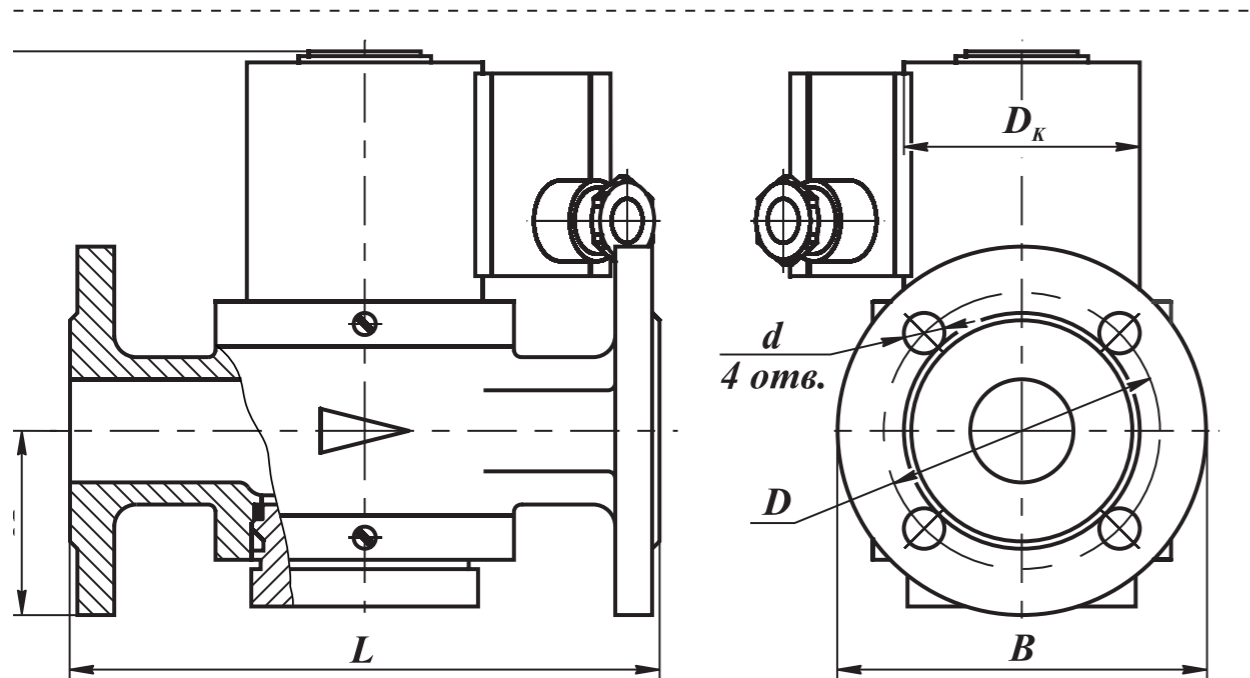


Рис. 14-27. Клапаны на DN 15 - 25 фланцевые нормально-открытые

Габаритные и присоединительные размеры клапанов DN 15 - 25 фланцевых нормально-открытых в стальном корпусе с присоединительными фланцами PN6

Наименование клапана	DN	Диапазон присоедин. давления, МПа	Размеры, мм						Потребл. мощность, Вт, не более**	Масса, кг
			L	B	D <sub>к</sub>	H	A	D		
ВФ <sup>1</sup> / <sub>2</sub> Н-4 ст. фл.	15	0...0,4	146	80	65 (80)*	143	43,5	55	25 / 12,5	3,4 (4,5)*
ВФ <sup>1</sup> / <sub>2</sub> Н-6 ст. фл.		0...0,6								
ВФ <sup>3</sup> / <sub>4</sub> Н-4 ст. фл.	20	0...0,4	150	90	65 (80)*	145	45	65	25 / 12,5	3,5 (4,6)*
ВФ <sup>3</sup> / <sub>4</sub> Н-6 ст. фл.		0...0,6								
ВФ1Н-4 ст. фл.	25	0...0,4	160	100	65 (80)*	153	50	75	25 / 12,5	4,3 (5,4)*
ВФ1Н-6 ст. фл.		0...0,6								

Габаритные и присоединительные размеры клапанов DN 15, 20 фланцевых нормально-открытых в стальном корпусе с присоединительными фланцами PN16

Наименование клапана	DN	Диапазон присоедин. давления, МПа	Размеры, мм						Потребл. мощность, Вт, не более**	Масса, кг
			L	B	D <sub>к</sub>	H	A	D		
ВФ <sup>1</sup> / <sub>2</sub> Н-4 ст. фл., PN16	15	0...0,4	150	95	65 (80)*	147	47,5	65	25 / 12,5	3,8 (4,9)*
ВФ <sup>1</sup> / <sub>2</sub> Н-6 ст. фл., PN16		0...0,6								
ВФ <sup>3</sup> / <sub>4</sub> Н-4 ст. фл., PN16	20	0...0,4	154	105	65 (80)*	152	52,5	75	25 / 12,5	4,2 (5,3)*
ВФ <sup>3</sup> / <sub>4</sub> Н-6 ст. фл., PN16		0...0,6								

\* Для взрывозащищенного исполнения клапана.

\*\* Первое значение потребляемой мощности соответствует моменту открытия клапана; второе значение - после перехода клапана в режим энергосбережения.

В случае заказа клапана во взрывозащищенном исполнении (2Ex mc II T4 Gc X / II Gb с Т4) - в конце обозначения необходимо добавить букву «Е». Пример обозначения: ВФ1Н-4Е ст. фл.

## КЛАПАНЫ ЭЛЕКТРОМАГНИТНЫЕ СЕРИИ ВФ ДВУХПОЗИЦИОННЫЕ ФЛАНЦЕВЫЕ с датчиком положения DN 15 - 25 нормально-открытые

### Область применения

Данные клапаны предназначены для использования в системах дистанционного управления потоками различных газовых сред, в том числе углеводородных газов, газовых фаз сжиженных газов, сжатого воздуха и других неагрессивных газов в качестве органа безопасности (свечи безопасности).



**Материал корпуса:** легированная сталь

**Частота включений, 1/час, не более:**

1000 (для исполнений до 0,4 МПа);  
300 (для исполнений до 0,6 МПа).

**Климатическое исполнение:**

УЗ.1 (-30...+60 °С);  
У2 (-45...+60 °С);  
УХЛ2 (-60...+60 °С)  
УХЛ1 (-60...+60 °С) - только для взрывозащищенного исполнения

**Потребляемый ток в момент открытия клапана, не более:**

для исполнения 220 В: 150 мА;  
для исполнения 110 В: 300 мА;  
для исполнения 24 В: 1300 мА.

**Степень защиты:** общепромышленное исполнение - IP65;  
взрывозащищенное исполнение - IP67.

**Полный ресурс включений, не менее:** 1 000 000.

**Напряжение питания датчика положения:** 10...30 В постоянного тока

**Тип датчика:** индуктивный (выходной ключ датчика открывается при срабатывании клапана), степень защиты - IP68

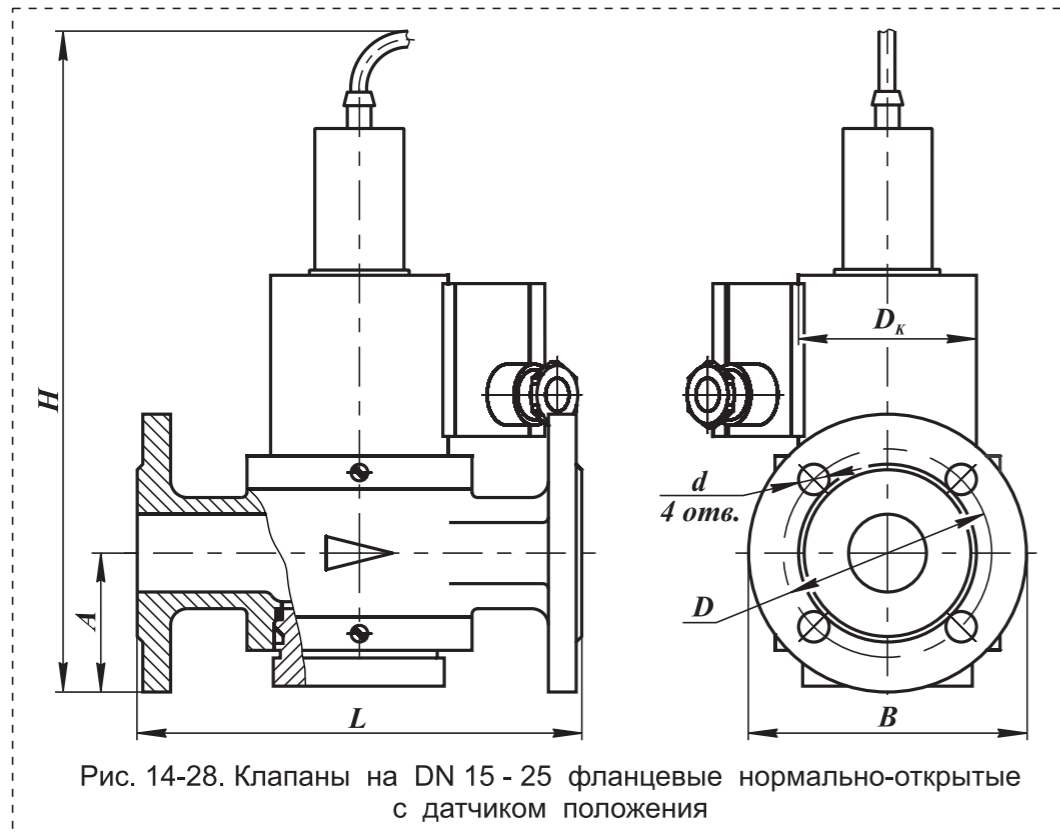


Рис. 14-28. Клапаны на DN 15 - 25 фланцевые нормально-открытые с датчиком положения

**Монтажное положение:** на горизонтальных и вертикальных участках трубопровода, за исключением, когда электромагнитная катушка направлена вниз.

Габаритные и присоединительные размеры клапанов DN 15 - 25 фланцевых нормально-открытых с датчиком положения в стальном корпусе с присоединительными фланцами PN6

Наименование клапана	DN	Диапазон присоедин. давления, МПа	Размеры, мм						Потребл. мощность, Вт, не более**	Масса, кг
			L	B	D <sub>к</sub>	H	A	D		
ВФ <sup>1/2</sup> Н-4П ст. фл.	15	0...0,4	146	80	65 (80)*	241	43,5	55	25 / 12,5	3,7 (4,8)*
ВФ <sup>1/2</sup> Н-6П ст. фл.		0...0,6								
ВФ <sup>3/4</sup> Н-4П ст. фл.	20	0...0,4	150	90	65 (80)*	242	45	65	25 / 12,5	3,8 (4,9)*
ВФ <sup>3/4</sup> Н-6П ст. фл.		0...0,6								
ВФ1Н-4П ст. фл.	25	0...0,4	160	100	65 (80)*	251	50	75	25 / 12,5	4,6 (5,7)*
ВФ1Н-6П ст. фл.		0...0,6								

Габаритные и присоединительные размеры клапанов DN 15, 20 фланцевых нормально-открытых с датчиком положения в стальном корпусе с присоединительными фланцами PN16

Наименование клапана	DN	Диапазон присоедин. давления, МПа	Размеры, мм						Потребл. мощность, Вт, не более**	Масса, кг
			L	B	D <sub>к</sub>	H	A	D		
ВФ <sup>1/2</sup> Н-4П ст. фл., PN16	15	0...0,4	150	95	65 (80)*	245	47,5	65	25 / 12,5	4,1 (5,2)*
ВФ <sup>1/2</sup> Н-6П ст. фл., PN16		0...0,6								
ВФ <sup>3/4</sup> Н-4П ст. фл., PN16	20	0...0,4	154	105	65 (80)*	250	52,5	75	25 / 12,5	4,5 (5,4)*
ВФ <sup>3/4</sup> Н-6П ст. фл., PN16		0...0,6								

\* Для взрывозащищенного исполнения клапана.

\*\* Первое значение потребляемой мощности соответствует моменту открытия клапана; второе значение - после перехода клапана в режим энергосбережения.

В случае заказа клапана во взрывозащищенном исполнении (2Ex тс II Т4 Gc X / II Gb с Т4) - в конце обозначения необходимо добавить букву «Е». Пример обозначения: ВФ1Н-4ПЕ ст. фл.

## КЛАПАНЫ ЭЛЕКТРОМАГНИТНЫЕ СЕРИИ ВФ ДВУХПОЗИЦИОННЫЕ ФЛАНЦЕВЫЕ DN 32 - 100 нормально-открытые



### Область применения

Данные клапаны предназначены для использования в системах дистанционного управления потоками различных газовых сред, в том числе углеводородных газов, газовых фаз сжиженных газов, сжатого воздуха и других неагрессивных газов в качестве органа безопасности (свечи безопасности).

**Материал корпуса:** легированная сталь

**Климатическое исполнение:**

УЗ.1 (-30...+60 °С);  
У2 (-45...+60 °С);  
УХЛ2 (-60...+60 °С);  
УХЛ1 (-60...+60 °С) - только для взрывозащищенного исполнения

**Степень защиты:**

общепромышленное исполнение - IP65;  
взрывозащищенное исполнение - IP67.

**Полный ресурс включений, не менее:**

1 000 000 (для DN 32);  
500 000 (для DN 40, 50);  
300 000 (для DN 65, 80, 100).

**Частота включений, 1/час, не более:**

150 срабатываний.

**Монтажное положение:**

на горизонтальных и вертикальных участках трубопровода, за исключением, когда электромагнитная катушка направлена вниз.

Потребляемая мощность, Вт	Напряжение питания, В	Потребляемый ток, мА, не более
35 / 17,5	220	190
	110	380
35	24	1700
	220	300
65 / 32,5	110	600
	24	2800
90 / 45	220	410
	110	820
90	24	3750

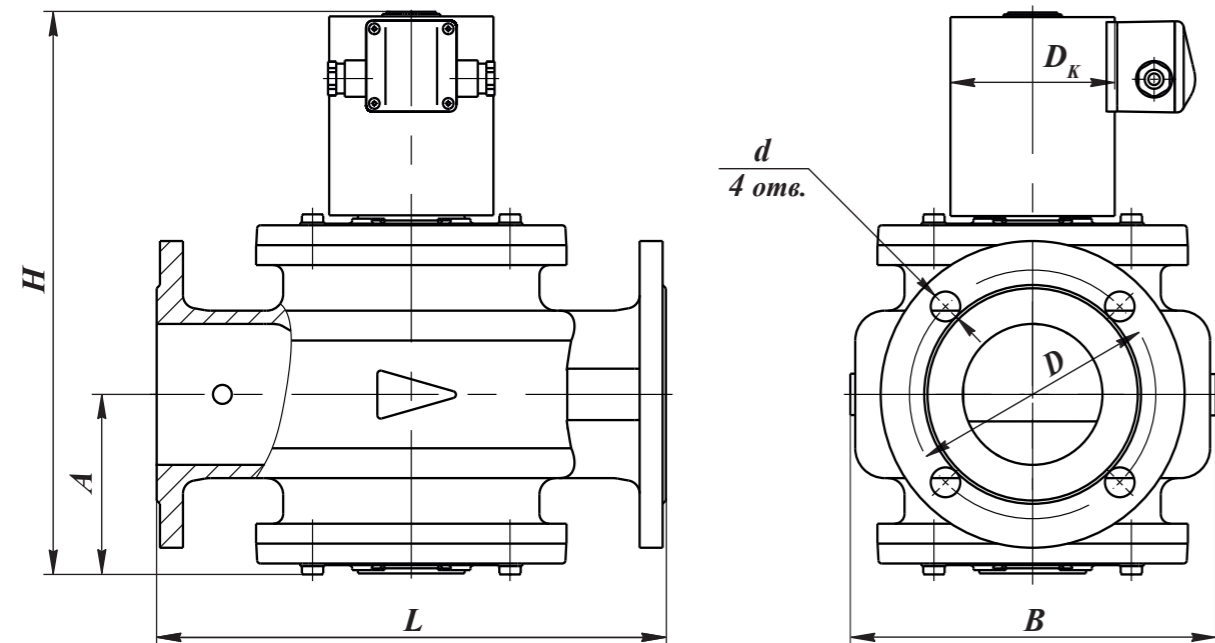


Рис. 14-29. Клапаны DN 32 - 100 нормально-открытые фланцевые

Наименование клапана	DN	Диапазон присоедин. давления, МПа	Размеры, мм							Потребляемая мощность, Вт, не более**	Масса, кг	Рис.
			L	B	D <sub>к</sub>	H	A	D	d			
ВФ1 <sup>1</sup> / <sub>4</sub> Н-6 ст. фл.	32	0...0,6	190	121	80	200	68	90	14	35 / 17,5	7,0 (7,5)*	14-29
ВФ1 <sup>1</sup> / <sub>2</sub> Н-6 ст. фл.	40		210	130		217	75	100			12,2 (12,5)*	
ВФ2Н-6 ст. фл.	50		240	155		235	87	110			14,5 (14,8)*	
ВФ2 <sup>1</sup> / <sub>2</sub> Н-6 ст.	65		270	200	305	94	130	65 / 32,5	21,0 (21,3)*			
ВФ3Н-6 ст.	80		310	230	100	346	106	150	18	90 / 45	33,0 (33,3)*	
ВФ4Н-6 ст.	100		350	260		368	123	170			37,0 (37,3)*	

\* Для взрывозащищенного исполнения клапана.

\*\* Первое значение потребляемой мощности соответствует моменту открытия клапана; второе значение - после перехода клапана в режим энергосбережения.

Для клапанов в стальном корпусе необходимо обязательно указывать материал корпуса: **сталь**.

Пример записи при заказе клапана электромагнитного двухпозиционного, нормально-открытого, присоединительным диаметром 3 дюйма (DN 80), материал корпуса - сталь, рабочее давление 6 бар, вид климатического исполнения УЗ.1, напряжение питания 220 В, 50 Гц:

*Клапан ВФ3Н-6 ст., УЗ.1, 220 В, 50 Гц, ТУ РБ 05708554.021-96.*

В случае заказа клапана во взрывозащищенном исполнении (2Ex mc II T4 Gc X / II Gb с T4) - в конце обозначения необходимо добавить букву "Е". Пример обозначения: ВН3Н-1Е ст.

## КЛАПАНЫ ЭЛЕКТРОМАГНИТНЫЕ СЕРИИ ВФ ДВУХПОЗИЦИОННЫЕ ФЛАНЦЕВЫЕ DN32 - 100 нормально-открытые с датчиком положения

### Область применения

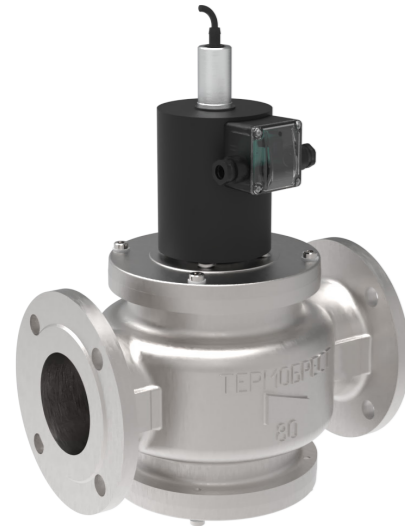
Данные клапаны предназначены для использования в системах дистанционного управления потоками различных газовых сред, в том числе углеводородных газов, газовых фаз сжиженных газов, сжатого воздуха и других неагрессивных газов в качестве органа безопасности (свечи безопасности).

**Материал корпуса:** легированная сталь

**Климатическое исполнение:** УЗ.1 (-30...+60 °С);  
У2 (-45...+60 °С); УХЛ2 (-60...+60 °С);  
УХЛ1 (-60...+60 °С) - только для взрывозащищенного исполнения.

### Монтажное положение:

на горизонтальных и вертикальных участках трубопровода, за исключением, когда электромагнитная катушка направлена вниз.



### Степень защиты:

общепромышленное исполнение - IP65;  
взрывозащищенное исполнение - IP67.

### Полный ресурс включений, не менее:

1 000 000 (для DN 32);  
500 000 (для DN 40, 50);  
300 000 (для DN 65, 80, 100).

### Частота включений, 1/час, не более:

150 срабатываний.

### Тип датчика положения:

индуктивный (выходной ключ открывается при срабатывании клапана), степень защиты - IP68.

### Напряжение питания датчика положения:

10...30 В постоянного тока.

Потребляемая мощность, Вт	Напряжение питания, В	Потребляемый ток, мА, не более
35 / 17,5	220	190
35	110	380
	24	1700
65 / 32,5	220	300
65	110	600
	24	2800
90 / 45	220	410
90	110	820
	24	3750

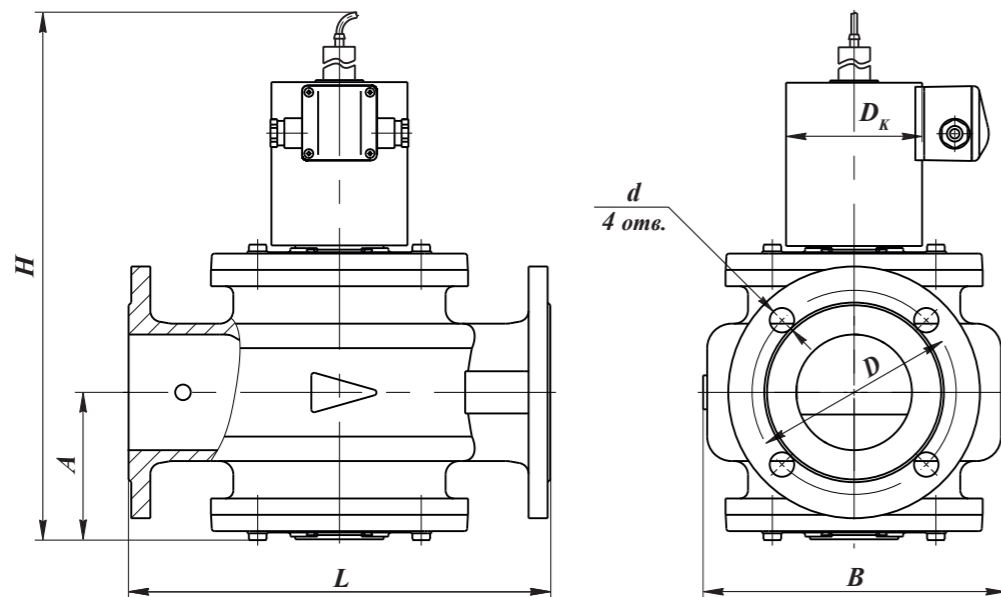


Рис. 14-30. Клапаны DN 32 - 100 фланцевые нормально-открытые с датчиком положения

Наименование клапана	DN	Диапазон присоедин. давления, МПа	Размеры, мм						Потребляемая мощность, Вт, не более**	Масса, кг	Рис.
			L	B	D <sub>к</sub>	H	A	D			
ВФ1 <sup>1</sup> / <sub>4</sub> Н-6П ст. фл.	32	0...0,6	190	121	80	297	68	90	35 / 17,5	7,0 (7,5)*	14-29
ВФ1 <sup>1</sup> / <sub>2</sub> Н-6П ст. фл.	40		210	130		314	75	100			
ВФ2Н-6П ст. фл.	50		240	155		332	87	110			
ВФ2 <sup>1</sup> / <sub>2</sub> Н-6П ст.	65		270	200		405	94	130	65 / 32,5	21,0 (21,3)*	
ВФ3Н-6П ст.	80	100	310	230	416	106	150	90 / 45	33,0 (33,3)*		
ВФ4Н-6П ст.	100		350	260	440	123	170		37,0 (37,3)*		

\* Для взрывозащищенного исполнения клапана.

\*\* Первое значение потребляемой мощности соответствует моменту открытия клапана; второе значение - после перехода клапана в режим энергосбережения.

Для клапанов в стальном корпусе необходимо обязательно указывать материал корпуса: **сталь**.

Пример записи при заказе клапана электромагнитного двухпозиционного, нормально-открытого, присоединительным диаметром 3 дюйма (DN 80), материал корпуса - сталь, рабочее давление 6 бар, вид климатического исполнения УЗ.1, напряжение питания 220 В, 50 Гц:

Клапан ВФ3Н-6 ст., УЗ.1, 220 В, 50 Гц, ТУ РБ 05708554.021-96.

В случае заказа клапана во взрывозащищенном исполнении (2Ex mc II T4 Gc X / II Gb с T4) - в конце обозначения необходимо добавить букву "Е". Пример обозначения: ВН3Н-1Е ст.

## КЛАПАНЫ ЭЛЕКТРОМАГНИТНЫЕ СЕРИИ ВН ДВУХПОЗИЦИОННЫЕ ФЛАНЦЕВЫЕ УГЛОВЫЕ с датчиком положения DN 150, 200



**Область применения:** Данные клапаны предназначены для использования в системах дистанционного управления потоками различных газовых сред, в том числе углеводородных газов, газовых фаз сжиженных газов, сжатого воздуха и других неагрессивных газов в качестве запорного органа.

**Материал корпуса:** легированная сталь

**Частота включений, 1/час, не более:** 100

**Климатическое исполнение:**

УЗ.1 (-30...+60 °С);  
У2 (-45...+60 °С);  
УХЛ2 (-60...+60 °С);  
УХЛ1 (-60...+60 °С) - только для взрывозащищенного исполнения

**Степень защиты:**

общепромышленное исполнение - IP65;  
взрывозащищенное исполнение - IP67.

**Полный ресурс включений, не менее:** 300 000.

**Монтажное положение:** на горизонтальных и вертикальных участках трубопровода, за исключением, когда электромагнитная катушка направлена вниз.

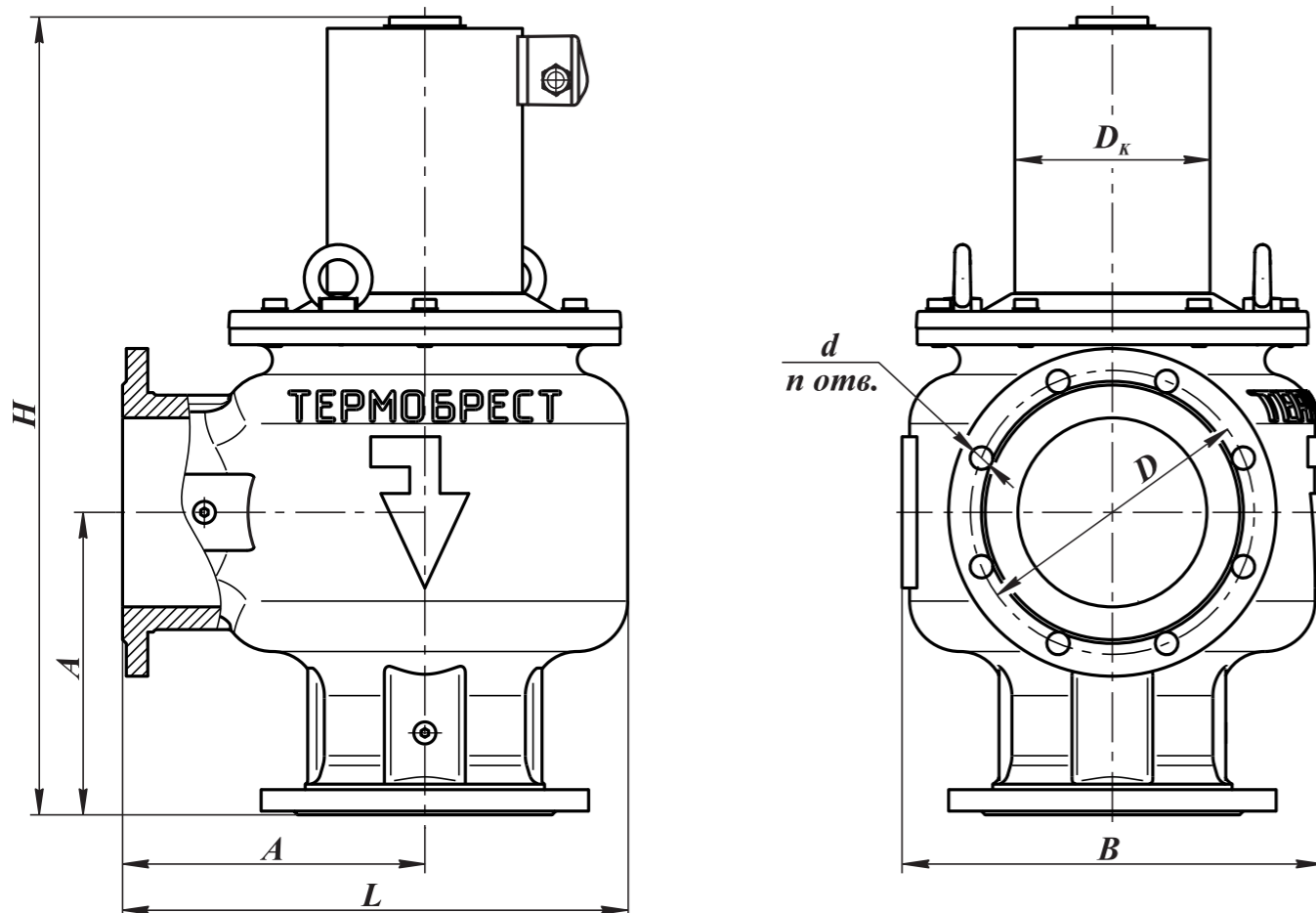


Рис. 14-31. Клапаны на DN 150, 200 фланцевые угловые

Габаритные и присоединительные размеры клапанов фланцевых угловых DN 150, 200

Наименование клапана	DN	Диапазон присоедин. давления, МПа	Размеры, мм							Потребляемая мощность, Вт, не более*	Масса, кг	Коэффициент сопротивления	
			L	B	H	A	D <sub>к</sub>	D	d				n
ВН6Н-1 У ст.	150	0...0,1	401	334	635	240	155	225	18	8	220 / 110	100	6
ВН6Н-3 У ст.		0...0,3											
ВН6Н-6 У ст.		0...0,6											
ВН8Н-1 У ст.	200	0...0,1	512	430	800	300	177	280	18	8	220 / 110	145	6
ВН8Н-3 У ст.		0...0,3											
ВН8Н-6 У ст.		0...0,6											

Электрические характеристики

DN	Напряжение питания, В	Потребляемая мощность, Вт, не более*	Потребляемый ток, мА, не более
150	220	220 / 110	1000
200	220	220 / 110	1000

\* Первое значение потребляемой мощности соответствует моменту открытия клапана; второе значение - после перехода клапана в режим энергосбережения (для исполнения на 220 В, 50 Гц).

Пример записи при заказе клапана электромагнитного двухпозиционного, нормально-закрытого, присоединительным диаметром 6 дюймов (DN 150), материал корпуса - сталь, рабочее давление 1 бар, исполнение корпуса клапана - угловое, вид климатического исполнения УЗ.1, напряжение питания 220 В, 50 Гц:

Клапан ВН6Н-1 У ст., УЗ.1, 220 В, 50 Гц, ТУ РБ 05708554.021-96.

В случае заказа клапана во взрывозащищенном исполнении (2Ex mc II T4 Gc X / II Gb с Т4) - в конце обозначения необходимо добавить букву "Е". Пример обозначения: ВН6Н-1 УЕ ст.



### КЛАПАНЫ ЭЛЕКТРОМАГНИТНЫЕ СЕРИИ ВН ДВУХПОЗИЦИОННЫЕ ФЛАНЦЕВЫЕ УГЛОВЫЕ с датчиком положения DN 150, 200



**Область применения:** Данные клапаны предназначены для использования в системах дистанционного управления потоками различных газовых сред, в том числе углеводородных газов, газовых фаз сжиженных газов, сжатого воздуха и других неагрессивных газов в качестве запорного органа.

**Материал корпуса:** легированная сталь

**Частота включений, 1/час, не более:** 100

**Климатическое исполнение:**

УЗ.1 (-30...+60 °С);  
У2 (-45...+60 °С);  
УХЛ2 (-60...+60 °С);  
УХЛ1 (-60...+60 °С) - только для взрывозащищенного исполнения

**Степень защиты:** общепромышленное исполнение - IP65;  
взрывозащищенное исполнение - IP67.

**Полный ресурс включений, не менее:** 300 000.

**Монтажное положение:** на горизонтальных и вертикальных участках трубопровода, за исключением, когда электромагнитная катушка направлена вниз.

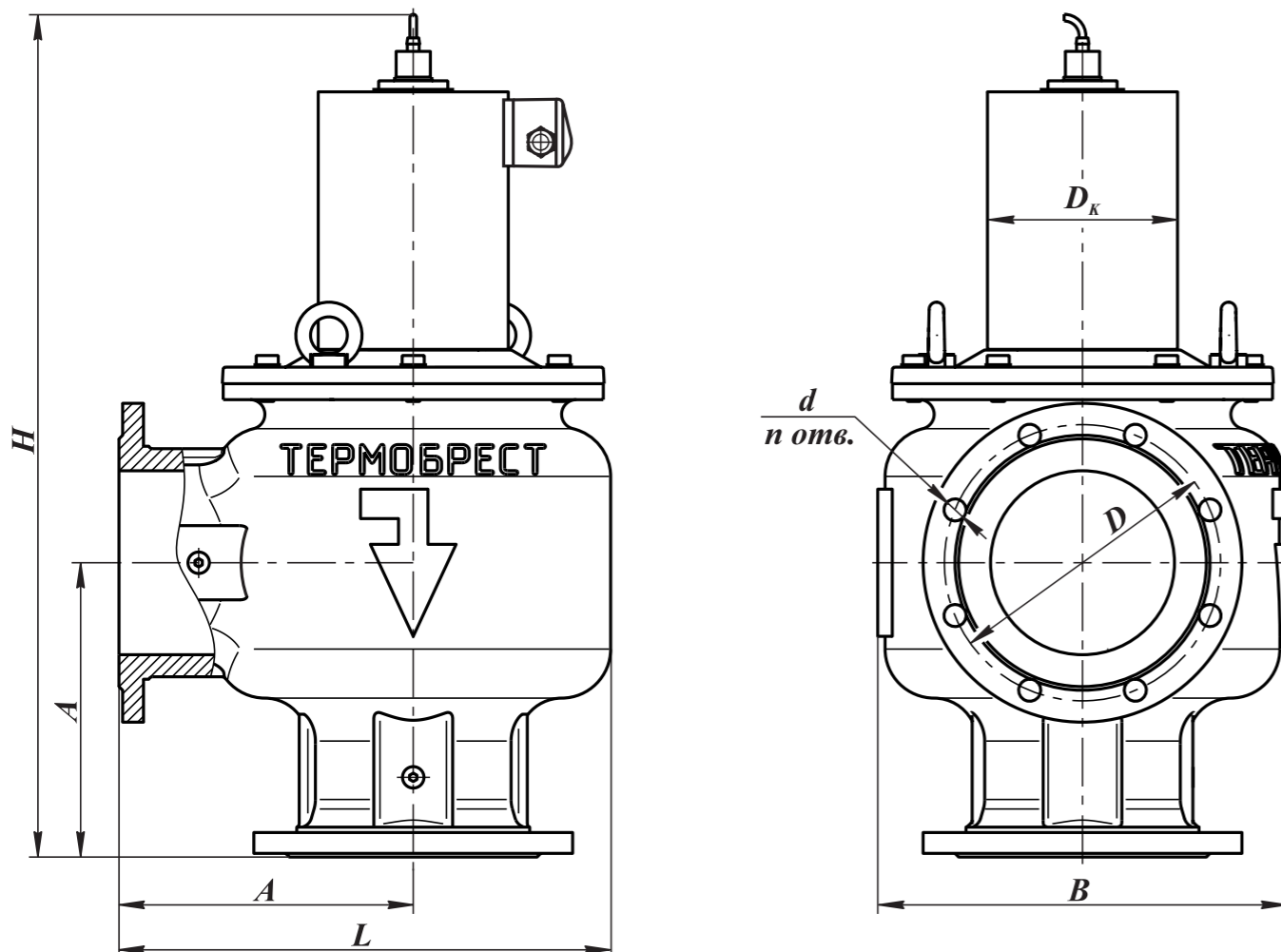


Рис. 14-32. Клапаны на DN 150, 200 фланцевые угловые с датчиком положения

**Тип датчика положения:** индуктивный (выходной ключ датчика открывается при срабатывании клапана)

**Напряжение питания датчика положения:** 10...30 В постоянного тока

**Степень защиты датчика положения:** IP68

Габаритные и присоединительные размеры клапанов фланцевых угловых с датчиком положения DN 150, 200

Наименование клапана	DN	Диапазон присоедин. давления, МПа	Размеры, мм								Потребляемая мощность, Вт, не более*	Масса, кг	Коэффициент сопротивления
			L	B	H	A	D <sub>к</sub>	D	d	n			
ВН6Н-1 УП ст.	150	0...0,1	401	334	690	240	155	225	18	8	220 / 110	101	6
ВН6Н-3 УП ст.		0...0,3											
ВН6Н-6 УП ст.		0...0,6											
ВН8Н-1 УП ст.	200	0...0,1	512	430	855	300	177	280	18	8	220 / 110	146	6
ВН8Н-3 УП ст.		0...0,3											
ВН8Н-6 УП ст.		0...0,6											

Электрические характеристики

DN	Напряжение питания, В	Потребляемая мощность, Вт, не более*	Потребляемый ток, мА, не более
150	220	220 / 110	1000
200	220	220 / 110	1000

\* Первое значение потребляемой мощности соответствует моменту открытия клапана; второе значение - после перехода клапана в режим энергосбережения (для исполнения на 220 В, 50 Гц).

Пример записи при заказе клапана электромагнитного двухпозиционного, нормально-закрытого, присоединительным диаметром 6 дюймов (DN 150), материал корпуса - сталь, рабочее давление 1 бар, оснащенного датчиком положения, исполнение корпуса клапана - угловое, вид климатического исполнения УЗ.1, напряжение питания 220 В, 50 Гц:

Клапан ВН6Н-1 УП ст., УЗ.1, 220 В, 50 Гц, ТУ РБ 05708554.021-96.

В случае заказа клапана во взрывозащищенном исполнении (2Ex mc II T4 Gc X / II Gb с Т4) - в конце обозначения необходимо добавить букву "Е". Пример обозначения: ВН6Н-1 УПЕ ст.

