

Клапаны электромагнитные двухпозиционные серии ВН с ручным взводом (в стальном корпусе)

Вводная часть	20-2
Общие технические характеристики, порядок монтажа и эксплуатации, схемы подключения клапанов и датчиков положения	20-3
Клапаны электромагнитные с ручным взводом электрического типа двух- позиционные серии ВН (муфтовые DN 15-32, фланцевые DN 15-25)	20-8
Клапаны электромагнитные с ручным взводом электрического типа двух- позиционные серии ВН (муфтовые DN 15-32, фланцевые DN 15-25) с датчиком положения	20-10
Клапаны электромагнитные с ручным взводом электрического типа двух- позиционные фланцевые серии ВН (DN 32-100)	20-12
Клапаны электромагнитные с ручным взводом электрического типа двух- позиционные фланцевые серии ВН (DN 32-100) с датчиком положения ..	20-14
Клапаны электромагнитные с ручным взводом электрического типа двух- позиционные фланцевые серии ВН (DN 125-300)	20-16
Клапаны электромагнитные с ручным взводом электрического типа двух- позиционные фланцевые серии ВН (DN 125-300) с датчиком положения	20-18
Клапаны электромагнитные с ручным взводом механического типа двух- позиционные серии ВН (муфтовые DN 15-32, фланцевые DN 15-25)	20-20
Клапаны электромагнитные с ручным взводом механического типа двух- позиционные серии ВН (муфтовые DN 15-32, фланцевые DN 15-25) с датчиком положения	20-22
Клапаны электромагнитные с ручным взводом механического типа двух- позиционные фланцевые серии ВН (DN 32-200)	20-24
Клапаны электромагнитные с ручным взводом механического типа двух- позиционные фланцевые серии ВН (DN 32-200) с датчиком положения ..	20-26

КЛАПАНЫ ЭЛЕКТРОМАГНИТНЫЕ С РУЧНЫМ ВЗВОДОМ СЕРИИ ВН

Клапаны электромагнитные с ручным взводом общепромышленного исполнения соответствуют ТУ РБ 05708554.021-96.

Клапаны предназначены для использования в системах дистанционного управления потоками различных газовых сред, в том числе углеводородных газов, газовых фаз сжиженных газов, сжатого воздуха и других неагрессивных газов.

Структура обозначения										
1	2	3	4	5	6	7	8	9	10	1. В - обозначение серии
В	Х	Х	Х	-	Х	Х	Х	Х	Х	2. Исходное состояние: Н - нормально-закрытый
										3. Присоединительный размер, дюймы
										4. Исполнение клапана: Р - двухпозиционный с ручным взводом электрического типа Рм - двухпозиционный с ручным взводом механического типа

5. Номинал рабочего давления:

- 0,5 - 0,5 бар
- 1 - 1 бар
- 2 - 2 бар
- 3 - 3 бар
- 4 - 4 бар
- 6 - 6 бар

6. Дополнительные устройства:

- П - наличие датчика положения (открыт-закрыт) клапана
- Дополнительно указывается материал корпуса клапана:
ст. - сталь;
ч - чугун.

7. Напряжение питания, В:

- для клапанов с ручным взводом электрического типа:
220 В переменного тока;
220 В постоянного тока;
- для клапанов с ручным взводом механического типа:
220 В переменного тока;
24 В постоянного тока;
12 В постоянного тока.

8. Частота тока (50 Гц - только для исполнений на переменный ток)

9. Климатическое исполнение:

Клапаны с ручным взводом электрического типа	Клапаны с ручным взводом механического типа
У3.1 (-30...+60 °С); У2 (-45...+60 °С); УХЛ2 (-60...+60 °С).	У3.1 (-30...+60 °С)

10. Номер технических условий: ТУ РБ 05708554.021-96

По типу присоединения к трубопроводу клапаны изготавливаются:

- муфтовые от DN 15 до DN 25;
- фланцевые от DN 25 до DN 300.

Фланцы клапанов соответствуют:

- для DN 25 - 200 - ГОСТ 12815, исп. 1, до 0,6 МПа;
- для DN 250, 300 - ГОСТ 12815, исп. 1, до 1,0 МПа.

Клапаны с ручным взводом механического типа (ВН...Рм...) могут выпускаться в двух различных исполнениях:

- без дополнительной блокировки клапана;
- с дополнительной блокировкой клапана.

В случае заказа клапана с ручным взводом механического типа без уточнения его исполнения (по умолчанию) будет изготовлен клапан без дополнительной блокировки.

Клапаны с дополнительной блокировкой невозможно открыть при отсутствии напряжения питания на электромагнитной катушке. Наличие блокировки открытия необходимо указывать при заказе.

Общие технические характеристики клапанов электромагнитных

Наименование параметра	Значение
Время закрытия	не более 1 с
Температура рабочей среды	от минус 30 °С до плюс 70 °С
Класс герметичности	A
Степень защиты клапанов	IP65
Класс нагревостойкости электрической изоляции катушки	F
Средний срок службы, лет, не менее	9

Порядок монтажа и эксплуатации

1. Требования безопасности при монтаже и эксплуатации - ГОСТ 12.2.063. Класс защиты от поражения электрическим током I по ГОСТ 12.2.007.0.
2. Максимальное давление, при котором обеспечивается герметичность клапана и отсутствуют остаточные деформации деталей корпуса:
- 2,0 МПа - для клапанов без датчика положения;
- 0,9 МПа - для клапанов с датчиком положения.
3. Перед монтажом необходимо очистить (продуть сжатым воздухом) подводящий трубопровод от загрязнений и механических частиц (окалина, стружка, куски электродов и прочее).
4. Для повышения надежности работы клапана рекомендуется устанавливать перед ним газовый фильтр на трубопроводе. Степень фильтрации - не менее 50 мкм. В случае установки группы клапанов (двух и более) на газопроводе, в том числе и блоков клапанов, фильтр устанавливается только перед первым по ходу газа клапаном.

5. При отсутствии фильтра, в случае нештатной работы или выхода клапана из строя по причине попадания механических частиц (окалина, стружка, куски электродов и прочее), СП «ТермоБрест» ООО претензии по гарантийным обязательствам по дефектам, возникшим вследствие указанных причин, не принимает.

6. Запрещается производить монтаж, используя электромагнитную катушку клапана в качестве рычага. Не допускается нагрузка на корпус клапана от веса трубопровода, а также приложение крутящего и изгибающего моментов, передающихся от трубопровода.

7. Направление потока в трубопроводе должно совпадать со знаком «▷» на корпусе клапана.

8. Для уплотнения резьбы в месте соединения корпуса клапана с трубопроводом рекомендуется применять ленту фторопластовую ФУМ или аналогичный уплотняющий материал. Монтаж фланцевых соединений выполнить с применением прокладок из резины МБС средней твердости. Ответные фланцы - стальные приварные по ГОСТ 12820-80.

9. Отклонения от параллельности и перпендикулярности уплотнительных поверхностей присоединяемых фланцев не должны превышать:

- для DN 25 - 200 - 0,2 мм на 100 мм диаметра;
- для DN 250, 300 - 0,3 мм на 100 мм диаметра.

10. Для подключения датчиков-реле давления или других устройств и приборов в корпусе клапана предусмотрены отверстия с резьбой G1/4, закрытые заглушками. Рекомендуемая форма конца присоединяемого штуцера, предназначенного для подсоединения датчика-реле давления и вкручиваемого в корпус клапана, приведена на рисунке 19-1. Применяемое для уплотнения соединения - кольцо резиновое 014-017-19 ГОСТ 9833 ($d_{\text{внутр.}}=13,6$ мм; $s=1,9$ мм). Для уплотнения резьбы в месте подключения приборов используйте ленту ФУМ или аналогичный уплотняющий материал.

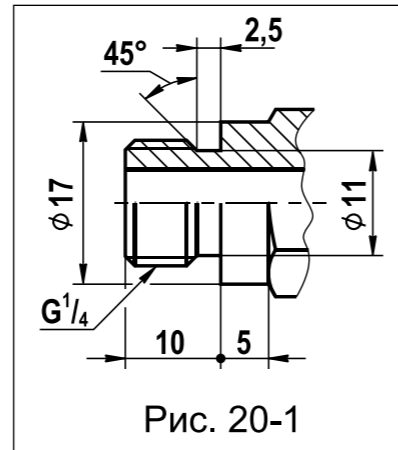


Рис. 20-1

11. Электрический монтаж и демонтаж разрешается производить только в обесточенном состоянии.

12. Электромагнитную катушку можно поворачивать вокруг своей оси или отсоединять от клапана, что не влияет на герметичность клапана.

13. Для подсоединения к источнику питания используйте гибкий кабель с сечением жил не менее 1,0 мм².

14. Клапаны электромагнитные с ручным взводом электрического типа (ВН...Р-...) выпускаются только в энергосберегающем общепромышленном исполнении.

В состав данных клапанов входит управляющая плата. При подаче напряжения на клапан происходит открытие клапана. Через 10 с после срабатывания клапана потребляемая мощность уменьшается до 50 % от первоначальной и клапан переходит в режим энергосбережения. Напряжение питания 220 В переменного или постоянного тока.

Электрическая схема подключения клапанов с ручным взводом электрического типа приведена в таблице ниже.

15. Клапаны электромагнитные с ручным взводом механического типа (ВН...Рм-...) выпускаются только в обычном общепромышленном исполнении. Потребляемая мощность максимальная при включении клапана и постоянна вне зависимости от времени включения. Напряжение питания 220 В переменного тока, 24 В постоянного тока, 12 В постоянного тока.

Электрические схемы подключения клапанов с ручным взводом механического типа приведены в таблице ниже.

Тип исполнения клапана	Напряжение питания	Электрическая схема подключения
Ручной взвод электрического типа Общепромышленное энергосберегающее исполнение	220 В, 50 Гц 220 В пост. тока	
Ручной взвод механического типа Общепромышленное обычное исполнение	220 В, 50 Гц	
Ручной взвод механического типа Общепромышленное обычное исполнение	24 В пост. тока; 12 В пост. тока	

16. Эксплуатация клапана должна производиться в соответствии с руководством по эксплуатации, прилагаемым к клапану.

17. При продолжительном функционировании клапана обмотка электромагнитной катушки может нагреваться:

- для энергосберегающего исполнения до 60 °С при температуре окружающей среды 20 °С, что не означает неисправности клапана;
- для обычного исполнения до 115 °С при температуре окружающей среды 20 °С, что не означает неисправности клапана.

18. В конструкцию клапанов ВН...Р-...П, ВН...Рм-...П входит датчик положения (в конце обозначения клапана присутствует буква "П"). Датчик положения представляет собой бесконтактный индуктивный выключатель типа ВК (производства фирмы "Теко", г. Челябинск). Основные технические характеристики датчика приведены в таблице (см. на обороте).

19. Периодически, раз в квартал, проверяйте затяжку питающих проводов и очищайте электромагнитную катушку от загрязнений и пыли для лучшей теплоотдачи.

Основные технические характеристики датчика положения общепромышленного исполнения

Напряжение питания	10...30 В пост. тока
Рабочий ток	не более 400 мА
Падение напряжения при максимальном рабочем токе	не более 2,5 В
Присоединение	Кабель 3x0,34 мм ² длиной 1,5 м
Степень защиты	IP68

Применяемость датчиков положения для различных исполнений клапанов

Исполнение клапана с датчиком положения	Климатическое исполнение	Обозначение датчика положения производства «Теко» (г. Челябинск)
Общепромышленное	УЗ.1 (-30...+60 °С); У2 (-45...+60 °С)	ВК WF63-31-N-3-400-ИНД-3В-1-НТ ВК WF63-31-P-3-400-ИНД-3В-1-НТ
	УХЛ2 (-60...+60 °С)	ВК WF63-31-N-3-400-ИНД-3В-1-НТ2 ВК WF63-31-P-3-400-ИНД-3В-1-НТ2

20. Электрический монтаж датчика положения для клапанов с ручным взводом производится в соответствии со схемами, приведенными на рис. 20-2а и 20-2б.

Выходной транзисторный ключ датчика положения открывается при открытии клапана.

Схема подключения активной нагрузки

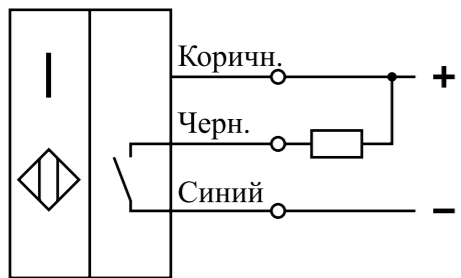


Схема подключения индуктивной нагрузки

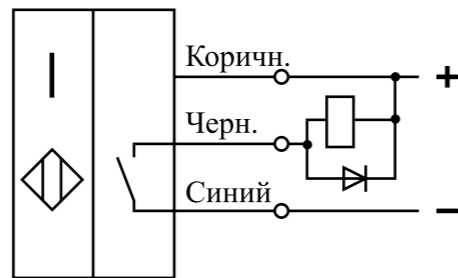


Рис. 20-2а. Схема подключения датчиков со структурой N (nрп - “общий +”) (для датчиков ВК WF63-31-N-3-400-ИНД-3В-1-НТ или ВК WF63-31-N-3-400-ИНД-3В-1-НТ2)

Схема подключения активной нагрузки

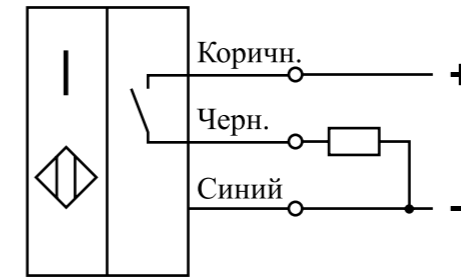


Схема подключения индуктивной нагрузки

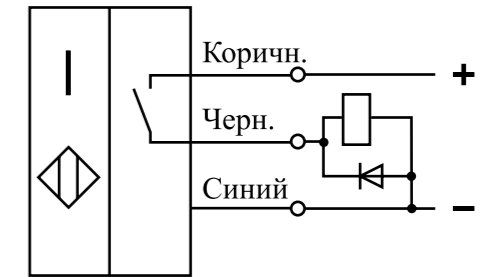


Рис. 20-2б. Схема подключения датчиков со структурой P (ррп - “общий -”) (для датчиков ВК WF63-31-P-3-400-ИНД-3В-1-НТ или ВК WF63-31-P-3-400-ИНД-3В-1-НТ2)

**КЛАПАНЫ ЭЛЕКТРОМАГНИТНЫЕ С РУЧНЫМ ВЗВОДОМ
ЭЛЕКТРИЧЕСКОГО ТИПА СЕРИИ ВН**

ДВУХПОЗИЦИОННЫЕ (муфтовые DN 15-32, фланцевые DN 15-25)

Область применения

Данные клапаны предназначены для использования в системах управления потоками различных газовых сред, в том числе углеводородных газов, газовых фаз сжиженных газов, сжатого воздуха и других неагрессивных газов в качестве запорного органа, где необходимо гарантированное закрытие клапана при пропадании напряжения питания, а открытие возможно при воздействии оператора на орган (кнопку) управления.



Материал корпуса: легированная сталь

Климатическое исполнение:

УЗ.1 (-30...+60 °С);
У2 (-45...+60 °С);
УХЛ2 (-60...+60 °С)

Напряжение питания:

- 220 В, 50 Гц;
- 220 В пост. тока.

Степень защиты: IP65

Частота включений, 1/час, не более: для исполнений до 0,4 МПа - 1000 срабатываний;
для исполнений до 0,6 МПа - 300 срабатываний.

Полный ресурс, не менее: для исполнений до 0,4 МПа - 1 000 000 включений;
для исполнений до 0,6 МПа - 500 000 включений.

Монтажное положение: любое, за исключением, когда электромагнитная катушка располагается ниже продольной оси клапана

Потребляемая мощность, Вт	Напряжение питания, В	Потребляемый ток, мА, не более
25 / 12,5	220	150
35 / 17,5		190

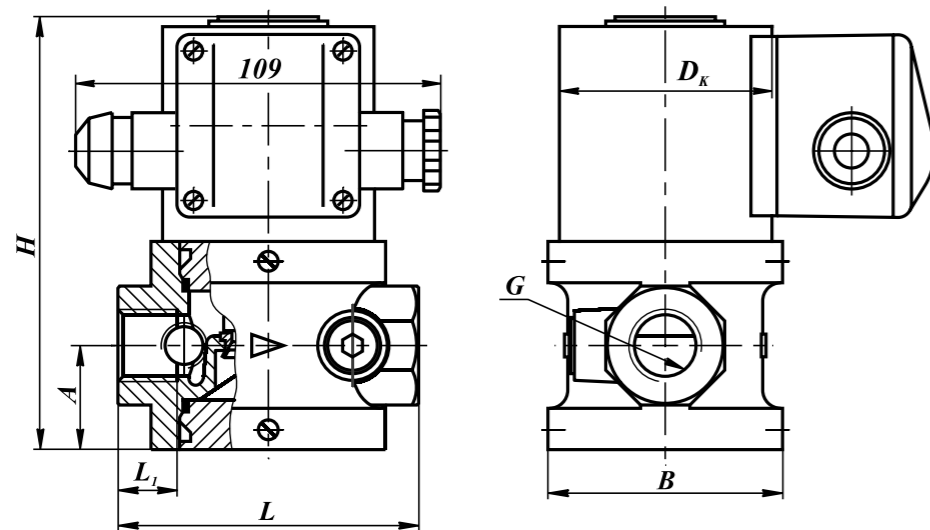


Рис. 20-3. Клапаны с ручным взводом электрического типа на DN 15 - 32 муфтовые в стальном корпусе

Наименование клапана	DN	Диапазон присоедин. давления, МПа	G, дюйм	Размеры, мм						Потребляемая мощность, Вт, не более*	Масса, кг	Коэффициент сопротивления	Рис.
				L	L ₁	B	D _к	H	A				
ВН ^{1/2} Р-4 ст.	15	0...0,4	1/2	91	18	71	65	131	31,5	25 / 12,5	2,5	5,2	20-3
ВН ^{1/2} Р-6 ст.		0...0,6				80	80	160			4,1		
ВН ^{3/4} Р-4 ст.	20	0...0,6	3/4	105	21	71	65	131	35	25 / 12,5	2,5	8,0	
ВН ^{3/4} Р-6 ст.		0...0,02				80	160	4,1					
ВН1Р-4 ст.	25	0...0,4	1	140	18	116	65	138	68	25 / 12,5	2,7	11,0	
ВН1Р-6 ст.		0...0,6					80	170			35 / 17,5		
ВН1 ^{1/4} Р-1 ст.	32	0...0,1	1 1/4	140	18	116	65	200	68	25 / 12,5	5,3	8,0	
ВН1 ^{1/4} Р-3 ст.		0...0,3					80				35 / 17,5		6,0
ВН1 ^{1/4} Р-6 ст.		0...0,6					80				35 / 17,5		6,0

* Первое значение потребляемой мощности соответствует моменту открытия клапана; второе значение - после перехода клапана в режим энергосбережения.

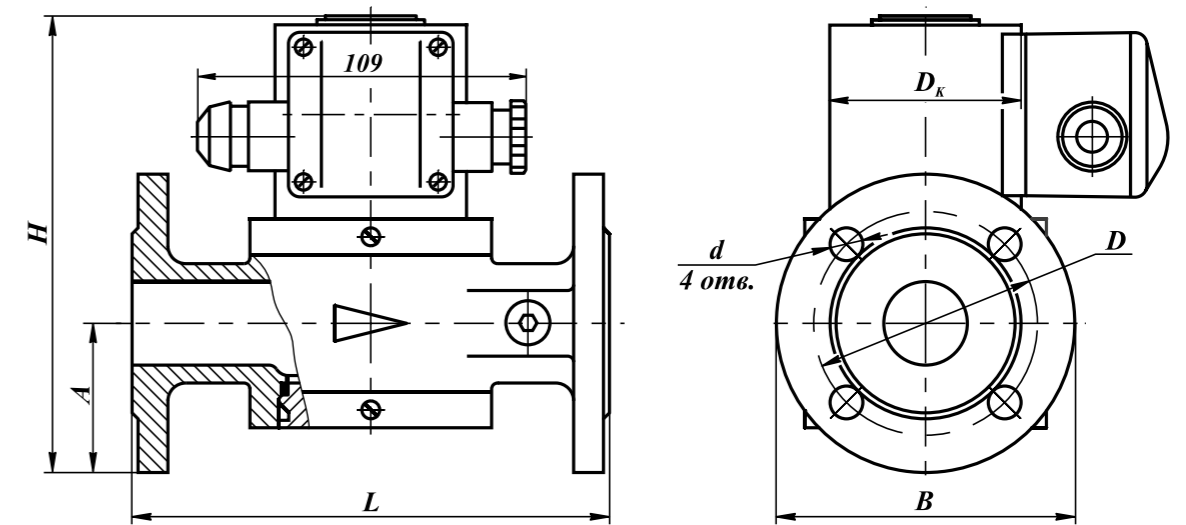


Рис. 20-4. Клапаны с ручным взводом электрического типа на DN 15 - 25 фланцевые в стальном корпусе

Наименование клапана	DN	Диапазон присоедин. давления, МПа	Размеры, мм							Потребляемая мощность, Вт, не более*	Масса, кг	Коэффициент сопротивления	Рис.
			L	B	D _к	H	A	D	d				
ВН ^{1/2} Р-4 ст. фл.	15	0...0,4	146	80	65	140	40	55	11	25 / 12,5	3,4	4,1	20-4
ВН ^{1/2} Р-6 ст. фл.		0...0,6				146							
ВН ^{3/4} Р-4 ст. фл.	20	0...0,4	150	90	65	145	45	65	11	25 / 12,5	3,5	7,0	
ВН ^{3/4} Р-6 ст. фл.		0...0,6				151							
ВН1Р-4 ст. фл.	25	0...0,4	160	100	80	153	50	75	11	25 / 12,5	4,0	11,5	
ВН1Р-6 ст. фл.		0...0,6				179							

* Первое значение потребляемой мощности соответствует моменту открытия клапана; второе значение - после перехода клапана в режим энергосбережения.

КЛАПАНЫ ЭЛЕКТРОМАГНИТНЫЕ С РУЧНЫМ ВЗВОДОМ ЭЛЕКТРИЧЕСКОГО ТИПА СЕРИИ ВН ДВУХПОЗИЦИОННЫЕ (муфтовые DN 15-32, фланцевые DN 15-25) с датчиком положения

Область применения

Данные клапаны предназначены для использования в системах управления потоками различных газовых сред, в том числе углеводородных газов, газовых фаз сжиженных газов, сжатого воздуха и других неагрессивных газов в качестве запорного органа, где необходимо гарантированное закрытие клапана при пропадании напряжения питания, а открытие возможно при воздействии оператора на орган (кнопку) управления.

Материал корпуса: легированная сталь

Климатическое исполнение:

УЗ.1 (-30...+60 °С);
У2 (-45...+60 °С);
УХЛ2 (-60...+60 °С)

Напряжение питания:

- 220 В, 50 Гц;
- 220 В пост. тока.

Степень защиты: IP65

Частота включений, 1/час, не более:

для исполнений до 0,4 МПа - 1000 срабатываний;
для исполнений до 0,6 МПа - 300 срабатываний.

Напряжение питания датчика положения:

10...30 В постоянного тока

Степень защиты датчика положения: IP68

Тип датчика: индуктивный (выходной ключ датчика открывается при срабатывании клапана)

Монтажное положение: любое, за исключением, когда электромагнитная катушка располагается ниже продольной оси клапана



Потребляемая мощность, Вт	Напряжение питания, В	Потребляемый ток, мА, не более
25 / 12,5	220	150
35 / 17,5		190

Полный ресурс, не менее:

для исполнений до 0,4 МПа - 1 000 000 включений;
для исполнений до 0,6 МПа - 500 000 включений

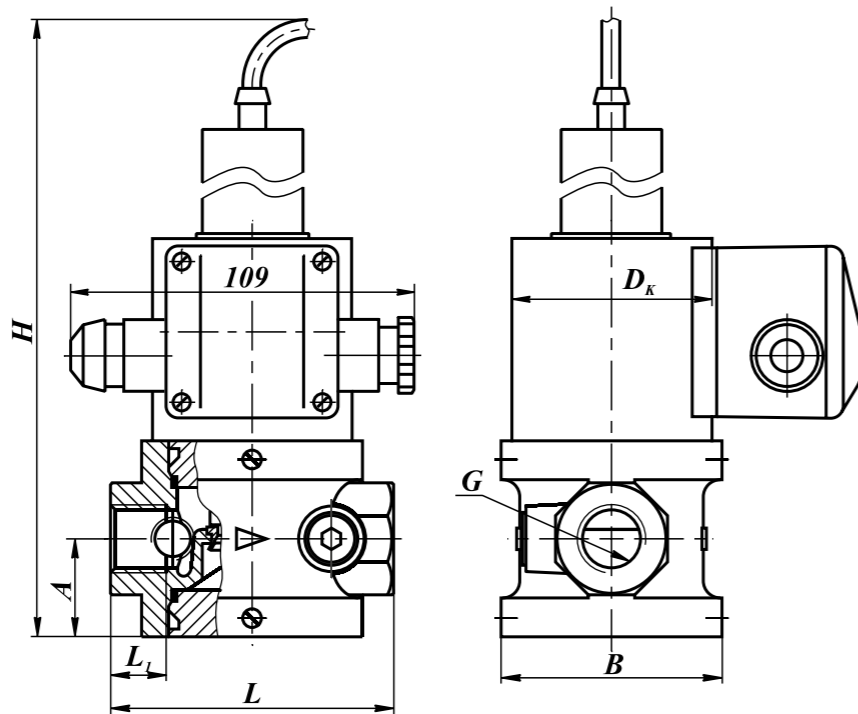


Рис. 20-5. Клапаны с ручным взводом электрического типа на DN 15 - 32 муфтовые в стальном корпусе с датчиком положения

Наименование клапана	DN	Диапазон присоедин. давления, МПа	G, дюйм	Размеры, мм					Потребляемая мощность, Вт, не более*	Масса, кг	Коэффициент сопротивления	Рис.	
				L	L ₁	B	D _к	H					A
ВН ^{1/2} Р-4П ст.	15	0...0,4	1/2	91	18	71	65	231	31,5	25 / 12,5	2,8	5,2	20-5
ВН ^{1/2} Р-6П ст.		0...0,6				80	80	260			4,4		
ВН ^{3/4} Р-4П ст.	20	0...0,6	3/4	105	21	71	65	231	35	25 / 12,5	2,8	8,0	
ВН ^{3/4} Р-6П ст.		0...0,02				80	260	4,4					
ВН1Р-4П ст.	25	0...0,4	1	140	18	80	65	238	68	35 / 17,5	3,0	11,0	
ВН1Р-6П ст.		0...0,6				80	270	4,5					
ВН1 ^{1/4} Р-1П ст.	32	0...0,1	1 1/4	116	116	65	65	298	35 / 17,5	35 / 17,5	5,6	8,0	
ВН1 ^{1/4} Р-3П ст.		0...0,3				80	298	6,3					
ВН1 ^{1/4} Р-6П ст.		0...0,6				80	298	6,3					

* Первое значение потребляемой мощности соответствует моменту открытия клапана; второе значение - после перехода клапана в режим энергосбережения.

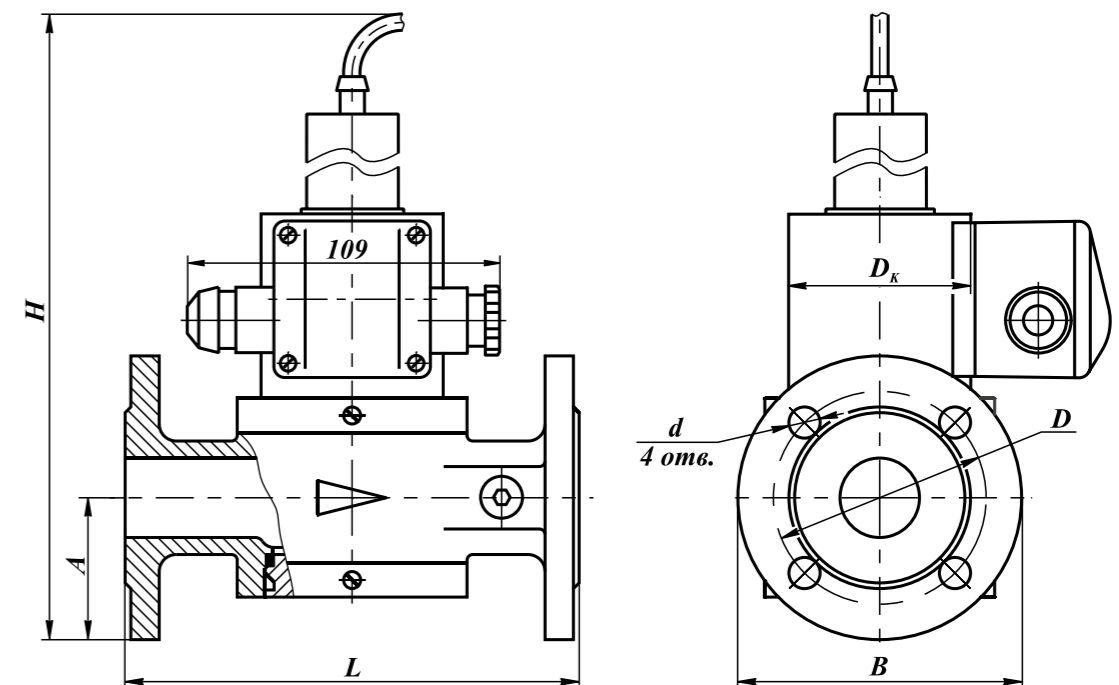


Рис. 20-6. Клапаны с ручным взводом электрического типа на DN 15 - 25 фланцевые в стальном корпусе с датчиком положения

Наименование клапана	DN	Диапазон присоедин. давления, МПа	Размеры, мм						Потребляемая мощность, Вт, не более*	Масса, кг	Коэффициент сопротивления	Рис.	
			L	B	D _к	H	A	D					d
ВН ^{1/2} Р-4П ст. фл.	15	0...0,4	146	80	65	237	40	55	11	25 / 12,5	3,7	4,1	20-6
ВН ^{1/2} Р-6П ст. фл.		0...0,6				243							
ВН ^{3/4} Р-4П ст. фл.	20	0...0,4	150	90	65	242	45	65	11	25 / 12,5	3,8	7,0	
ВН ^{3/4} Р-6П ст. фл.		0...0,6				248							
ВН1Р-4П ст. фл.	25	0...0,4	160	100	80	251	50	75	11	35 / 17,5	4,3	11,5	
ВН1Р-6П ст. фл.		0...0,6				279							

* Первое значение потребляемой мощности соответствует моменту открытия клапана; второе значение - после перехода клапана в режим энергосбережения.

**КЛАПАНЫ ЭЛЕКТРОМАГНИТНЫЕ С РУЧНЫМ ВЗВОДОМ
ЭЛЕКТРИЧЕСКОГО ТИПА СЕРИИ ВН
ДВУХПОЗИЦИОННЫЕ ФЛАНЦЕВЫЕ (DN 32-100)**

Материал корпуса:
легированная сталь

Климатическое исполнение:
УЗ.1 (-30...+60 °С);
У2 (-45...+60 °С);
УХЛ2 (-60...+60 °С)

Напряжение питания:
- 220 В, 50 Гц;
- 220 В пост. тока.

Степень защиты: IP65

Потребляемая мощность, Вт	Напряжение питания, В	Потребляемый ток, мА, не более
25 / 12,5	220	150
35 / 17,5		190
40 / 20		200
55 / 27,5		230
65 / 32,5		300
90 / 45		410

Область применения

Данные клапаны предназначены для использования в системах управления потоками различных газовых сред, в том числе углеводородных газов, газовых фаз сжиженных газов, сжатого воздуха и других неагрессивных газов в качестве запорного органа, где необходимо гарантированное закрытие клапана при пропадании напряжения питания, а открытие возможно при воздействии оператора на орган (кнопку) управления.

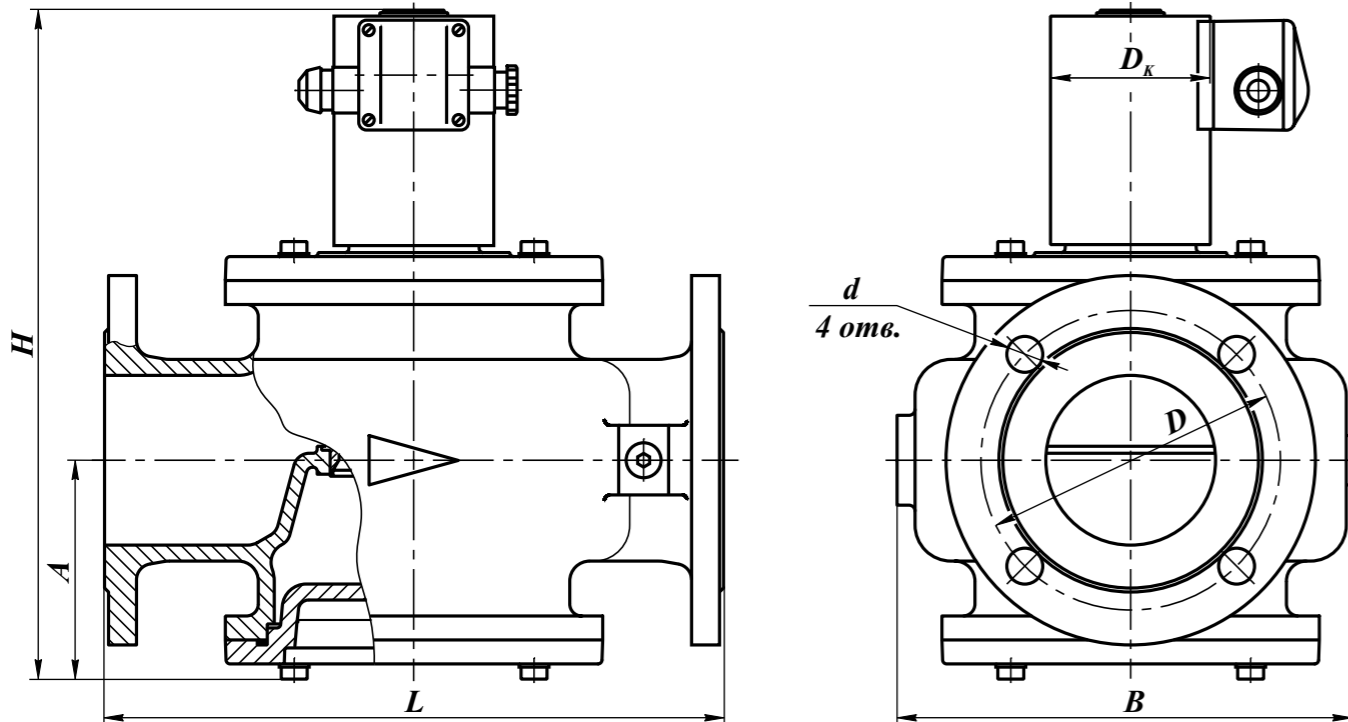


Рис. 20-7. Клапаны с ручным взводом электрического типа на DN 32 - 100 фланцевые в стальном корпусе

Частота включений, 1/час, не более: для исполнений до 0,3 МПа - 300 срабатываний;
для исполнений до 0,6 МПа - 150 срабатываний.

Полный ресурс, включений, не менее: 500 000 (для DN 32, 40, 50);
300 000 (для DN 65, 80, 100).

Монтажное положение: на горизонтальных и вертикальных участках трубопровода, за исключением, когда электромагнитная катушка направлена вниз.

Наименование клапана	DN	Диапазон присоедин. давления, МПа	Размеры, мм						Потребляемая мощность, Вт, не более*	Масса, кг	Коэффициент сопротивления
			L	B	D _к	H	A	D			
ВН1¼P-1 ст. фл.	32	0...0,1	190	121	65	202	70	90	25 / 12,5	4,2	11,5
ВН1¼P-3 ст. фл.		0...0,3			80						
ВН1¼P-6 ст. фл.		0...0,6			80						
ВН1½P-1 ст. фл.	40	0...0,1	210	160	65	215	75	100	25 / 12,5	10,2	7,0
ВН1½P-2 ст. фл.		0...0,2			80						
ВН1½P-3 ст. фл.		0...0,3									
ВН1½P-6 ст. фл.		0...0,6									
ВН2P-1 ст. фл.	50	0...0,1	240	155	65	236	87	110	25 / 12,5	12,5	7,9
ВН2P-2 ст. фл.		0...0,2									
ВН2P-3 ст. фл.		0...0,3									
ВН2P-6 ст. фл.		0...0,6			256						
ВН2½P-1 ст.	65	0...0,1	270	200	80	290	94	130	55 / 27,5	18,5	8,9
ВН2½P-3 ст.		0...0,3			305						
ВН2½P-6 ст.		0...0,6									
ВН3P-1 ст.	80	0...0,1	310	230	100	338	112	150	65 / 32,5	29,6	8,1
ВН3P-3 ст.		0...0,3				343					
ВН3P-6 ст.		0...0,6									
ВН4P-1 ст.	100	0...0,1	350	260	80	357	121	170	65 / 32,5	33,0	9,0
ВН4P-3 ст.		0...0,3			100						
ВН4P-6 ст.		0...0,6									

* Первое значение потребляемой мощности соответствует моменту открытия клапана; второе значение - после перехода клапана в режим энергосбережения.

**КЛАПАНЫ ЭЛЕКТРОМАГНИТНЫЕ С РУЧНЫМ ВЗВОДОМ
ЭЛЕКТРИЧЕСКОГО ТИПА СЕРИИ ВН
ДВУХПОЗИЦИОННЫЕ ФЛАНЦЕВЫЕ (DN 32-100)
с датчиком положения**

Материал корпуса:
легированная сталь

Климатическое исполнение:
УЗ.1 (-30...+60 °С);
У2 (-45...+60 °С);
УХЛ2 (-60...+60 °С)

Напряжение питания:
- 220 В, 50 Гц;
- 220 В пост. тока.

Степень защиты: IP65

Область применения

Данные клапаны предназначены для использования в системах управления потоками различных газовых сред, в том числе углеводородных газов, газовых фаз сжиженных газов, сжатого воздуха и других неагрессивных газов в качестве запорного органа, где необходимо гарантированное закрытие клапана при пропадании напряжения питания, а открытие возможно при воздействии оператора на орган (кнопку) управления.

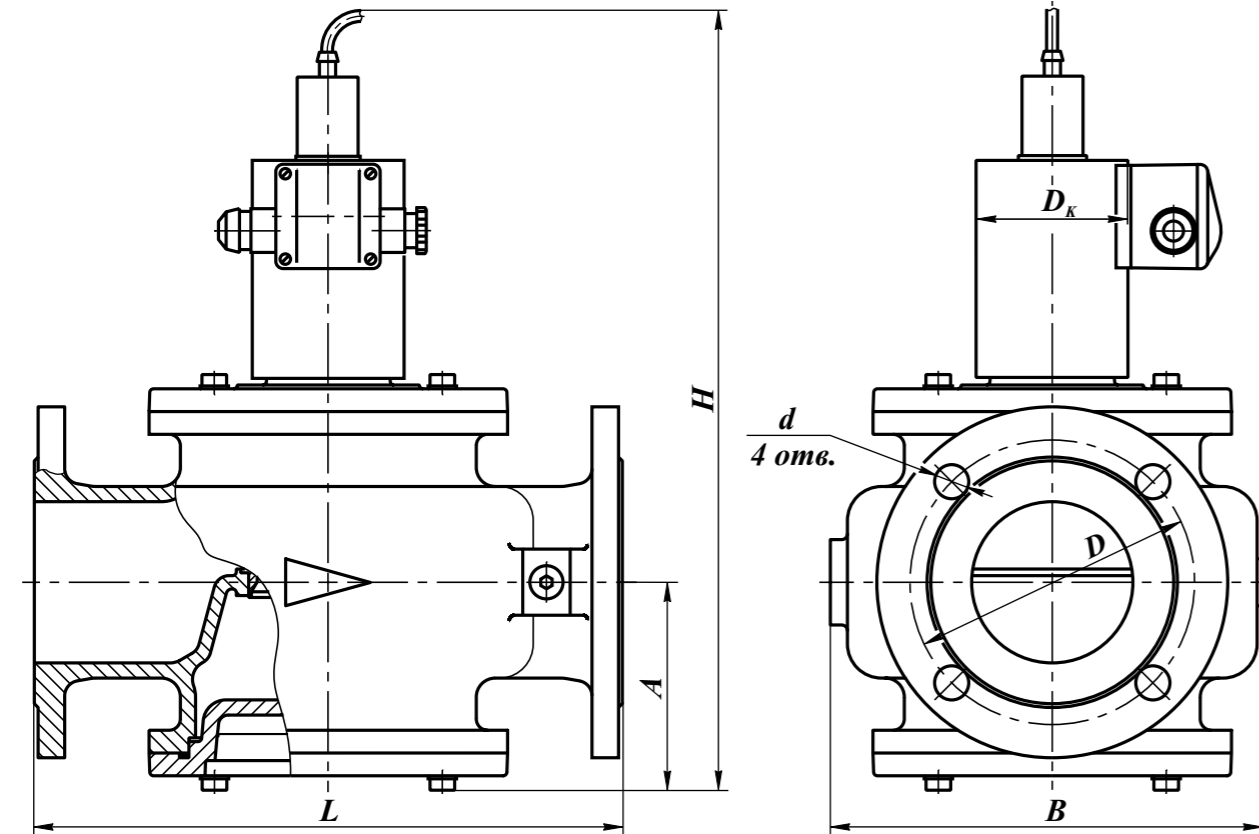


Рис. 20-8. Клапаны с ручным взводом электрического типа на DN 32 - 100 фланцевые в стальном корпусе с датчиком положения

Частота включений, 1/час, не более:
для исполнений до 0,3 МПа - 300 срабатываний;
для исполнений до 0,6 МПа - 150 срабатываний.

Полный ресурс, включений, не менее:
500 000 (для DN 32, 40, 50);
300 000 (для DN 65, 80, 100).

Напряжение питания датчика положения:
10...30 В постоянного тока

Степень защиты датчика положения:
IP68

Тип датчика: индуктивный (выходной ключ датчика открывается при срабатывании клапана)

Монтажное положение: на горизонтальных и вертикальных участках трубопровода, за исключением, когда электромагнитная катушка направлена вниз.

Наименование клапана	DN	Диапазон присоедин. давления, МПа	Размеры, мм						Потребляемая мощность, Вт, не более*	Масса, кг	Коэффициент сопротивления
			L	B	D _к	H	A	D			
ВН1 ¹ / ₄ P-1П ст. фл.	32	0...0,1	190	121	65	300	70	90	25 / 12,5	4,5	11,5
ВН1 ¹ / ₄ P-3П ст. фл.		80			35 / 17,5						
ВН1 ¹ / ₄ P-6П ст. фл.		0...0,6									
ВН1 ¹ / ₂ P-1П ст. фл.	40	0...0,1	210	160	65	315	75	100	25 / 12,5	10,5	7,0
ВН1 ¹ / ₂ P-2П ст. фл.		80			35 / 17,5						
ВН1 ¹ / ₂ P-3П ст. фл.		0...0,3							40 / 20		
ВН1 ¹ / ₂ P-6П ст. фл.		0...0,6			335					12,5	
ВН2P-1П ст. фл.	50	0...0,1	240	155	65	336	87	110	25 / 12,5	12,8	7,9
ВН2P-2П ст. фл.		80			35 / 17,5						
ВН2P-3П ст. фл.		0...0,3							40 / 20		
ВН2P-6П ст. фл.		0...0,6			356					14,8	
ВН2 ¹ / ₂ P-1П ст.	65	0...0,1	270	200	80	390	94	130	55 / 27,5	18,8	8,9
ВН2 ¹ / ₂ P-3П ст.		100			65 / 32,5						
ВН2 ¹ / ₂ P-6П ст.		0...0,6							405	21,3	
ВН3P-1П ст.	80	0...0,1	310	230	80	443	112	150	65 / 32,5	29,9	8,1
ВН3P-3П ст.		100			90 / 45						
ВН3P-6П ст.		0...0,6							438	33,3	
ВН4P-1П ст.	100	0...0,1	350	260	80	457	121	170	65 / 32,5	33,3	9,0
ВН4P-3П ст.		100			90 / 45						
ВН4P-6П ст.		0...0,6							462	37,3	

* Первое значение потребляемой мощности соответствует моменту открытия клапана; второе значение - после перехода клапана в режим энергосбережения.

**КЛАПАНЫ ЭЛЕКТРОМАГНИТНЫЕ С РУЧНЫМ ВЗВОДОМ
ЭЛЕКТРИЧЕСКОГО ТИПА СЕРИИ ВН
ДВУХПОЗИЦИОННЫЕ ФЛАНЦЕВЫЕ (DN 125-300)**



Область применения

Данные клапаны предназначены для использования в системах управления потоками различных газовых сред, в том числе углеводородных газов, газовых фаз сжиженных газов, сжатого воздуха и других неагрессивных газов в качестве запорного органа, где необходимо гарантированное закрытие клапана при пропадании напряжения питания, а открытие возможно при воздействии оператора на орган (кнопку) управления.

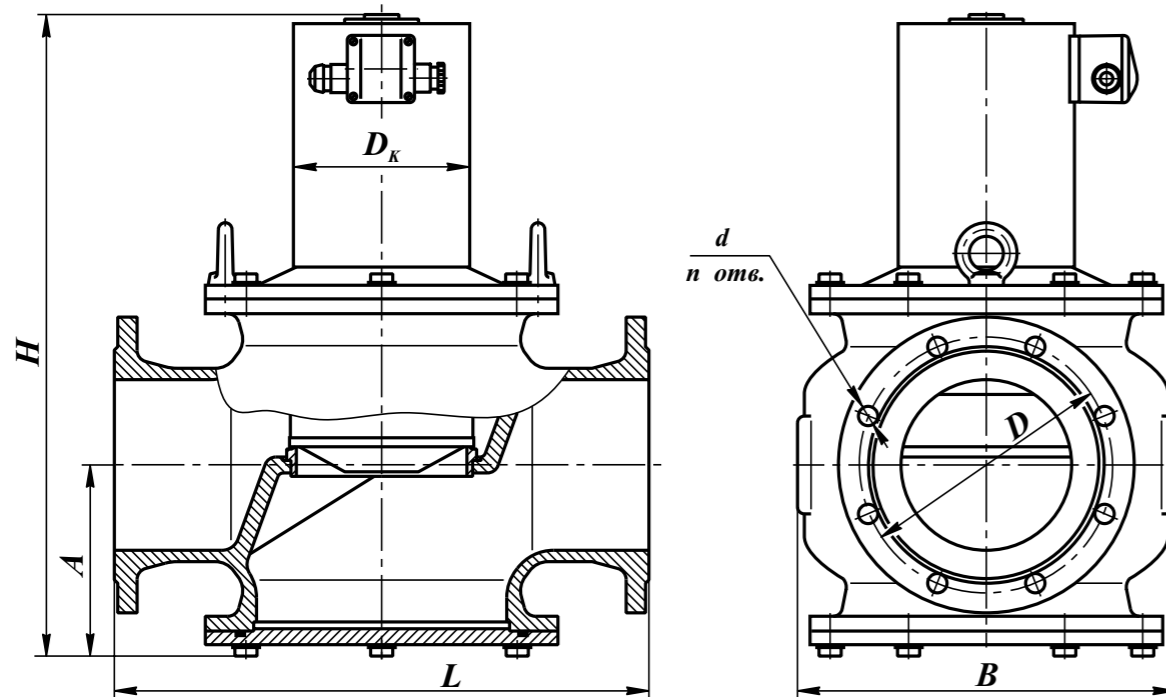


Рис. 20-9. Клапаны с ручным взводом электрического типа на DN 125 - 300 фланцевые в стальном корпусе

Материал корпуса:

- легированная сталь (для DN 125 - 300);
- серый или высокопрочный чугун (только для DN 150, 200)

Климатическое исполнение:

УЗ.1 (-30...+60 °С);
У2 (-45...+60 °С);
УХЛ2 (-60...+60 °С).

Степень защиты: IP65.

Частота включений, 1/час, не более: 100

Полный ресурс включений, не менее:
300 000 (для DN 125, 150, 200);
100 000 (для DN 250, 300).

Монтажное положение:

для DN 125, 200, 250, 300 - на горизонтальном трубопроводе (катушкой вверх);
для DN 150 - на горизонтальных и вертикальных участках трубопровода, за исключением, когда электромагнитная катушка вниз.

Габаритные и присоединительные размеры клапанов фланцевых DN 125-300

Наименование клапана	DN	Диапазон присоедин. давления, МПа	Размеры, мм								Потребляемая мощность, Вт, не более*	Масса, кг	Коэффициент сопротивления
			L	B	Dк	H	A	D	d	n			
ВН5Р-1 ст.	125	0...0,1	400	305	100	465	165	200			110 / 55	55	10
ВН5Р-3 ст.		0...0,3											
ВН5Р-6 ст.		0...0,6											
ВН6Р-1 ст.	150	0...0,1	470	330	155	561	168	225	18	8	260 / 130	104	7
ВН6Р-3 ст.		0...0,3											
ВН6Р-6 ст.		0...0,6											
ВН8Р-1 ст.	200	0...0,1	600	430	155	720	222	280			260 / 130	148	10
ВН8Р-3 ст.		0...0,3											
ВН8Р-6 ст.		0...0,6											
ВН10Р-1 ст.	250	0...0,1	700	550	215	855	298	350			230 / 115	280	10
ВН10Р-3 ст.		0...0,3											
ВН10Р-6 ст.		0...0,6											
ВН12Р-1 ст.	300	0...0,1	850	650	270	1030	330	400			350 / 175	480	10
ВН12Р-3 ст.		0...0,3											
ВН12Р-6 ст.		0...0,6											

* Первое значение потребляемой мощности соответствует моменту открытия клапана; второе значение - после перехода клапана в режим энергосбережения.

Электрические характеристики

Потребляемая мощность, Вт	Напряжение питания, В	Потребляемый ток, мА, не более	Потребляемая мощность, Вт	Напряжение питания, В	Потребляемый ток, мА, не более
110 / 55	220	600	230 / 115	220	1150
110	110	1200	180	110	1700
	24	5500		24	7800
260 / 130	220	1200	350 / 175	220	1590
150	110	1400	220	110	1900
	24	6500		24	9500

Для клапанов в стальном корпусе необходимо обязательно указывать материал корпуса: **сталь**.

Пример записи при заказе клапана электромагнитного двухпозиционного, нормально-закрытого, с ручным электрическим взводом, присоединительным диаметром 8 дюймов (DN 200), материал корпуса - сталь, рабочее давление 3 бар, вид климатического исполнения УЗ.1, напряжение питания 220 В, 50 Гц:

Клапан ВН8Р-3 ст., УЗ.1, 220 В, 50 Гц, ТУ РБ 05708554.021-96.

**КЛАПАНЫ ЭЛЕКТРОМАГНИТНЫЕ С РУЧНЫМ ВЗВОДОМ
ЭЛЕКТРИЧЕСКОГО ТИПА СЕРИИ ВН
ДВУХПОЗИЦИОННЫЕ ФЛАНЦЕВЫЕ (DN 125-300)
с датчиком положения**



Область применения

Данные клапаны предназначены для использования в системах управления потоками различных газовых сред, в том числе углеводородных газов, газовых фаз сжиженных газов, сжатого воздуха и других неагрессивных газов в качестве запорного органа, где необходимо гарантированное закрытие клапана при пропадании напряжения питания, а открытие возможно при воздействии оператора на орган (кнопку) управления.

Материал корпуса:

- легированная сталь (для DN 125 - 300);
- серый или высокопрочный чугун (только для DN 150, 200)

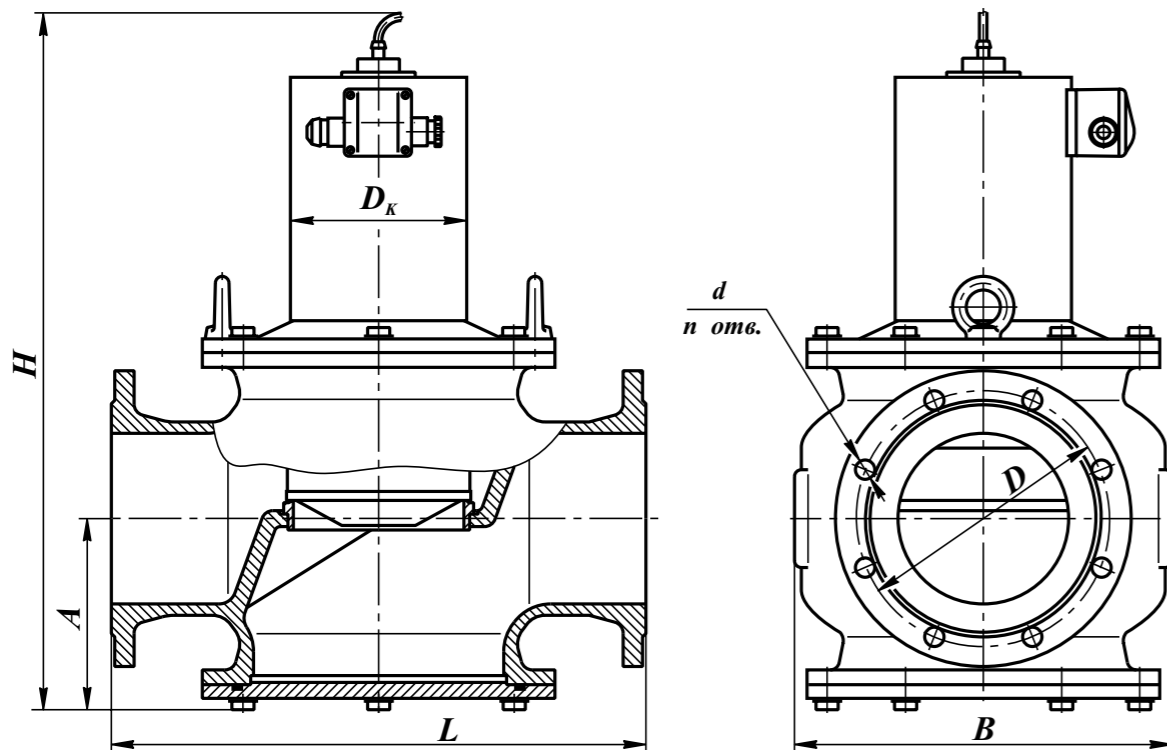


Рис. 20-10. Клапаны с ручным взводом электрического типа на DN 125 - 300 фланцевые в стальном корпусе с датчиком положения

Климатическое исполнение:

- У3.1 (-30...+60 °С);
- У2 (-45...+60 °С);
- УХЛ2 (-60...+60 °С).

Степень защиты: IP65.

Частота включений, 1/час, не более: 100

Полный ресурс включений, не менее:

- 300 000 (для DN 125, 150, 200);
- 100 000 (для DN 250, 300).

Напряжение питания датчика положения: 10...30 В пост. тока

Степень защиты датчика положения: IP68

Тип датчика: индуктивный (выходной ключ датчика открывается при срабатывании клапана)

Монтажное положение:

для DN 125, 200, 250, 300 - на горизонтальном трубопроводе (катушкой вверх);
для DN 150 - на горизонтальных и вертикальных участках трубопровода, за исключением, когда электромагнитная катушка вниз.

Габаритные и присоединительные размеры клапанов фланцевых DN 125-300 с датчиком положения

Наименование клапана	DN	Диапазон присоедин. давления, МПа	Размеры, мм								Потребляемая мощность, Вт, не более*	Масса, кг	Коэффициент сопротивления
			L	B	Dк	H	A	D	d	n			
ВН5Р-1П ст.	125	0...0,1	400	305	100	510	165	200			110 / 55	55	10
ВН5Р-3П ст.		0...0,3											
ВН5Р-6П ст.		0...0,6											
ВН6Р-1П ст.	150	0...0,1	470	330	155	605	168	225	18	8	260 / 130	104	7
ВН6Р-3П ст.		0...0,3											
ВН6Р-6П ст.		0...0,6											
ВН8Р-1П ст.	200	0...0,1	600	430		761	222	280				148	10
ВН8Р-3П ст.		0...0,3											
ВН8Р-6П ст.		0...0,6											
ВН10Р-1П ст.	250	0...0,1	700	550	215	895	298	350			230 / 115	280	10
ВН10Р-3П ст.		0...0,3											
ВН10Р-6П ст.		0...0,6											
ВН12Р-1П ст.	300	0...0,1	850	650		1070	330	400			350 / 175	480	
ВН12Р-3П ст.		0...0,3											
ВН12Р-6П ст.		0...0,6											

* Первое значение потребляемой мощности соответствует моменту открытия клапана; второе значение - после перехода клапана в режим энергосбережения.

Электрические характеристики

Потребляемая мощность, Вт	Напряжение питания, В	Потребляемый ток, мА, не более	Потребляемая мощность, Вт	Напряжение питания, В	Потребляемый ток, мА, не более
110 / 55	220	600	230 / 115	220	1150
110	110	1200	180	110	1700
	24	5500		24	7800
260 / 130	220	1200	350 / 175	220	1590
150	110	1400	220	110	1900
	24	6500		24	9500

Для клапанов в стальном корпусе необходимо обязательно указывать материал корпуса: **сталь**.

Пример записи при заказе клапана электромагнитного двухпозиционного, нормально-закрытого, с ручным электрическим взводом, присоединительным диаметром 10 дюймов (DN 250), материал корпуса - сталь, рабочее давление 1 бар, оснащенного датчиком положения, вид климатического исполнения У2, напряжение питания 220 В, 50 Гц:

Клапан ВН10Р-1П ст., У2, 220 В, 50 Гц, ТУ РБ 05708554.021-96.

**КЛАПАНЫ ЭЛЕКТРОМАГНИТНЫЕ С РУЧНЫМ ВЗВОДОМ
МЕХАНИЧЕСКОГО ТИПА СЕРИИ ВН
ДВУХПОЗИЦИОННЫЕ (муфтовые DN 15-32, фланцевые DN 15-25)**

Область применения

Данные клапаны предназначены для использования в системах управления потоками различных газовых сред, в том числе углеводородных газов, газовых фаз сжиженных газов, сжатого воздуха и других неагрессивных газов в качестве запорного органа.



Принцип работы клапанов без дополнительной блокировки:

Для открытия клапана необходимо подать напряжение питания на электромагнитную катушку и поднять шток ручного взвода вверх до упора.

Закрытие клапана происходит при обесточивании электромагнитной катушки. Если катушка обесточена, клапан возможно открыть, но он не фиксируется в открытом положении.

Принцип работы клапанов с дополнительной блокировкой:

Для открытия клапана необходимо подать напряжение питания на электромагнитную катушку и поднять шток ручного взвода вверх до упора.

Закрытие клапана происходит при обесточивании электромагнитной катушки. Если катушка обесточена, клапан открыть невозможно (шток ручного взвода заблокирован).

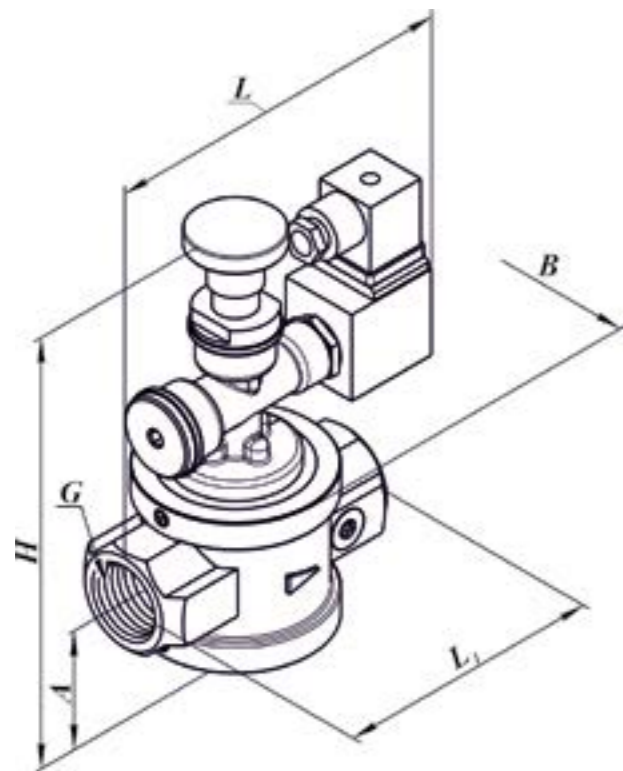


Рис. 20-11. Клапаны с ручным взводом механического типа на DN 15 - 32 муфтовые в стальном корпусе

Материал корпуса:
легированная сталь

Климатическое исполнение:
УЗ.1 (-30...+60 °С)

Напряжение питания:
- 220 В, 50 Гц;
- 24 В пост. тока;
- 12 В пост. тока.

Потребляемая мощность:
18 Вт

Степень защиты: IP65

Полный ресурс, не менее:
50 000 включений

Время закрытия:
не более 1 с

Монтажное положение:
любое, за исключением, когда электромагнитная катушка располагается ниже продольной оси клапана

Габаритные и присоединительные размеры клапанов муфтовых с ручным взводом механического типа, DN 15-32

Наименование клапана	DN	Диапазон присоединительного давления, МПа	G, дюйм	Размеры, мм					Масса, кг	Коэффициент сопротивления
				L	L ₁	B	H	A		
ВН ¹ / ₂ РМ-6 ст.	15	0...0,6	1/2	144	91	70	184	31,5	2,3	5,2
ВН ³ / ₄ РМ-6 ст.	20		3/4	154	105	80	190	35	2,5	11,0
ВН1РМ-6 ст.	25		1	164	140	95	271	68	4,4	8,0
ВН ¹ / ₄ РМ-6 ст.	32		1 1/4							

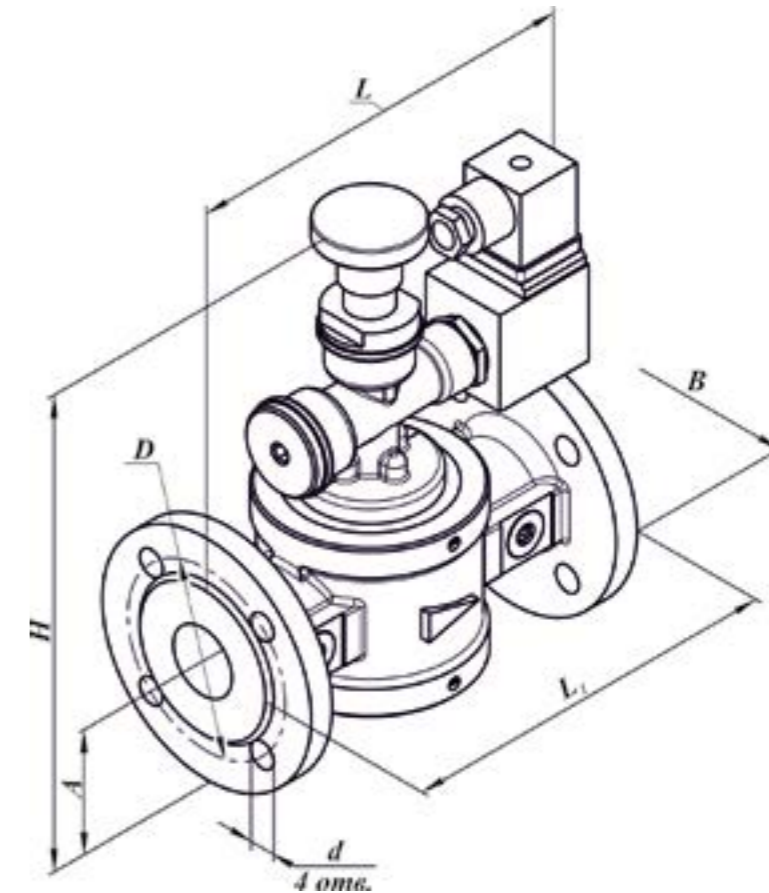


Рис. 20-12. Клапаны с ручным взводом механического типа на DN 15 - 25 фланцевые в стальном корпусе

Наименование клапана	DN	Диапазон присоединит. давления, МПа	Размеры, мм							Масса, кг	Коэффициент сопротивления
			L	L ₁	B	H	A	D	d		
ВН ¹ / ₂ РМ-6 ст. фл.	15	0...0,6	171	146	80	191	40	55	11	2,8	4,1
ВН ³ / ₄ РМ-6 ст. фл.	20		173	150	90	196	45	65		3,0	7,0
ВН1РМ-6 ст. фл.	25		178	160	100	209	50	75		3,5	11,5

**КЛАПАНЫ ЭЛЕКТРОМАГНИТНЫЕ С РУЧНЫМ ВЗВОДОМ
МЕХАНИЧЕСКОГО ТИПА СЕРИИ ВН
ДУХПОЗИЦИОННЫЕ с датчиком положения
(муфтовые DN 15-32, фланцевые DN 15-25)**

Область применения

Данные клапаны предназначены для использования в системах управления потоками различных газовых сред, в том числе углеводородных газов, газовых фаз сжиженных газов, сжатого воздуха и других неагрессивных газов в качестве запорного органа.



Принцип работы клапанов без дополнительной блокировки:

Для открытия клапана необходимо подать напряжение питания на электромагнитную катушку и поднять шток ручного взвода вверх до упора.

Закрытие клапана происходит при обесточивании электромагнитной катушки. Если катушка обесточена, клапан возможно открыть, но он не фиксируется в открытом положении.

Принцип работы клапанов с дополнительной блокировкой:

Для открытия клапана необходимо подать напряжение питания на электромагнитную катушку и поднять шток ручного взвода вверх до упора.

Закрытие клапана происходит при обесточивании электромагнитной катушки. Если катушка обесточена, клапан открыть невозможно (шток ручного взвода заблокирован).

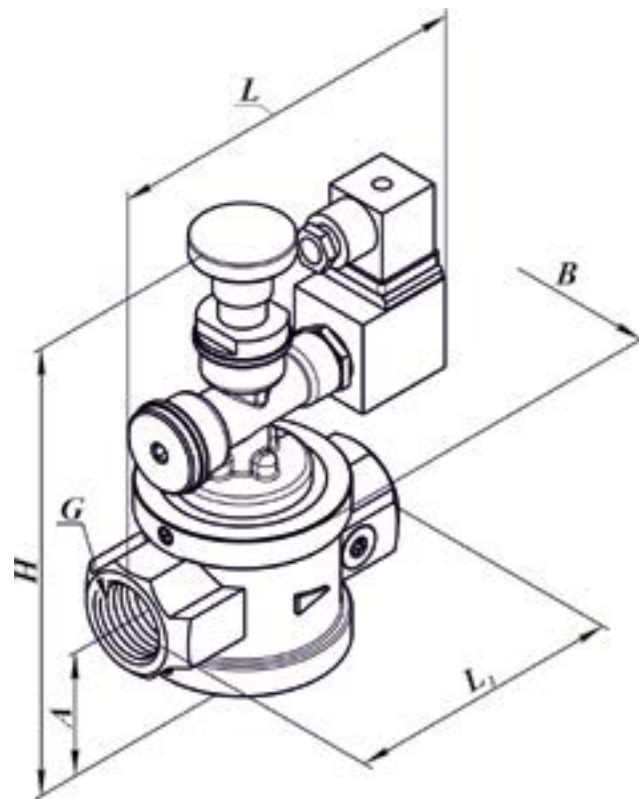


Рис. 20-13. Клапаны с ручным взводом электрического типа на DN 15 - 32 муфтовые в стальном корпусе с датчиком положения

Материал корпуса:

легированная сталь

Климатическое исполнение:

У3.1 (-30...+60 °С)

Напряжение питания:

- 220 В, 50 Гц
- 24 В пост. тока;
- 12 В пост. тока.

Потребляемая мощность:

18 Вт

Степень защиты:

IP65

Полный ресурс, не менее:

50 000 включений

Время закрытия:

не более 1 с

Монтажное положение:

любое, за исключением, когда электромагнитная катушка располагается ниже продольной оси клапана

Напряжение питания датчика положения: 10...30 В постоянного тока

Степень защиты датчика положения: IP68

Тип датчика: индуктивный (выходной ключ датчика открывается при срабатывании клапана)

Габаритные и присоединительные размеры клапанов муфтовых с ручным взводом механического типа с датчиком положения, DN 15-32

Наименование клапана	DN	Диапазон присоединительного давления, МПа	G, дюйм	Размеры, мм					Масса, кг	Коэффициент сопротивления
				L	L ₁	B	H	A		
ВН ^{1/2} РМ-6 ст.	15	0...0,6	1/2	144	91	70	204	51,5	2,3	5,2
ВН ^{3/4} РМ-6 ст.	20		3/4	154	105	80	210	55		11,0
ВН1РМ-6 ст.	25		1	164	140	95	291	88	4,4	8,0
ВН1 ^{1/4} РМ-6 ст.	32		1 1/4	164	140	95	291	88	4,4	8,0

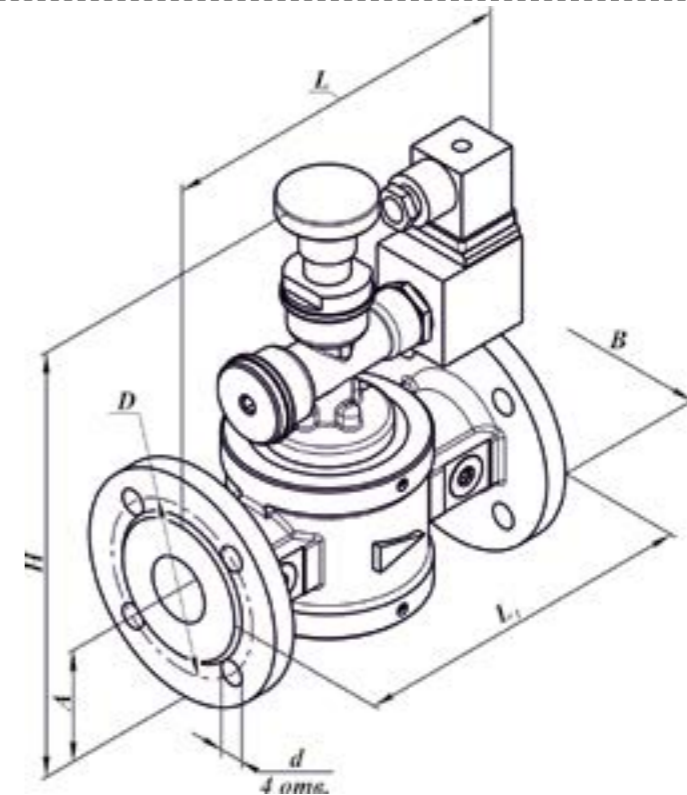


Рис. 20-14. Клапаны с ручным взводом механического типа на DN 15-25 фланцевые в стальном корпусе с датчиком положения

Наименование клапана	DN	Диапазон присоединит. давления, МПа	Размеры, мм							Масса, кг	Коэффициент сопротивления
			L	L ₁	B	H	A	D	d		
ВН ^{1/2} РМ-6 ст. фл.	15	0...0,6	171	146	80	201	60	55	11	2,8	4,1
ВН ^{3/4} РМ-6 ст. фл.	20		173	150	90	216	65	65			7,0
ВН1РМ-6 ст. фл.	25		178	160	100	229	70	75			11,5

**КЛАПАНЫ ЭЛЕКТРОМАГНИТНЫЕ С РУЧНЫМ ВЗВОДОМ
МЕХАНИЧЕСКОГО ТИПА СЕРИИ ВН
ДВУХПОЗИЦИОННЫЕ (фланцевые DN 32-200)**

Область применения

Данные клапаны предназначены для использования в системах управления потоками различных газовых сред, в том числе углеводородных газов, газовых фаз сжиженных газов, сжатого воздуха и других неагрессивных газов в качестве запорного органа.

Принцип работы клапанов без дополнительной блокировки:

Для открытия клапана необходимо подать напряжение питания на электромагнитную катушку и поднять шток ручного взвода вверх до упора.

Закрывание клапана происходит при обесточивании электромагнитной катушки. Если катушка обесточена, клапан возможно открыть, но он не фиксируется в открытом положении.

Принцип работы клапанов с дополнительной блокировкой:

Для открытия клапана необходимо подать напряжение питания на электромагнитную катушку и поднять шток ручного взвода вверх до упора.

Закрывание клапана происходит при обесточивании электромагнитной катушки. Если катушка обесточена, клапан открыть невозможно (шток ручного взвода заблокирован).

Материал корпуса: легированная сталь

Напряжение питания: 220 В, 50 Гц

Климатическое исполнение:

УЗ.1 (-30...+60 °С)

24 В пост. тока;

12 В пост. тока.

Потребляемая мощность: 18 Вт

Полный ресурс, не менее: 50 000 включений

Степень защиты: IP65

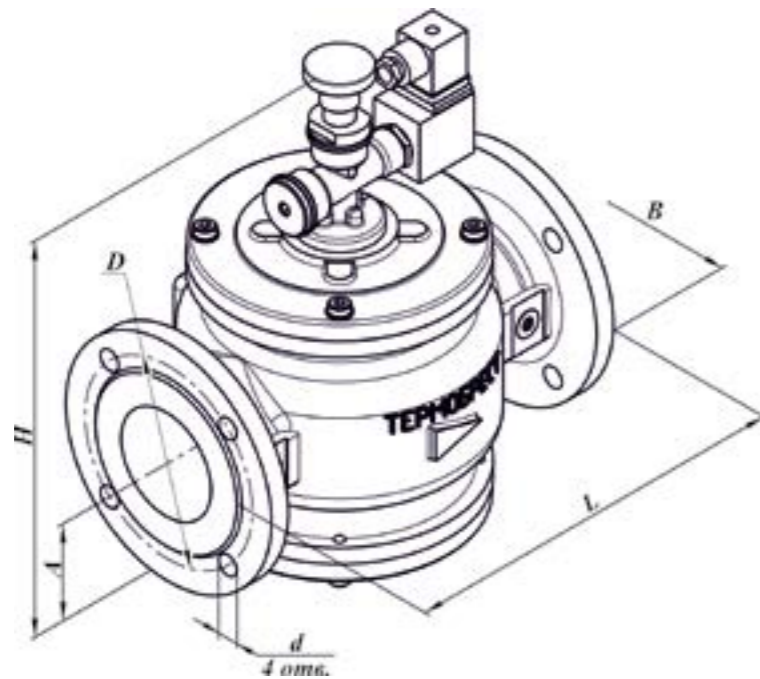


Рис. 20-15. Клапаны с ручным взводом механического типа на DN 32 - 100 фланцевые в стальном корпусе



Время закрытия: не более 1 с

Монтажное положение:

для DN 32, 40, 50 - на горизонтальных и вертикальных участках трубопровода, за исключением, когда электромагнитная катушка вниз;

для DN 65, 80, 100, 125, 150, 200 - на горизонтальном трубопроводе (штоком вверх).

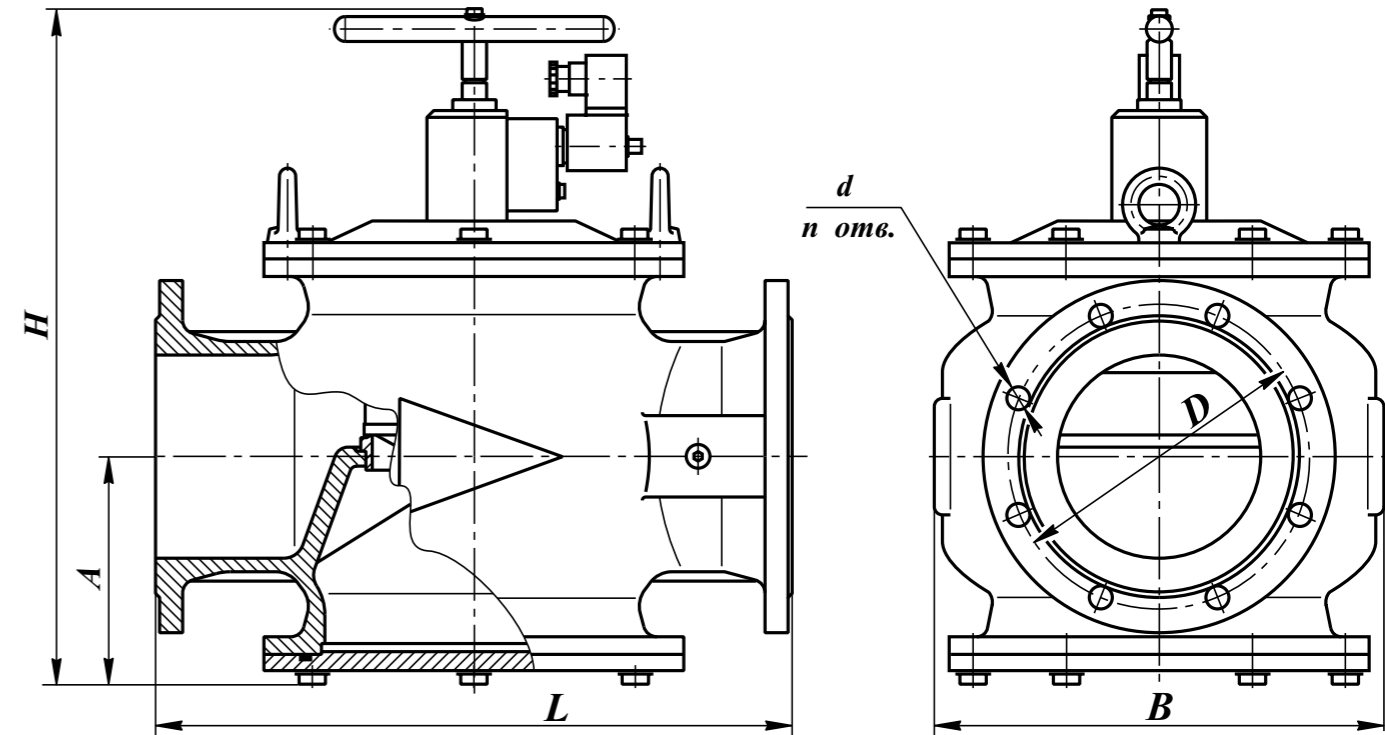


Рис. 20-16. Клапаны с ручным взводом механического типа на DN 125 - 200 фланцевые в стальном корпусе

Наименование клапана	DN	Диапазон присоедин. давления, МПа	Размеры, мм							Масса, кг	Коэффициент сопротивления	Рис.
			L	B	H	A	D	d	n			
ВН1¼РМ-6 ст. фл.	32	0,6	190	121	263	70	90	14	4	9,0	11,5	20-15
ВН1½РМ-6 ст. фл.	40		210	160	275	75	100			12,8	7,0	
ВН2РМ-6 ст. фл.	50		240	155	297	87	110			13,5	7,9	
ВН2½РМ-6 ст.	65		270	200	316	94	130			22,5	8,9	
ВН3РМ-6 ст.	80		310	230	350	112	150	18	8	31	8,1	20-16
ВН4РМ-6 ст.	100		350	260	368	121	170			35	9,0	
ВН5РМ-6 ст.	125		400	305	480	165	200			45	10,0	
ВН6РМ-6 ст.	150		470	330	500	168	225			85	7,0	
ВН8РМ-6 ст.	200	600	430	610	222	280	130	10,0				

**КЛАПАНЫ ЭЛЕКТРОМАГНИТНЫЕ С РУЧНЫМ ВЗВОДОМ
МЕХАНИЧЕСКОГО ТИПА СЕРИИ ВН
ДВУХПОЗИЦИОННЫЕ с датчиком положения (фланцевые DN 32-200)**

Область применения

Данные клапаны предназначены для использования в системах управления потоками различных газовых сред, в том числе углеводородных газов, газовых фаз сжиженных газов, сжатого воздуха и других неагрессивных газов в качестве запорного органа.

Принцип работы клапанов без дополнительной блокировки:

Для открытия клапана необходимо подать напряжение питания на электромагнитную катушку и поднять шток ручного взвода вверх до упора.

Закрытие клапана происходит при обесточивании электромагнитной катушки. Если катушка обесточена, клапан возможно открыть, но он не фиксируется в открытом положении.

Принцип работы клапанов с дополнительной блокировкой:

Для открытия клапана необходимо подать напряжение питания на электромагнитную катушку и поднять шток ручного взвода вверх до упора.

Закрытие клапана происходит при обесточивании электромагнитной катушки. Если катушка обесточена, клапан открыть невозможно (шток ручного взвода заблокирован).



Материал корпуса: легированная сталь

Климатическое исполнение:
УЗ.1 (-30...+60 °С)

Потребляемая мощность: 18 Вт

Степень защиты: IP65

Напряжение питания: 220 В, 50 Гц
24 В пост. тока;
12 В пост. тока.

Полный ресурс, не менее: 50 000 включений

Время закрытия: не более 1 с

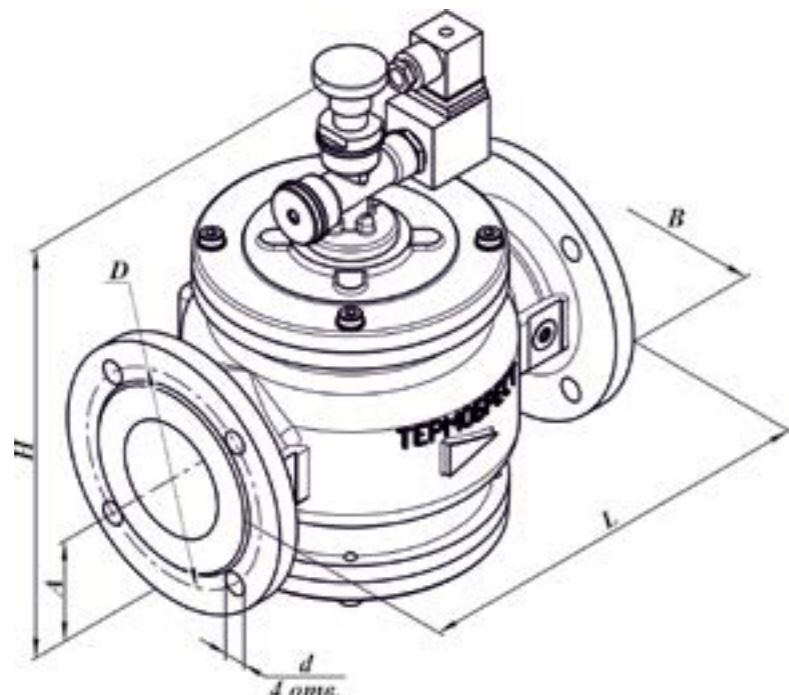


Рис. 20-17. Клапаны с ручным взводом механического типа на DN 32 - 100 фланцевые в стальном корпусе с датчиком положения

Напряжение питания датчика положения:
10...30 В постоянного тока

Степень защиты датчика положения: IP68

Тип датчика: индуктивный (выходной ключ датчика открывается при срабатывании клапана)

Монтажное положение:

для DN 32, 40, 50 - на горизонтальных и вертикальных участках трубопровода, за исключением, когда электромагнитная катушка вниз;
для DN 65, 80, 100, 125, 150, 200 - на горизонтальном трубопроводе (штоком вверх).

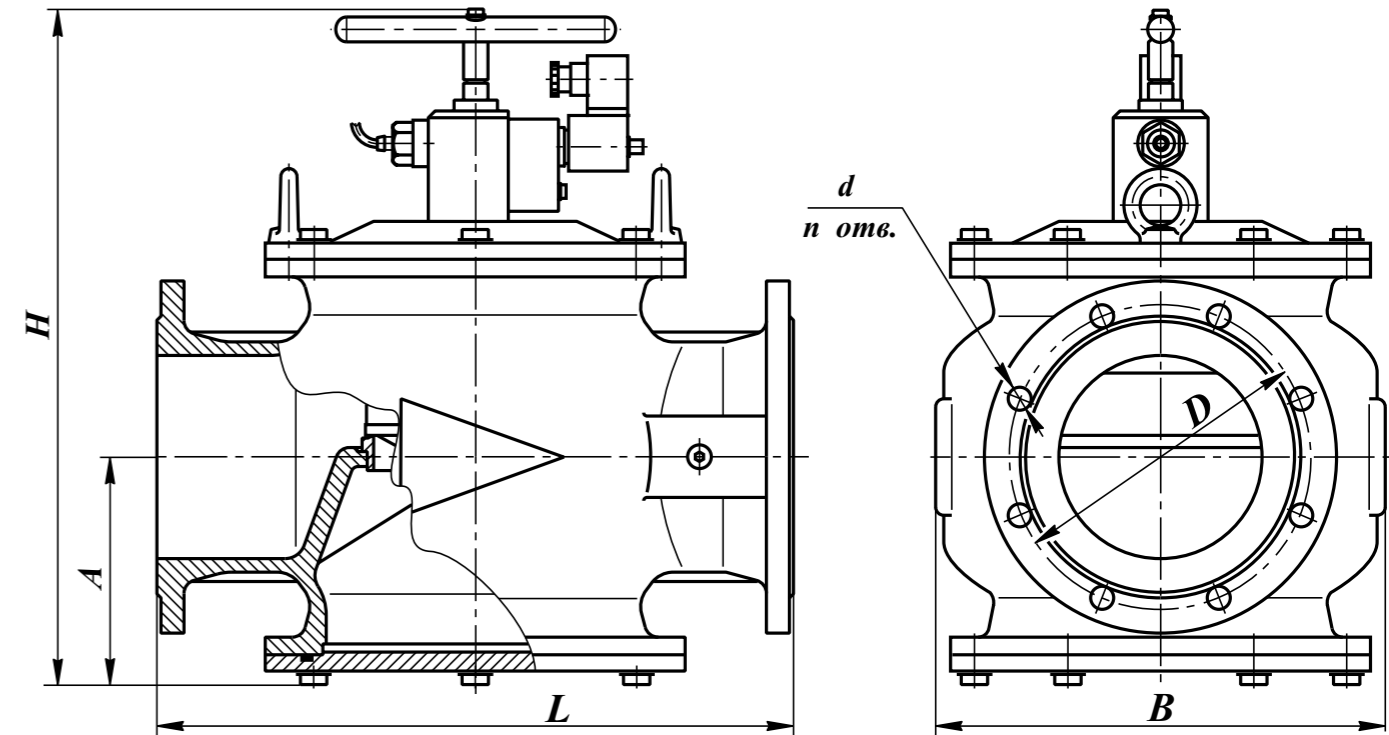


Рис. 20-18. Клапаны с ручным взводом механического типа на DN 125 - 200 фланцевые в стальном корпусе с датчиком положения

Наименование клапана	DN	Диапазон присоедин. давления, МПа	Размеры, мм							Масса, кг	Коэффициент сопротивления	Рис.
			L	B	H	A	D	d	n			
ВН1 ¹ / ₄ РМ-6П ст. фл.	32	0,6	190	121	263	70	90	14	4	9,3	11,5	20-17
ВН1 ¹ / ₂ РМ-6П ст. фл.	40		210	160	275	75	100			13,1	7,0	
ВН2РМ-6П ст. фл.	50		240	155	297	87	110			13,8	7,9	
ВН2 ¹ / ₂ РМ-6П ст.	65		270	200	316	94	130			22,8	8,9	
ВН3РМ-6П ст.	80		310	230	350	112	150	31,3	8,1			
ВН4РМ-6П ст.	100		350	260	368	121	170	35	9,0	20-18		
ВН5РМ-6П ст.	125		400	305	480	165	200	45	10,0			
ВН6РМ-6П ст.	150		470	330	500	168	225	85	7,0			
ВН8РМ-6П ст.	200		600	430	610	222	280	130	10,0			

