

Заслонки регулирующие серии ЗР (в стальном корпусе) с электромеханическим приводом общепромышленного исполнения

Область применения, структура обозначения, общие технические характеристики ... 21-3
Режимы работы заслонок регулирующих с электромеханическим приводом 21-4

Заслонки регулирующие (DN 40 - 100, пропорциональное регулирование):

- привод SP0, климатическое исполнение У3.1 21-6
- привод SP1, климатическое исполнение У2 21-8

Заслонки регулирующие (DN 125 - 200, пропорциональное регулирование) -
привод SP2 21-10

Заслонки регулирующие (DN 40 - 100, пропорциональное регулирование):

- приводы DA4MU230-AS, DA8MU230-AS, DA24MU230-AS 21-12

Заслонки регулирующие (DN 40 - 100, позиционное регулирование):

- приводы DA5FU230-DS, DA24FU230-DS 21-14

Заслонки регулирующие серии ЗР (в стальном корпусе) с электромеханическим приводом взрывозащищенного исполнения

Область применения, структура обозначения, общие технические характеристики 21-16

Заслонки регулирующие взрывозащищенные (DN 40 - 100, пропорциональное регулирование) - привод SP1-Ex 21-18

Заслонки регулирующие взрывозащищенные (DN 125 - 200, пропорциональное регулирование) - привод SP2-Ex 21-21

**Заслонки регулирующие серии ЗР (в стальном корпусе)
с ручным управлением 21-24**

Заслонки регулирующие серии ЗР дроссельного типа (в стальном корпусе)	21-27
Область применения, структура обозначения, общие технические характеристики	21-27
Режимы работы заслонок регулирующих дроссельного типа с электро-механическим приводом	21-28
 Заслонки регулирующие дроссельного типа общепромышленного исполнения (пропорциональное регулирование):	
- DN 150, 200, привод SP0, климатическое исполнение УЗ.1	21-30
- DN 150, 200, привод SP1, климатическое исполнение У2	21-32
- DN 250, 300, привод SP1	21-34
- DN 150, 200, привод DA24MU230-AS	21-36
 Заслонки регулирующие дроссельного типа общепромышленного исполнения (позиционное регулирование):	
- DN 150, 200, привод DA20FU230-DS	21-38
 Заслонки регулирующие дроссельного типа взрывозащищенного исполнения (DN 150 - 300, пропорциональное регулирование, привод SP1-Ex)	21-40
 Заслонки регулирующие дроссельного типа с ручным управлением (DN 150 - 300)	21-42
 Заслонки регулирующие дроссельного типа высокотемпературные общепромышленного исполнения (пропорциональное регулирование)	
- DN 50 - 100, привод DA8MU230-AS	21-44
 Заслонки регулирующие дроссельного типа высокотемпературные общепромышленного исполнения (позиционное регулирование)	
- DN 125 - 150, привод HVD230-40Q	21-46

ЗАСЛОНКИ РЕГУЛИРУЮЩИЕ СЕРИИ ЗР **с электромеханическим приводом** **общепромышленного исполнения**

Заслонки регулирующие с электромеханическим приводом общепромышленного исполнения соответствуют ТУ ВУ 200029142.029-2005.

Заслонки регулирующие предназначены для использования в системах дистанционного управления потоками различных газовых сред, в том числе углеводородных газов, газовых фаз сжиженных газов, сжатого воздуха и других неагрессивных газов для регулирования расхода проходящих газов и не могут использоваться в качестве запорного органа.

Рекомендуется применять заслонки регулирующие в комплекте с запорной арматурой (отсечными клапанами, задвижками, кранами и др.)

Структура обозначения

1	2	3	4	5	6	7	8	9
ЗР	X	-	X	XX	X	X	X	X

1. ЗР - обозначение серии
2. Присоединительный размер, дюймы
3. Дефис
4. Максимальное рабочее давление: 6 - 6 бар
5. Исполнение заслонки:
 - ПР. - с электроприводом, работающая в режиме пропорционального регулирования;
 - ПОЗ. - с электроприводом, работающая в режиме позиционного регулирования.
6. ст. - материал корпуса заслонки - сталь
7. Напряжение питания (только для заслонок с электроприводом):
 - 220 В, 50 Гц;
 - 24 В пост. тока;
 - 24 В, 50 Гц.
8. Климатическое исполнение: УЗ.1 (-30...+50 °С);
У2 (-45...+50 °С).
9. Номер технических условий: ТУ ВУ 200020142.029-2005.

По типу присоединения к трубопроводу заслонки изготавливаются фланцевыми. Фланцы заслонок соответствуют ГОСТ 12815, исп. 1, до 0,6 МПа. Размеры ответных фланцев с соединительным выступом приведены на рис. 14-1.

Общие технические характеристики заслонок **регулирующих общепромышленного исполнения**

Наименование параметра	Значение
Температура рабочей среды	от минус 60 °С до плюс 70 °С
Средний срок службы, лет, не менее	9

**Режимы работы заслонок регулирующих
с электромеханическим приводом**

Режим работы заслонок регулирующих определяется типом применяемого электропривода.

Для заслонок с пропорциональным регулированием в качестве исполнительных механизмов могут применяться следующие типы электроприводов:

- SP0, SP1, SP2 («Regada», Словакия);
- DA4MU230-AS, DA8MU230-AS, DA24MU230-AS («HOCON», Китай).

При использовании электроприводов SP0, SP1, SP2 напряжение питания подается на электродвигатель и открывает (закрывает) заслонку до положения, которое ограничено концевыми выключателями S3 и S4. Ротор электродвигателя связан через редуктор с выключателями S3 и S4, а также осью датчика положения В1 или В3. Сопротивление датчика положения реостатного типа (В1) составляет 2000 Ом или 100 Ом (в зависимости от заказа). Диапазон изменения тока для электронного датчика положения (В3) составляет 4...20 мА.

Применяемость электроприводов SP0, SP1 и SP2 в зависимости от типа датчика положения (обратной связи) и номинального диаметра приведена в таблице.

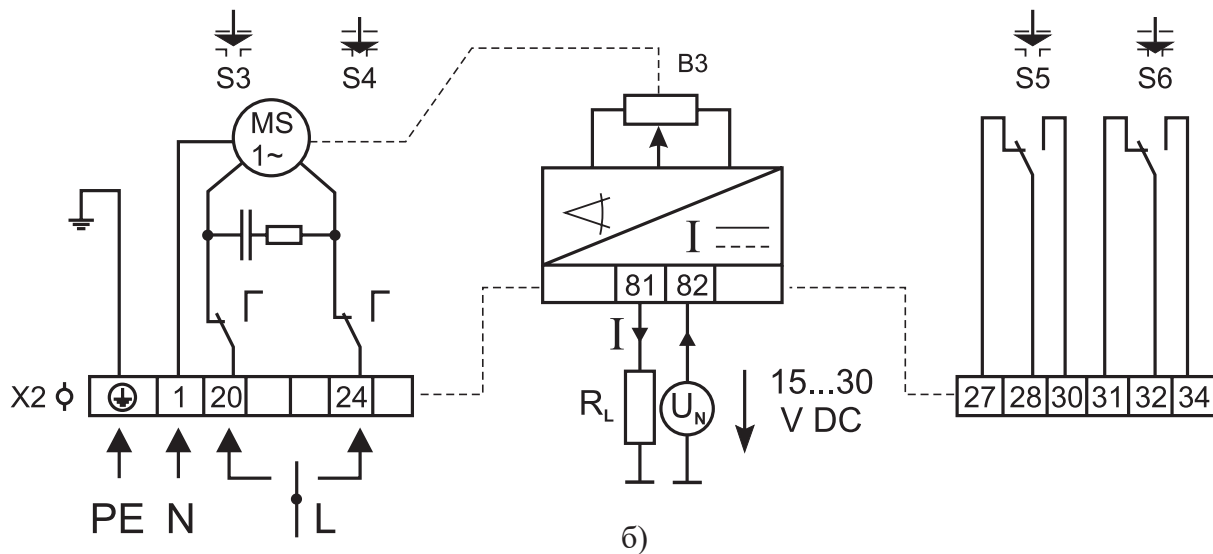
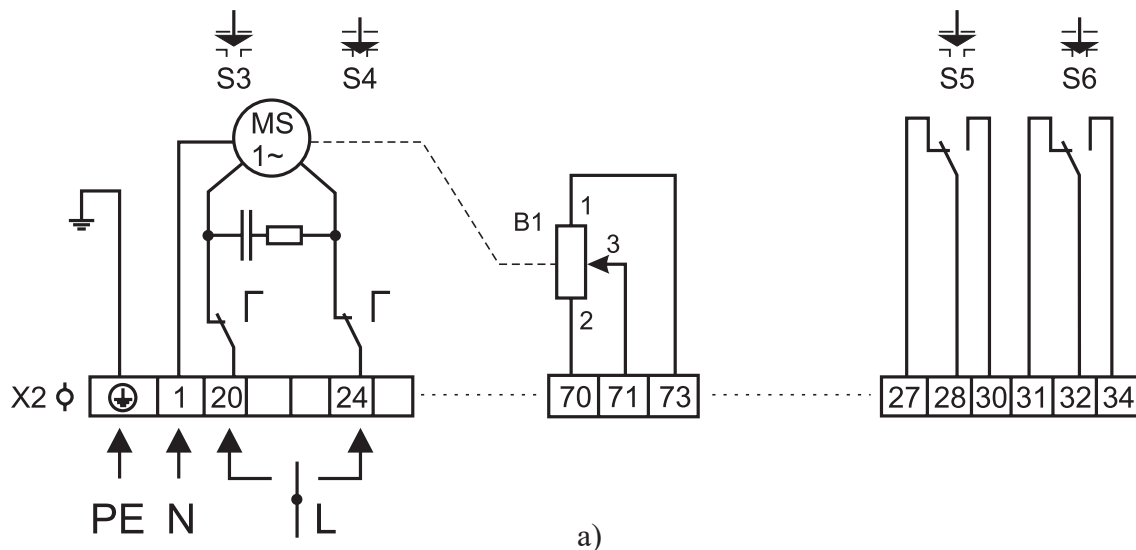
Тип датчика положения обратной связи	Номинальный диаметр заслонки регулирующей	Обозначение электропривода производства Regada (Словакия)	Принципиальные схемы включения	Климатическое исполнение
Реостатный 2000 Ом	DN 40 - 65	SP0 280.0-02 BFC/03	Z40+Z21+Z22	У3.1 (-30...+50 °С)
		SP1 281.8-03 BFA/16	Z1a+Z11a+Z5a	У2 (-45...+50 °С)
	DN 80, 100	SP0 280.0-08 BFC/03	Z40+Z21+Z22	У3.1 (-30...+50 °С)
		SP1 281.8-03 BFA/16	Z1a+Z11a+Z5a	У2 (-45...+50 °С)
	DN 125 - 200	SP2 282.1-04 BFE/00	Z1a+Z11a+Z5a	У3.1 (-30...+50 °С)
		SP2 282.8-04 BFE/16		У2 (-45...+50 °С)
Реостатный 100 Ом	DN 40 - 65	SP0 280.0-02 BBC/03	Z40+Z21+Z22	У3.1 (-30...+50 °С)
	DN 80, 100	SP0 280.0-08 BBC/03		
	DN 125 - 200	SP2 282.1-04 BBE/00	Z1a+Z11a+Z5a	
Токовый 4...20 мА	DN 40 - 65	SP0 280.0-02 BSC/03	Z40+Z21+Z23	У3.1 (-30...+50 °С)
		SP1 281.8-03 BVA/16	Z1a+Z11a+Z257b	У2 (-45...+50 °С)
	DN 80, 100	SP0 280.0-08 BSC/03	Z40+Z21+Z23	У3.1 (-30...+50 °С)
		SP1 281.8-03 BVA/16	Z1a+Z11a+Z257b	У2 (-45...+50 °С)
	DN 125 - 200	SP2 282.1-04 BSE/00	Z1a+Z11a+Z10a	У3.1 (-30...+50 °С)
		SP2 282.8-04 BSE/16		У2 (-45...+50 °С)

Максимальная токовая нагрузка на датчик сопротивления - 100 мА.

Электропривод с токовым датчиком положения HE оснащен встроенным источником питания. Напряжение питания внешнего источника должно находиться в пределах 15...30 В постоянного тока. Нагрузочное сопротивление - 400...500 Ом.

ЗАСЛОНКИ РЕГУЛИРУЮЩИЕ

(DN 40 - 100, пропорциональное регулирование),
привод SP0, климатическое исполнение УЗ.1



Условные обозначения

- | | |
|--|--|
| B1 - датчик положения сопротивления | S4 - выключатель положения "закрыто" |
| B3 - электронный датчик положения | S5 - добавочный выключатель положения "открыто" |
| MS - электродвигатель | S6 - добавочный выключатель положения "закрыто" |
| R_L - нагрузочное сопротивление | X2 - клеммная колодка |
| S3 - выключатель положения "открыто" | |

Рис. 21-1. Схема электрических соединений для электроприводов SP0 («Regada», Словакия):
 а) для схем Z40+Z21+Z22 (с датчиком положения реостатного типа и двумя добавочными выключателями положения);
 б) для схем Z40+Z21+Z23 (с токовым датчиком положения и двумя добавочными выключателями положения);

Электроприводы SP0 применяются для заслонок номинальными диаметрами DN 40 - 100

ЗАСЛОНКИ РЕГУЛИРУЮЩИЕ

(DN 40 - 100, пропорциональное регулирование),
привод SP0, климатическое исполнение УЗ.1

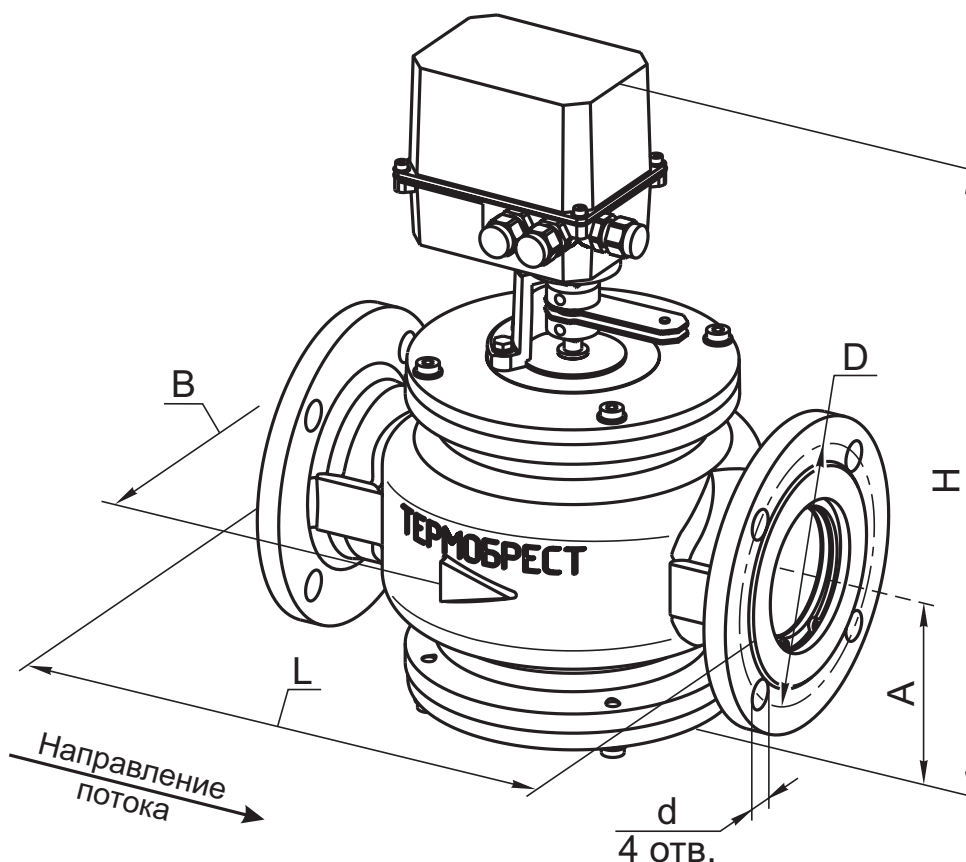


Рис. 21-2. Заслонки регулирующие DN40-100, привод SP0 «Regada»

Материал корпуса: легированная сталь

Степень защиты: IP54

Климатическое исполнение:
УЗ.1 (-30...+50 °С)

Полный ресурс включений, не менее: 200 000

Напряжение питания электропривода:
220 В, 50 Гц

Угол поворота заслонки: макс. 90°

Время полного хода регулятора:
- 80 с (для DN 40 - 65);
- 60 с (для DN 80, 100)

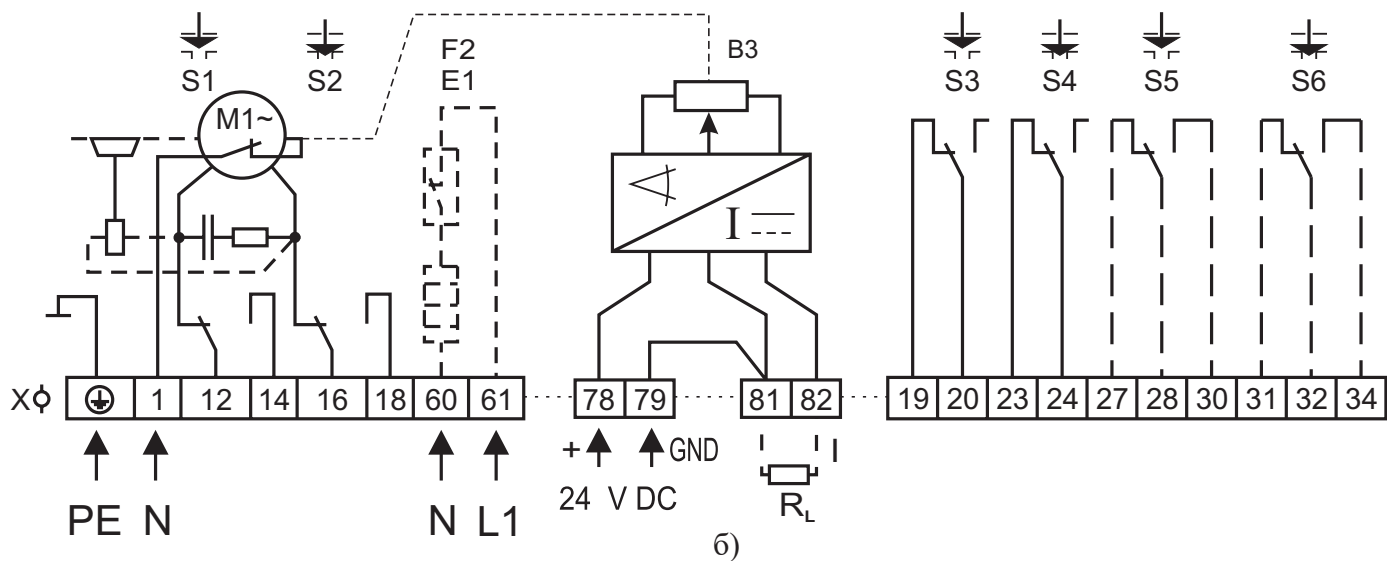
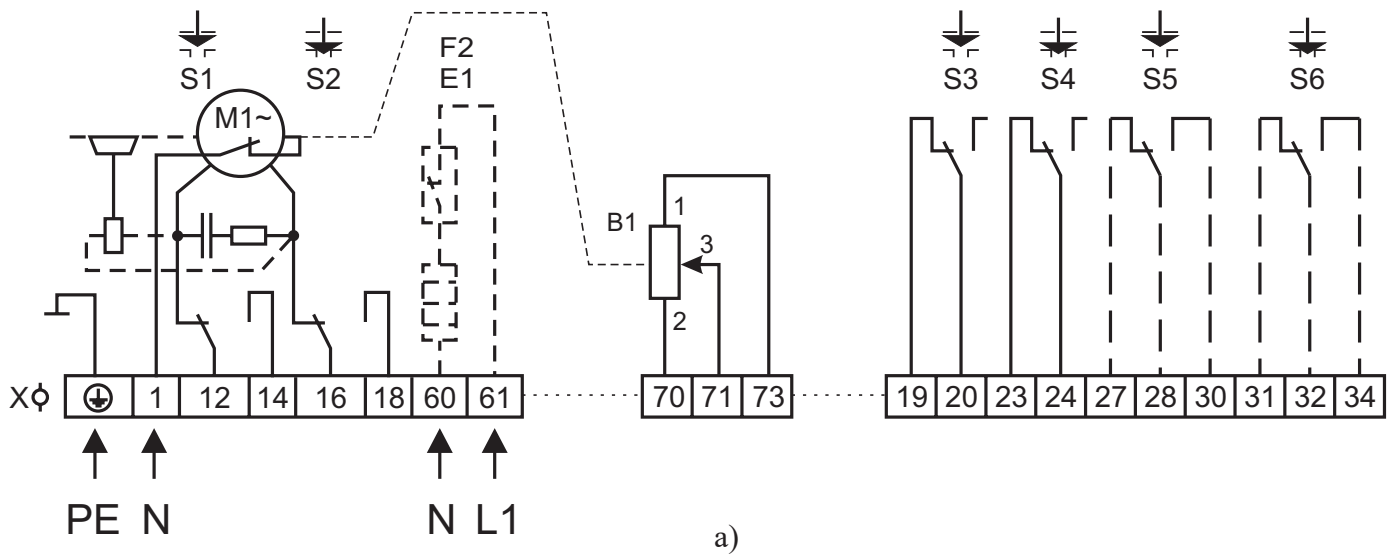
Диапазон регулирования, не менее:
от 0,05 % до 100 % от номинального расхода

Монтажное положение: на горизонтальных и вертикальных трубопроводах

Наименование заслонки	DN	Диапазон присоединительного давления, МПа	Размеры, мм						Масса, кг
			L	B	H	A	D	d	
ЗР1 ¹ / ₂ -6 ПР. ст.	40	0...0,6	210	160	340	76	100	14	10
ЗР2-6 ПР. ст.	50		240	155	357	85	110		12,5
ЗР2 ¹ / ₂ -6 ПР. ст.	65		270	200	385	94	130		16,5
ЗР3-6 ПР. ст.	80		310	230	403	109	150	18	23
ЗР4-6 ПР. ст.	100		350	260	425	119	170		27,5

ЗАСЛОНКИ РЕГУЛИРУЮЩИЕ

(DN 40 - 100, пропорциональное регулирование),
привод SP1, климатическое исполнение У2



Условные обозначения

- | | |
|--|--|
| B1 - датчик положения сопротивления | S2 - выключатель момента "закрыто" |
| B3 - электронный датчик положения | S3 - выключатель положения "открыто" |
| MS - электродвигатель | S4 - выключатель положения "закрыто" |
| R_L - нагрузочное сопротивление | S5 - добавочный выключатель положения "открыто" |
| S1 - выключатель момента "открыто" | S6 - добавочный выключатель положения "закрыто" |
| | X - клеммная колодка |

Рис. 21-3. Схема электрических соединений для электроприводов SP1 («Regada», Словакия):
 а). для схем Z1a+Z11a+Z5a (с датчиком положения реостатного типа и двумя добавочными выключателями положения);
 б). для схем Z1a+Z11a+Z257b (с токовым датчиком положения и двумя добавочными выключателями положения);

Электроприводы SP1 применяются для заслонок номинальными диаметрами DN 40 - 100

ЗАСЛОНКИ РЕГУЛИРУЮЩИЕ
 (DN 40 - 100, пропорциональное регулирование),
 привод SP1, климатическое исполнение У2

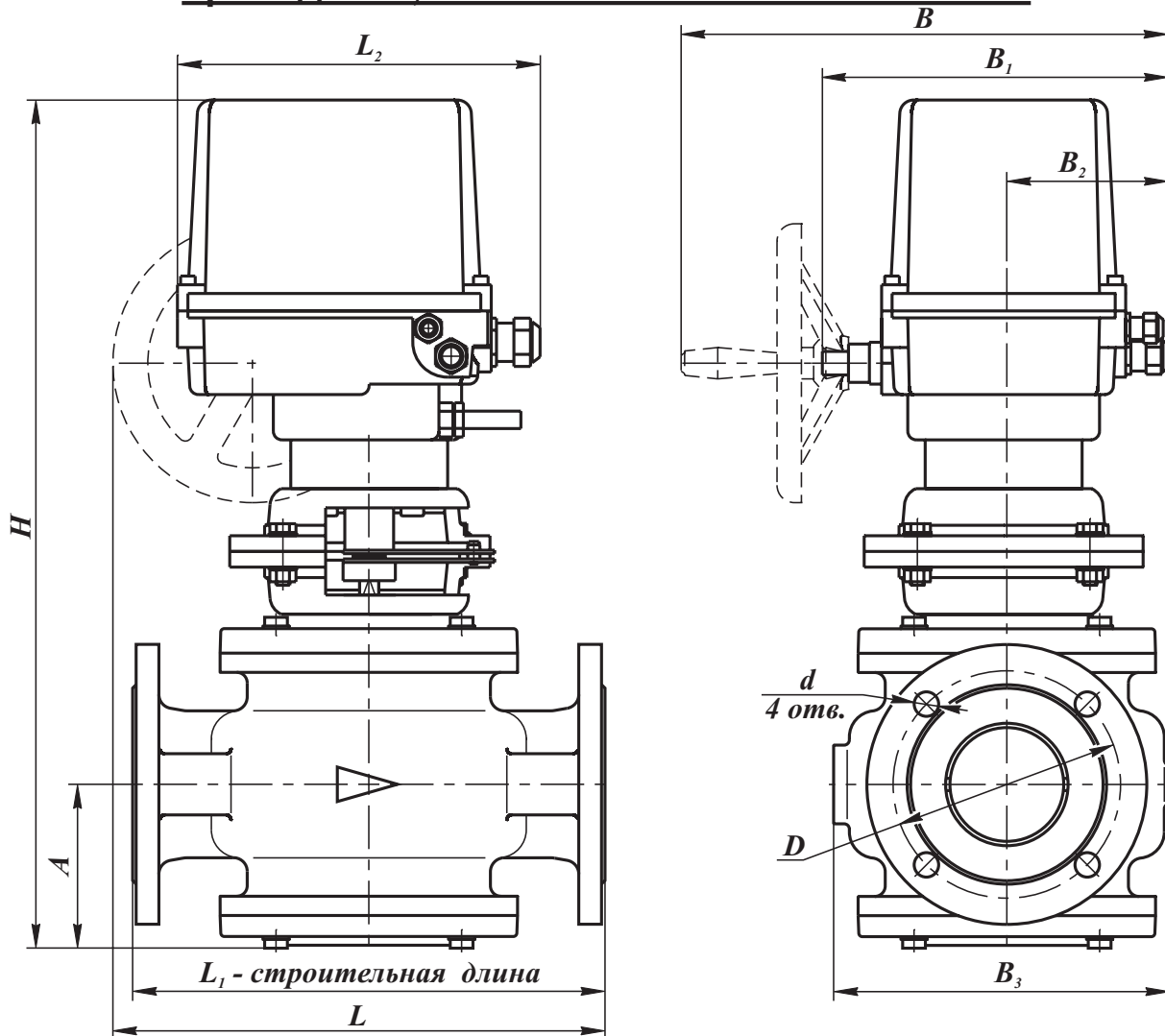


Рис. 21-4. Заслонки регулирующие DN40-100, привод SP1 «Regada»

Диапазон присоедин. давления: 0...0,6 МПа

Материал корпуса: легированная сталь

Степень защиты: IP54

Климатическое исполнение: У2 (-45...+50 °С)

Полный ресурс включений, не менее: 200 000

Напряжение питания электропривода: 220 В, 50 Гц

Угол поворота заслонки: макс. 90°

Время полного хода регулятора: 80 с

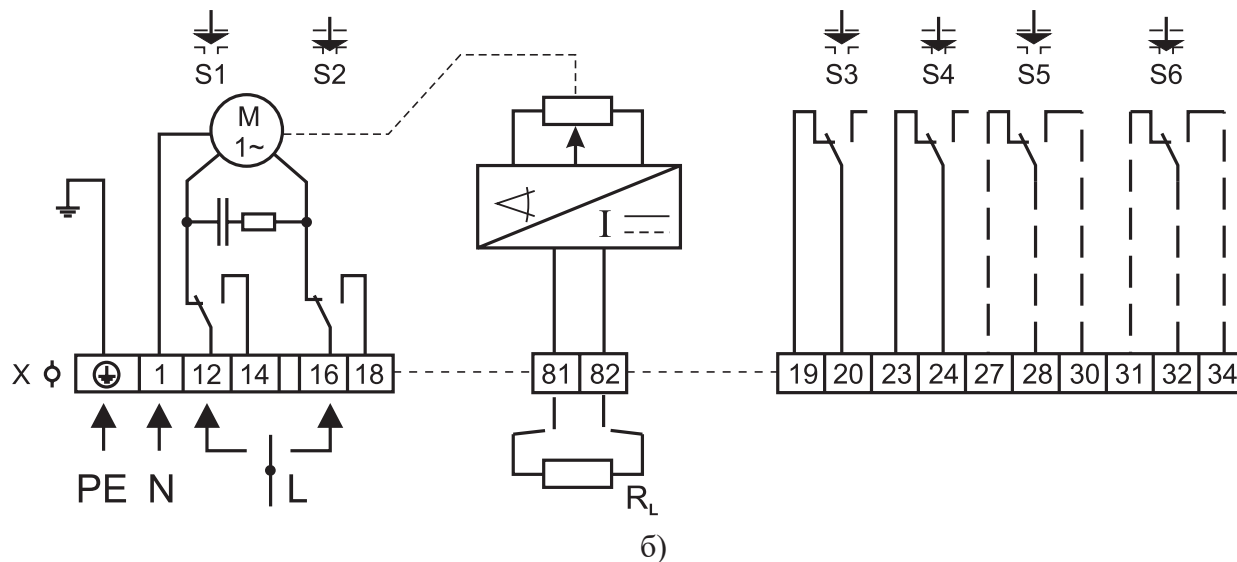
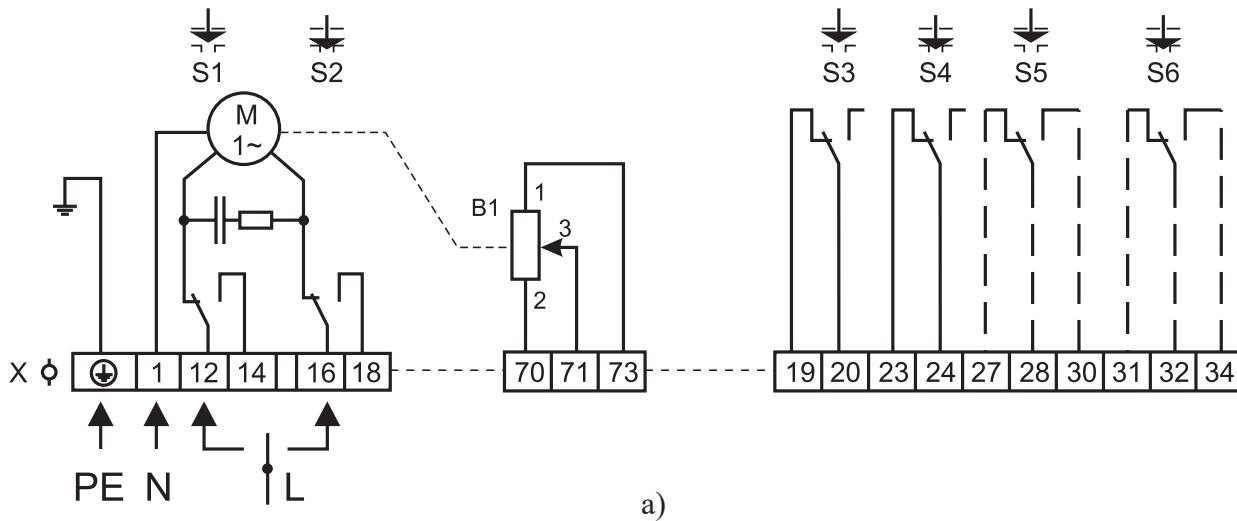
Диапазон регулирования, не менее:
от 0,05 % до 100 % от номинального расхода

Монтажное положение: на горизонтальных и вертикальных трубопроводах

Наименование заслонки	DN	Размеры, мм											Масса, кг		
		L	L ₁	L ₂	B	B ₁	B ₂	B ₃	H	A	D	d			
ЗР1½-6 ПР. ст., У2	40	252	210	208	280	200	95	160	443	76	100	18	14		
ЗР2-6 ПР. ст., У2	50	267	240					155	460	85	110			14	16,5
ЗР2½-6 ПР. ст., У2	65	282	270					200	485	94	130			20,5	
ЗР3-6 ПР. ст., У2	80	302	310					230	505	109	150			27	
ЗР4-6 ПР. ст., У2	100	322	350					260	525	119	170			31,5	

ЗАСЛОНКИ РЕГУЛИРУЮЩИЕ

(DN 125 - 200, пропорциональное регулирование) - привод SP2



Условные обозначения

B1 - датчик положения сопротивления
B3 - электронный датчик положения
M - электродвигатель
R_L - нагрузочное сопротивление
S1 - выключатель момента "открыто"
S2 - выключатель момента "закрыто"

S3 - выключатель положения "открыто"
S4 - выключатель положения "закрыто"
S5 - добавочный выключатель положения "открыто"
S6 - добавочный выключатель положения "закрыто"
X - клеммная колодка

Рис. 21-5. Схема электрических соединений для электроприводов SP2 («Regada», Словакия):

а). для схем Z1a+Z11a+Z5a (с датчиком положения реостатного типа и двумя добавочными выключателями положения);

б). для схем Z1a+Z11a+Z10a (с токовым датчиком положения и двумя добавочными выключателями положения);

Электроприводы SP2 применяются для заслонок номинальными диаметрами DN 125 - 200

ЗАСЛОНКИ РЕГУЛИРУЮЩИЕ

(DN 125 - 200, пропорциональное регулирование) - привод SP2

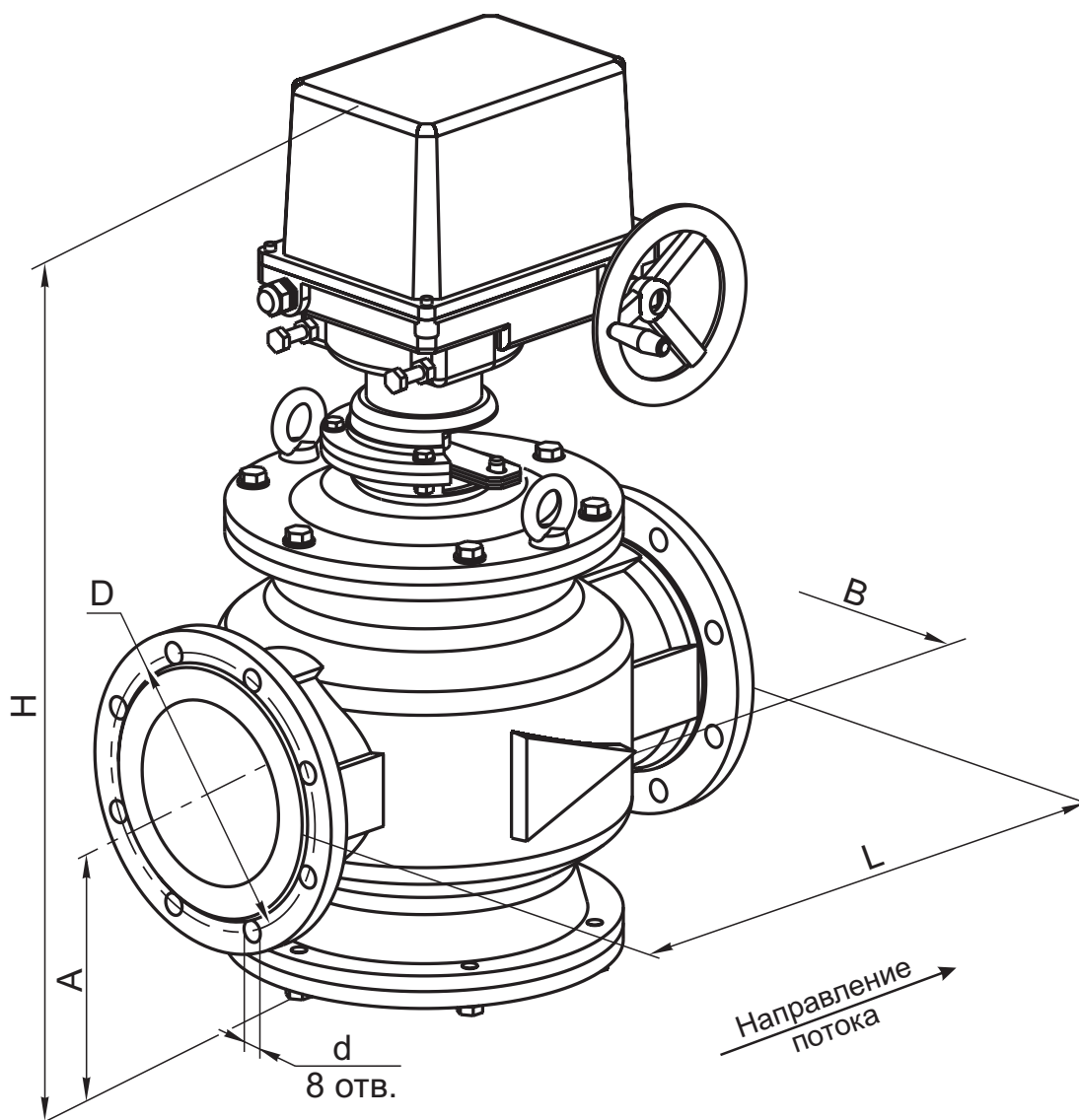


Рис. 21-6. Заслонки регулирующие DN40-100, привод SP2 «Regada»

Материал корпуса: легированная сталь

Степень защиты: IP67

Климатическое исполнение: УЗ.1 (-30...+50 °С);
У2 (-45...+50 °С)

Полный ресурс включений, не менее: 200 000

Напряжение питания электропривода: 220 В, 50 Гц

Угол поворота заслонки: макс. 90°

Время полного хода регулятора: 80 с

Диапазон регулирования, не менее:
от 0,05 % до 100 % от номинального расхода

Монтажное положение: на горизонтальных и вертикальных трубопроводах

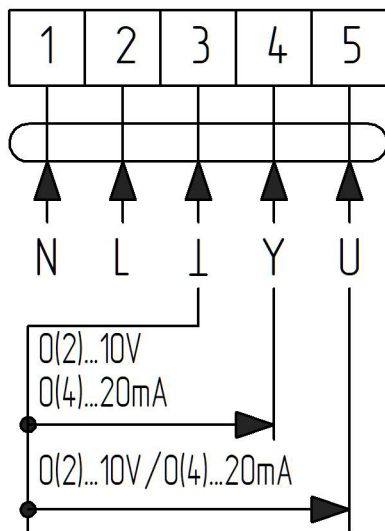
Наименование заслонки	DN	Диапазон присоединительного давления, МПа	Размеры, мм						Масса, кг
			L	B	H	A	D	d	
ЗР5-6 ПР. ст.	125	0...0,6	400	305	670	165	200	18	55
ЗР6-6 ПР. ст.	150		470	330	705	177	225		85
ЗР8-6 ПР. ст.	200		600	430	795	230	280		135

ЗАСЛОНКИ РЕГУЛИРУЮЩИЕ

(DN 40 - 100, пропорциональное регулирование), приводы DA4MU230-AS, DA8MU230-AS, DA24MU230-AS

Электропривод DA-MU230-AS («НООСОН») управляется стандартным сигналом 0...10 В= и открывает (закрывает) заслонку до положения, соответствующего заданному сигналу. Напряжение обратной связи U обеспечивает электрическое отображение положения регулирующей заслонки привода в пределах 0...100%, а также выполняет роль управляющего сигнала для других приводов. Схема электрических соединений приведены на рисунке 21-7.

Привод



Концевые выключатели

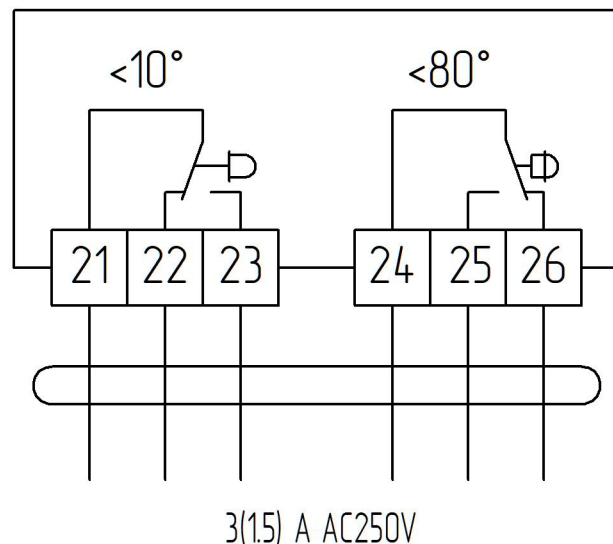


Рис. 21-7. Схема электрических соединений для электроприводов DA4MU230-AS, DA8MU230-AS, DA24MU230-AS («НООСОН», Китай)

Материал корпуса: легированная сталь

Степень защиты: IP54

Климатическое исполнение: У3.1 (-30...+50 °С)

Полный ресурс включений, не менее: 60 000

Напряжение питания электропривода:

220 В, 50 Гц.

Управление электропривода:

аналоговое по сигналу 0...10 В пост. тока

Обратная связь: 2...10 В пост. тока

Угол поворота заслонки: макс. 90°

Время полного хода регулятора:

-DA4MU230-AS - 50 с;

-DA8MU230-AS - 55 с;

-DA24MU230-AS - 160 с.

Диапазон регулирования, не менее:
от 0,05 % до 100 % от номинального расхода.

Монтажное положение: на горизонтальных и вертикальных трубопроводах.

ЗАСЛОНКИ РЕГУЛИРУЮЩИЕ

(DN 40 - 100, пропорциональное регулирование),
приводы DA4MU230-AS, DA8MU230-AS, DA24MU230-AS

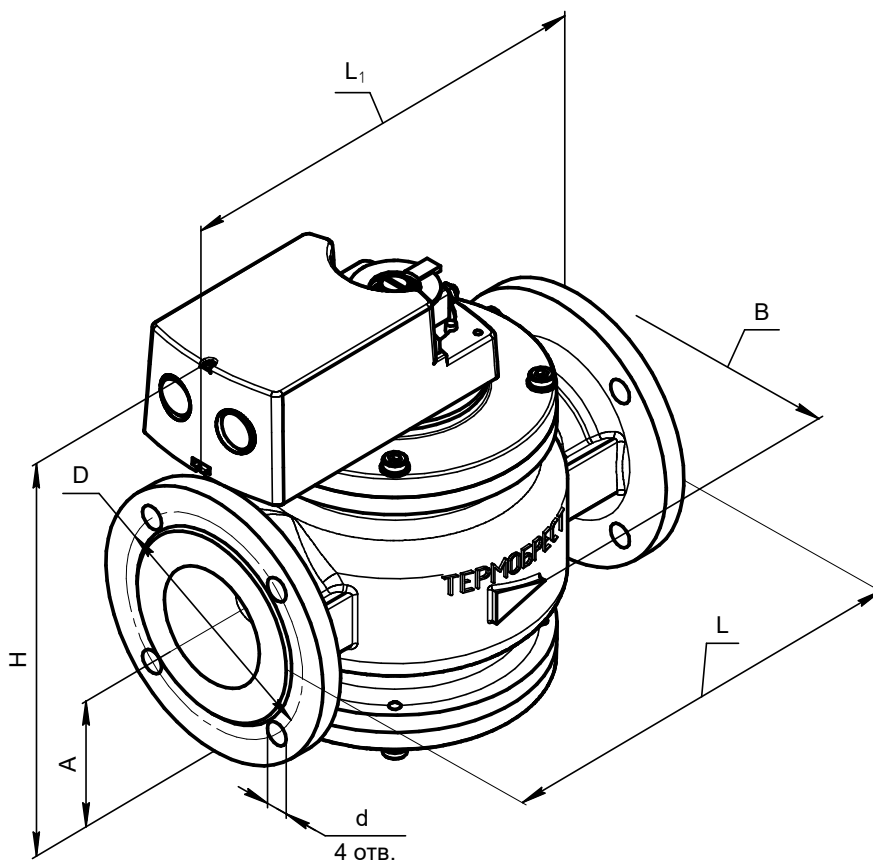


Рис. 21-8. Заслонки регулирующие DN40-100, привод серии DA-MU «НООСОН»

Наименование заслонки	DN	Используемый электропривод	Диапазон присоединительного давления, МПа	Размеры, мм							Масса, кг
				L	L ₁	B	H	A	D	d	
ЗР1 ¹ / ₂ -6 ПР. ст.	40	DA4MU230-AS	0...0,6	210	236	130	220	76	100	14	10
ЗР2-6 ПР. ст.	50			240	251	146	241	85	110		12,5
ЗР2 ¹ / ₂ -6 ПР. ст.	65	DA8MU230-AS		270	280	192	270	94	130	16,5	
ЗР3-6 ПР. ст.	80	DA24MU230-AS		310	300	228	288	109	150	18	23
ЗР4-6 ПР. ст.	100			350	320	258	310	118	170		27,5

Пример обозначения заслонки регуливающей номинальным диаметром DN 50 (2 дюйма), на рабочее давление 0,6 МПа, в стальном корпусе, работающей в режиме пропорционального регулирования (установлен привод DA4MU230-AS):

Заслонка регуливающая ЗР2-6 ПР. ст., ТУ ВУ 200020142.029-2005 (электропривод DA4MU230-AS).

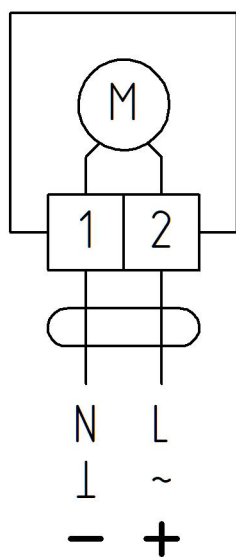
ЗАСЛОНКИ РЕГУЛИРУЮЩИЕ

(DN 40 - 100, позиционное регулирование).

приводы DA5FU230-DS, DA20FU230-DS

Для заслонок с позиционным регулированием в качестве исполнительного механизма могут применяться электроприводы DA5FU230-DS, DA20FU230-DS («HOOCON», Китай). Привод перемещает заслонку в нормальное рабочее положение, одновременно растягивая возвратную пружину. В случае отключения напряжения питания энергия, запасенная в пружине, возвращает заслонку в начальное состояние. Схема электрических соединений приведена на рисунке 20-9.

Привод



Концевые выключатели

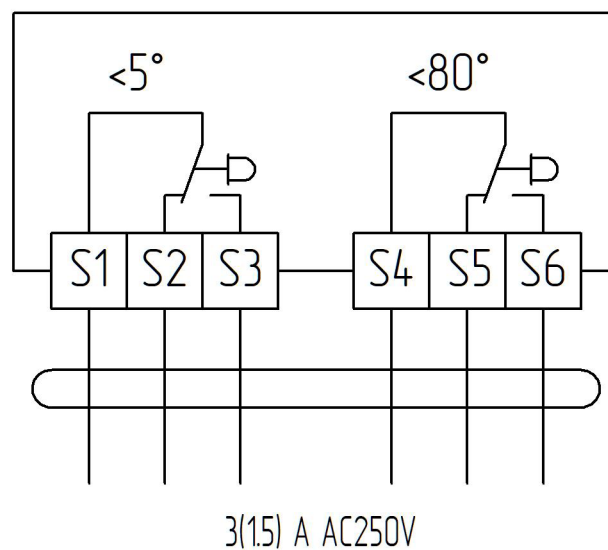


Рис. 21-9. Схема электрических соединений для электроприводов DA5FU230-DS, DA20FU230-DS («HOOCON», Китай)

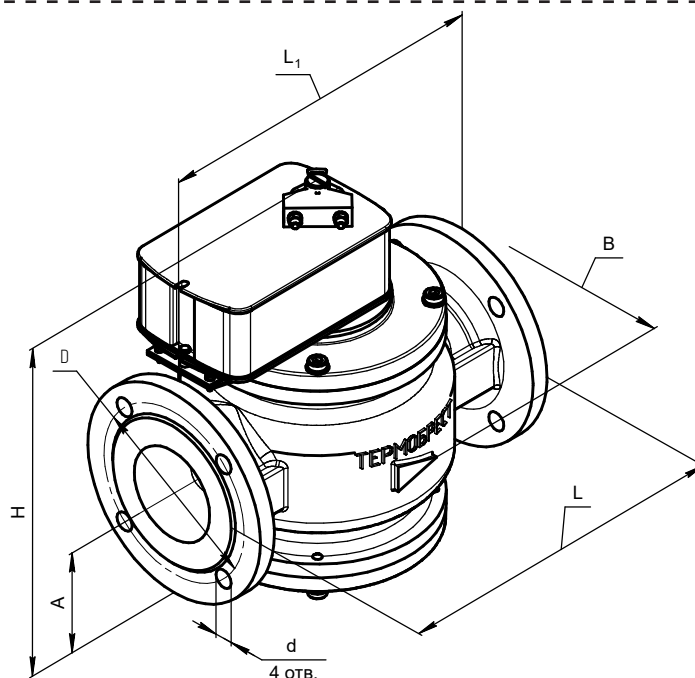


Рис. 21-10. Заслонки регулирующие DN40-65, привод серии DA5FU203-DS «HOOCON»

ЗАСЛОНКИ РЕГУЛИРУЮЩИЕ

(DN 40 - 100, позиционное регулирование),
приводы DA5FU230-DS, DA20FU230-DS

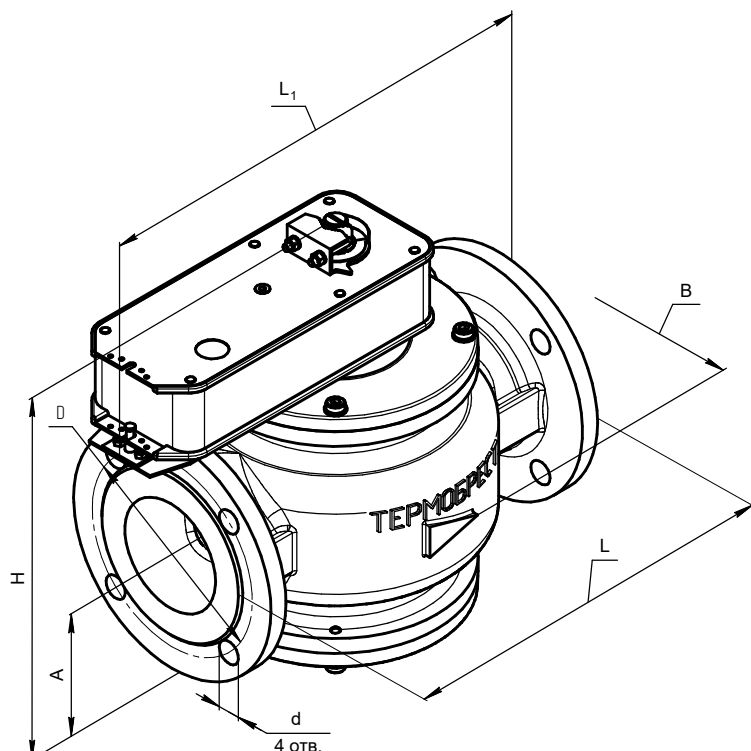


Рис. 21-11. Заслонки регулирующие DN80-100, привод серии DA20FU230-DS «НООСОН»

Материал корпуса:

легированная сталь.

Степень защиты: IP54.

Климатическое исполнение:

УЗ.1 (-30...+50 °С).

Полный ресурс включений, не менее:

60 000

Напряжение питания электропривода:

220 В, 50 Гц.

Угол поворота заслонки: макс. 90°

Время полного хода регулятора:

-DA5FU230-DS - 70 с / 20 с;

-DA20FU230-DS - 180 с / 30 с.

Диапазон регулирования, не менее:

от 0,05 % до 100 % от номинального расхода.

Монтажное положение: на горизонтальных и вертикальных трубопроводах.

Наименование заслонки	DN	Используемый электропривод	Диапазон присоединительного давления, МПа	Размеры, мм							Масса, кг
				L	L ₁	B	H	A	D	d	
ЗР1½-6 ПР. ст.	40	DA5FU230-DS	0...0,6	210	236	130	242	76	100	14	10
ЗР2-6 ПР. ст.	50			240	251	146	258	85	110		12,5
ЗР2½-6 ПР. ст.	65			270	266	192	283	94	130		16,5
ЗР3-6 ПР. ст.	80	DA20FU230-DS		310	362	228	305	109	150	18	23
ЗР4-6 ПР. ст.	100			350	382	258	333	118	170		27,5

Пример обозначения заслонки регулирующей номинальным диаметром DN 100 (4 дюйма), на рабочее давление 0,6 МПа, в стальном корпусе, работающей в режиме позиционного регулирования (установлен привод DA20FU230-DS):

Заслонка регулирующая ЗР4-6 ПОЗ. ст., ТУ ВУ 200020142.029-2005 (электропривод DA20FU230-DS).

ЗАСЛОНКИ РЕГУЛИРУЮЩИЕ СЕРИИ ЗР с электромеханическим приводом взрывозащищенного исполнения



Заслонки регулирующие с электромеханическим приводом взрывозащищенного исполнения соответствуют ТУ ВУ 200029142.029-2005.

Заслонки регулирующие предназначены для использования в системах дистанционного управления потоками различных газовых сред, в том числе углеводородных газов, газовых фаз сжиженных газов, сжатого воздуха и других неагрессивных газов для регулирования расхода проходящих газов и не могут использоваться в качестве запорного органа.

Заслонки регулирующие данного исполнения могут применяться во взрывоопасных зонах согласно гл.7.3 «Правил устройства электроустановок» и других документов, регламентирующих применение электрооборудования во взрывоопасных зонах.

Рекомендуется применять заслонки регулирующие в комплекте с запорной арматурой (отсечными клапанами, задвижками, кранами и др.)

Структура обозначения

1 2 3 4 5 6
ЗР Х Х Х - Х Х

1. ЗР - обозначение серии
2. Присоединительный размер, дюймы
3. Дефис
4. Номинал рабочего давления
6 - 6 бар
5. Е - взрывозащищенное исполнение заслонки
6. ст. - материал корпуса заслонки - сталь

По типу присоединения к трубопроводу заслонки изготавливаются только фланцевые от DN 40 до DN 200.

Фланцы заслонок соответствуют ГОСТ 12815, исп. 1, до 0,6 МПа.

В качестве электроприводов используются однооборотные электроприводы во взрывозащищенном исполнении типа SP1-Ex и SP2-Ex производства «Regada», Словакия, имеющие вид взрывозащиты «взрывонепроницаемая оболочка» и маркировку EExdeIIТ6; они могут применяться во взрывоопасных зонах. Схемы приводов приведены:

- для SP1-Ex - на рис. 21-16а, 21-16б;
- для SP2-Ex - на рис. 21-18а, 21-18б.

При использовании данных электроприводов напряжение питания подается на электродвигатель и открывает (заслонку) до положения, которое ограничено концевыми выключателями S3 и S4. Ротор электродвигателя связан через редуктор с выключателями S3 и S4, а также осью датчика положения В1 или В3.

Количество конечных выключателей положения:

- для приводов SP1-Ex ... - 2 выключателя;
- для приводов SP2-Ex ... - 4 выключателя.

Сопротивление датчика положения реостатного типа (В1) составляет 2000 Ом.

Диапазон изменения тока для электронного датчика положения (В3) составляет 4...20 мА.

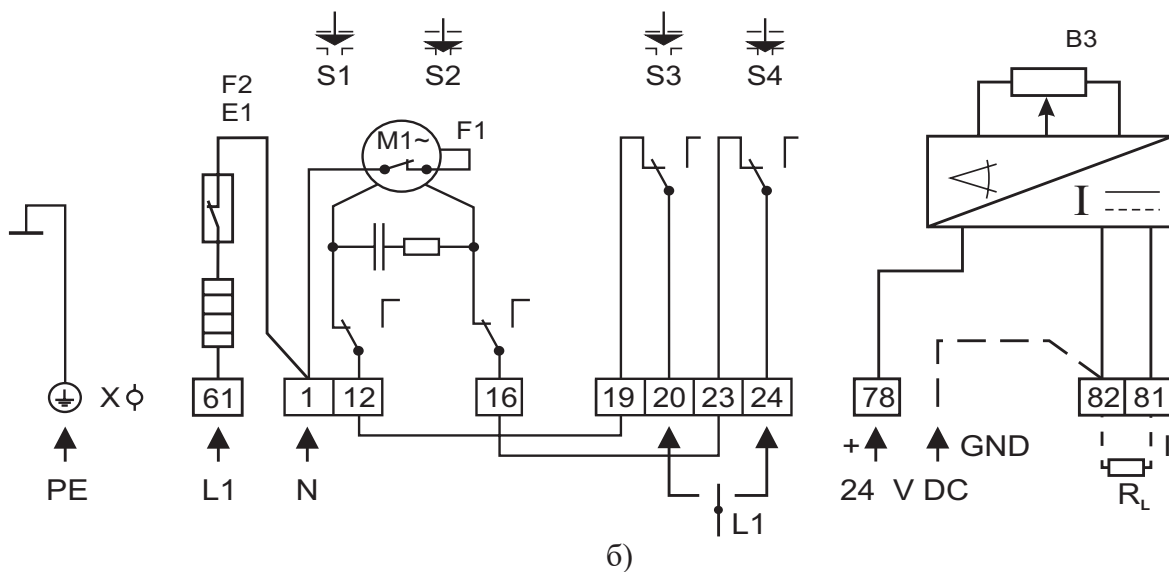
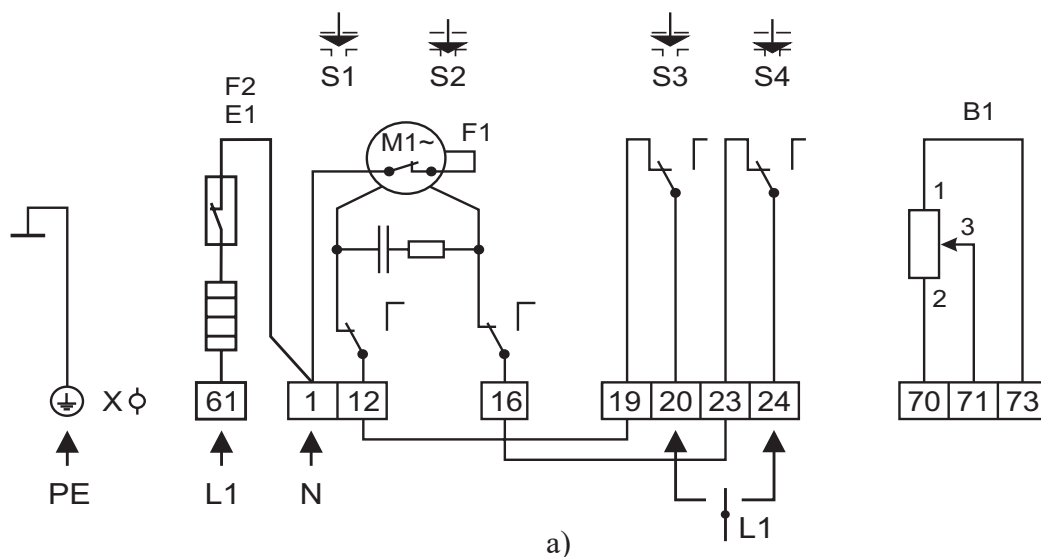
Применяемость электроприводов в зависимости от типа датчика положения (обратной связи) и климатического исполнения приведена в таблице.

Тип датчика положения обратной связи	Номинальный диаметр заслонки регулирующей	Обозначение электропривода производства Regada (Словакия)	Принципиальные схемы включения	Климатическое исполнение
Реостатный 2000 Ом	DN 40 - 100	SP1-Ex 291.1-03 BFA	Z491+Z22	У3.1 (-30...+50 °С)
		SP1-Ex 291.8-03 BFA		У2 (-45...+50 °С)
	DN 125 - 200	SP2-Ex 292.1-04 BFE	Z492+Z22	У3.1 (-30...+50 °С)
		SP2-Ex 292.8-04 BFE		У2 (-45...+50 °С)
Реостатный 100 Ом	DN 125 - 200	SP2-Ex 292.1-04 BBE		У3.1 (-30...+50 °С)
Токовый 4...20 мА	DN 40 - 100	SP1-Ex 291.1-03 BVA	Z491+Z257d	У3.1 (-30...+50 °С)
		SP1-Ex 291.8-03 BVA		У2 (-45...+50 °С)
	DN 125 - 200	SP2-Ex 292.1-04 BVE	Z492+Z257d	У3.1 (-30...+50 °С)
		SP2-Ex 292.8-04 BVE		У2 (-45...+50 °С)

ЗАСЛОНКИ РЕГУЛИРУЮЩИЕ

Взрывозащищенного исполнения

(DN 40 - 100, пропорциональное регулирование) - привод SP1-Ex



Условные обозначения

B1 - датчик положения сопротивления
B3 - электронный датчик положения
E1 - нагревательное сопротивление
F2 - термический выключатель
M1~ - электродвигатель однофазный
R_L - нагрузочное сопротивление

S1 - выключатель момента в направлении "открыто"
S2 - выключатель момента в направлении "закрыто"
S3 - выключатель положения "открыто"
S4 - выключатель положения "закрыто"
X - клеммная колодка

Рис. 21-12. Схема электрических соединений для электроприводов SP1-Ex (Словакия):
 а). для схем Z491+Z22 (с датчиком положения реостатного типа 2000 Ом);
 б). для схем Z491+Z257d (с трехпроводным токовым датчиком положения 4...20 мА).

Электроприводы SP1-Ex применяются для заслонок регулирующих номинальными диаметрами DN 40 - 100

ЗАСЛОНКИ РЕГУЛИРУЮЩИЕ

Взрывозащищенного исполнения

(DN 40 - 100, пропорциональное регулирование) - привод SP1-Ex

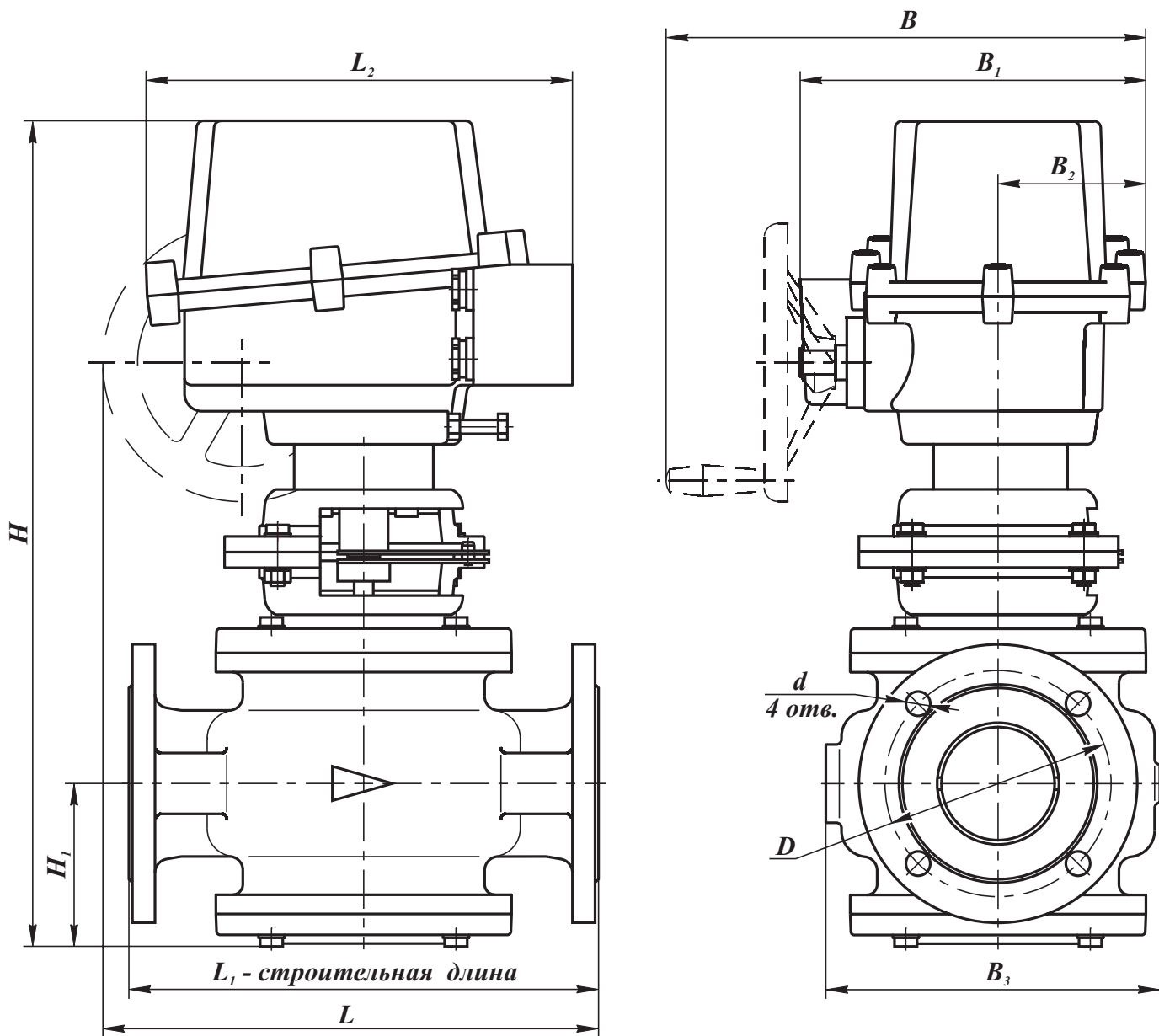


Рис. 21-12. Заслонки регулирующие DN80-100, привод серии SP1-Ex «Regada»

Наименование заслонки	DN	Диапазон присоедин. давления, МПа	Размеры, мм											Масса, кг
			L	L ₁	L ₂	B	B ₁	B ₂	B ₃	H	A	D	d	
ЗР1 ¹ / ₂ -6 Е ст.	40	0...0,6	255	210					160	443	76	100	14	17,5
ЗР2-6 Е ст.	50		270	240					155	460	85	110		20,3
ЗР2 ¹ / ₂ -6 Е ст.	65		285	270	260	276	200	95	200	485	94	130	18	24,1
ЗР3-6 Е ст.	80		305	310	230	505	109	150	30,5					
ЗР4-6 Е ст.	100		325	350	260	525	119	170	35,2					

Арматура в стальном корпусе

Материал корпуса: легированная сталь

Степень защиты: IP67

Климатическое исполнение: УЗ.1 (-30...+50 °С);
У2 (-45...+50 °С)

Полный ресурс включений, не менее: 200 000

Угол поворота заслонки: макс. 90°

Время полного хода регулятора: 80 с

Диапазон регулирования, не менее: от 0,05 % до 100 % от номинального расхода

Монтажное положение: на горизонтальных и вертикальных трубопроводах

Напряжение питания электропривода: 220 В, 50 Гц

При заказе заслонок регулирующих в стальном корпусе с электроприводом во взрывозащищенном исполнении перед обозначением “ст.” добавляется буква “Е”, необходимо также дополнительно указывать климатическое исполнение, тип датчика обратной связи (или указывать полное обозначение запрашиваемого электропривода).

Пример обозначения заслонки регулирующей номинальным диаметром DN 100 (4 дюйма) на рабочее давление 0,6 МПа, в стальном корпусе, работающей в режиме пропорционального регулирования (установлен привод SP1-Ex (взрывозащищенного исполнения) с датчиком положения реостатного типа сопротивлением 2000 Ом), климатическое исполнение У2 (-45...+50 °С):

Заслонка регулирующая ЗР4-6 Е ст., 2000 Ом, У2 (-45...+50 °С),
ТУ ВУ 200020142.029-2005,

или

Заслонка регулирующая ЗР4-6 Е ст., ТУ ВУ 200020142.029-2005,
(электропривод SP1-Ex 291.8-03 ВFA).

Пример обозначения заслонки регулирующей номинальным диаметром DN 80 (3 дюйма) на рабочее давление 0,6 МПа, в стальном корпусе, работающей в режиме пропорционального регулирования (установлен привод SP1-Ex (взрывозащищенного исполнения) с электронным токовым датчиком положения 4...20 мА), климатическое исполнение У2 (-45...+40 °С):

Заслонка регулирующая ЗР3-6 Е ст., 4...20 мА, У2 (-45...+50 °С),
ТУ ВУ 200020142.029-2005

или

Заслонка регулирующая ЗР3-6 Е ст., ТУ ВУ 200020142.029-2005,
(электропривод SP1-Ex 291.8-03 ВVA).

ЗАСЛОНКИ РЕГУЛИРУЮЩИЕ

взрывозащищенного исполнения

(DN 125 - 200, пропорциональное регулирование) - привод SP2-Ex

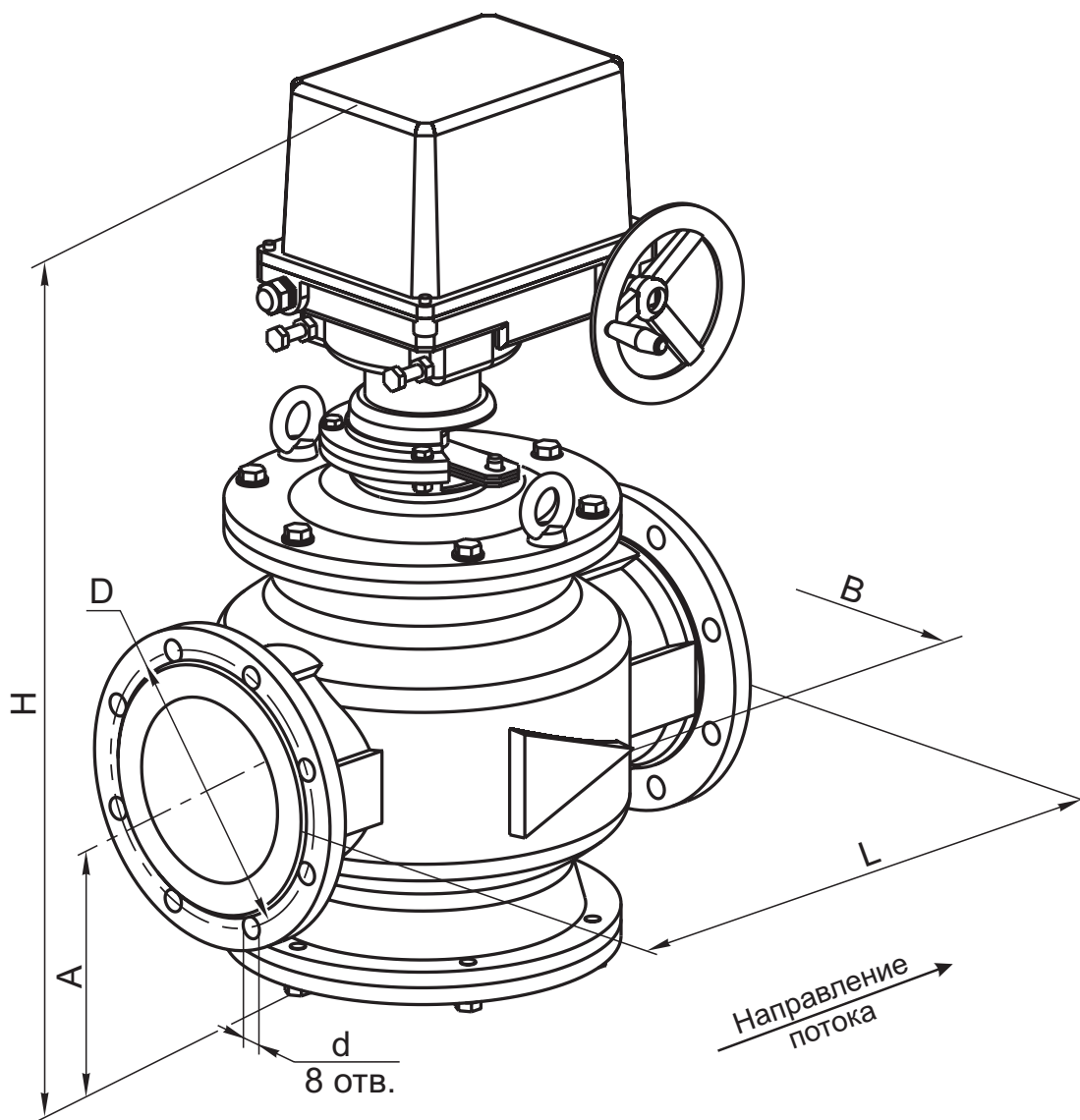


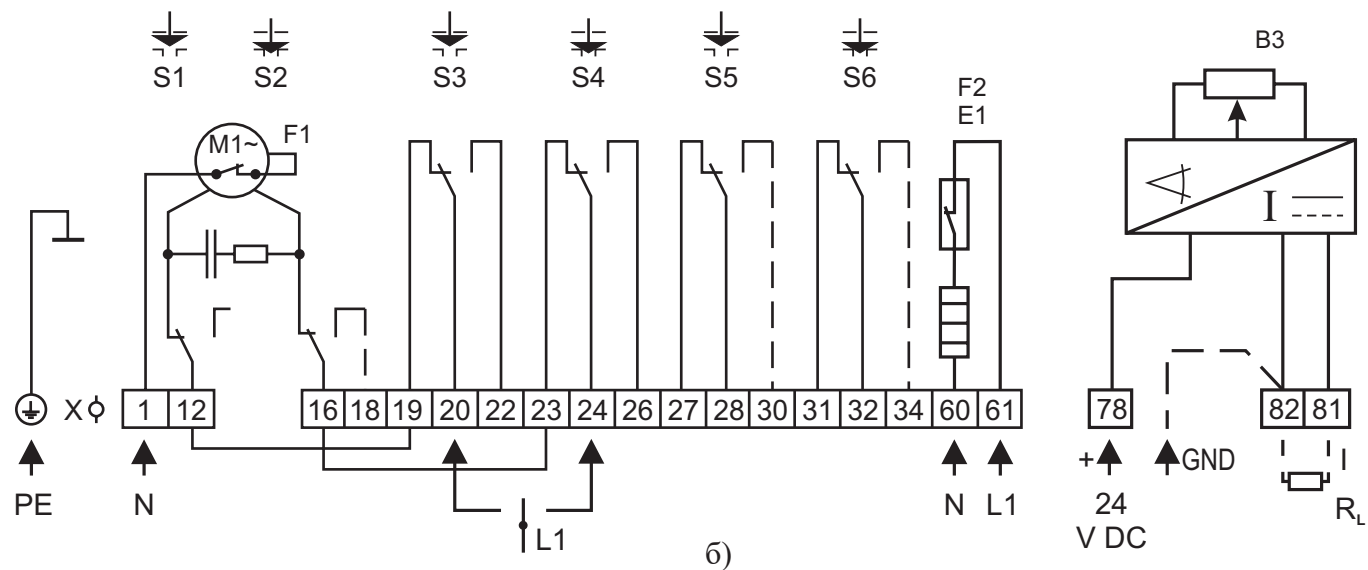
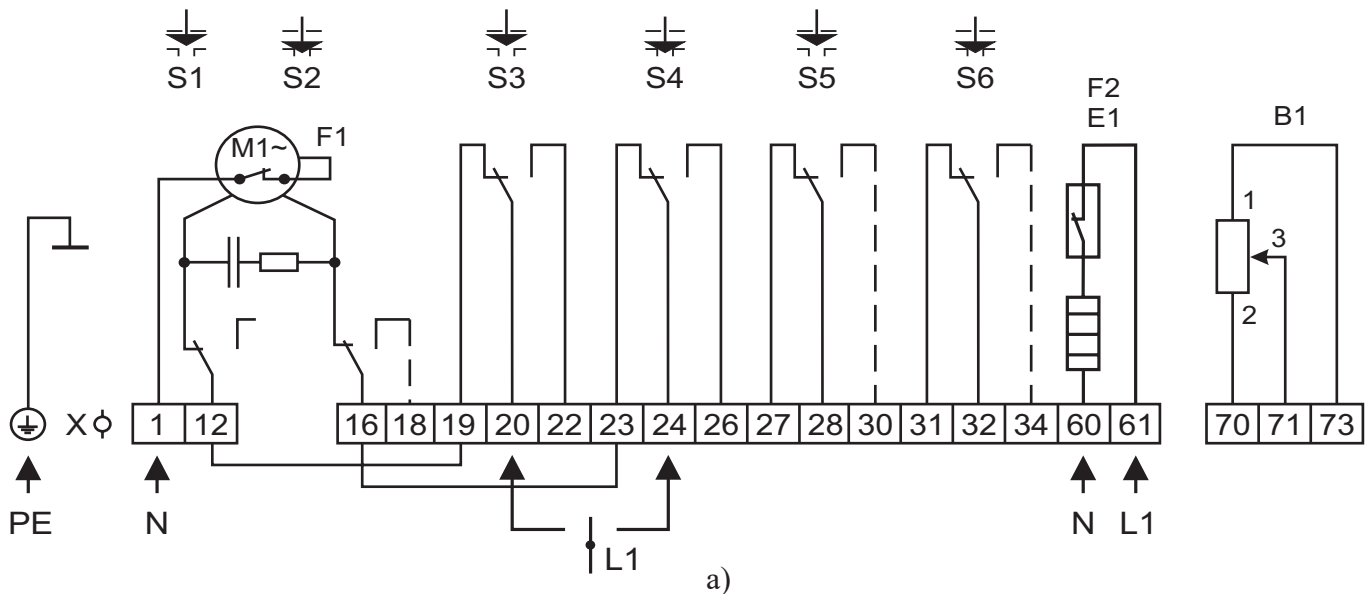
Рис. 21-13. Заслонки регулирующие DN125-200, привод серии SP2-Ex «Regada»

Наименование заслонки	DN	Диапазон присоединительного давления, МПа	Размеры, мм						Масса, кг
			L	B	H	A	D	d	
ЗР5-6 Е ст.	125	0...0,6	400	305	670	165	200	18	60
ЗР6-6 Е ст.	150		470	330	705	177	225		90
ЗР8-6 Е ст.	200		600	430	795	230	280		140

ЗАСЛОНКИ РЕГУЛИРУЮЩИЕ

Взрывозащищенного исполнения

(DN 125 - 200, пропорциональное регулирование) - привод SP2-Ex



Условные обозначения

B1 - датчик положения сопротивления
B3 - электронный датчик положения
E1 - нагревательное сопротивление
F2 - термический выключатель
M1~ - электродвигатель однофазный
R_L - нагрузочное сопротивление

S1 - выключатель момента в направлении "открыто"
S2 - выключатель момента в направлении "закрыто"
S3 - выключатель положения "открыто"
S4 - выключатель положения "закрыто"
S5 - добавочный выключатель положения "открыто"
S6 - добавочный выключатель положения "закрыто"
X - клеммная колодка

Рис. 21-14. Схема электрических соединений для электроприводов SP1-Ex (Словакия):

а) для схем Z492+Z22 (с датчиком положения реостатного типа 2000 Ом);

б) для схем Z492+Z257d (с трехпроводным токовым датчиком положения 4...20 мА).

Электроприводы SP2-Ex применяются для заслонок регулирующих номинальными диаметрами DN 125 - 200

Материал корпуса: легированная сталь

Степень защиты: IP67

Климатическое исполнение: УЗ.1 (-30...+50 °С);
У2 (-45...+50 °С)

Полный ресурс включений, не менее: 200 000

Угол поворота заслонки: макс. 90°

Время полного хода регулятора: 80 с

Диапазон регулирования, не менее: от 0,05 % до 100 % от номинального расхода

Монтажное положение: на горизонтальных и вертикальных трубопроводах

Напряжение питания электропривода: 220 В, 50 Гц

При заказе заслонок регулирующих в стальном корпусе с электроприводом во взрывозащищенном исполнении перед обозначением “ст.” добавляется буква “Е”, необходимо также дополнительно указывать климатическое исполнение, тип датчика обратной связи (или указывать полное обозначение запрашиваемого электропривода).

Пример обозначения заслонки регулирующей номинальным диаметром DN 125 (5 дюйма) на рабочее давление 0,6 МПа, в стальном корпусе, работающей в режиме пропорционального регулирования (установлен привод SP2-Ex (взрывозащищенного исполнения) с датчиком положения реостатного типа сопротивлением 2000 Ом), климатическое исполнение УЗ.1 (-30...+50 °С):

Заслонка регулирующая ЗР5-6 Е ст., 2000 Ом, УЗ.1 (-30...+50 °С),
ТУ ВУ 200020142.029-2005,

или

Заслонка регулирующая ЗР5-6 Е ст., ТУ ВУ 200020142.029-2005,
(электропривод SP2-Ex 292.1-04 ВFE).

Пример обозначения заслонки регулирующей номинальным диаметром DN 200 (8 дюймов) на рабочее давление 0,6 МПа, в стальном корпусе, работающей в режиме пропорционального регулирования (установлен привод SP2-Ex (взрывозащищенного исполнения) с электронным токовым датчиком положения 4...20 мА), климатическое исполнение У2 (-45...+50 °С):

Заслонка регулирующая ЗР8-6 Е ст., 4...20 мА, У2 (-45...+50 °С),
ТУ ВУ 200020142.029-2005

или

Заслонка регулирующая ЗР8-6 Е ст., ТУ ВУ 200020142.029-2005,
(электропривод SP2-Ex 291.8-04 ВVE).

ЗАСЛОНКИ РЕГУЛИРУЮЩИЕ СЕРИИ ЗР с ручным управлением

Заслонки регулирующие с ручным управлением соответствуют ТУ ВУ 200029142.029-2005.

Заслонки регулирующие предназначены для использования в системах дистанционного управления потоками различных газовых сред, в том числе углеводородных газов, газовых фаз сжиженных газов, сжатого воздуха и других неагрессивных газов для регулирования расхода проходящих газов и не могут использоваться в качестве запорного органа.

Рекомендуется применять заслонки регулирующие в комплекте с запорной арматурой (отсечными клапанами, задвижками, кранами и др.)

Структура обозначения

1	2	3	4	5	6
ЗР	X	X	X	-	X X

1. ЗР - обозначение серии
2. Присоединительный размер, дюймы
3. Дефис
4. Номинал рабочего давления
6 - 6 бар
5. Р - Исполнение заслонки с ручным управлением
6. ст. - материал корпуса заслонки - сталь

По типу присоединения к трубопроводу заслонки изготавливаются только фланцевые от DN 40 до DN 200.

Фланцы заслонок соответствуют ГОСТ 12815, исп. 1, до 0,6 МПа.

Температура рабочей среды: от минус 30 до плюс 70 °С.

Средний срок службы - не менее 9 лет.

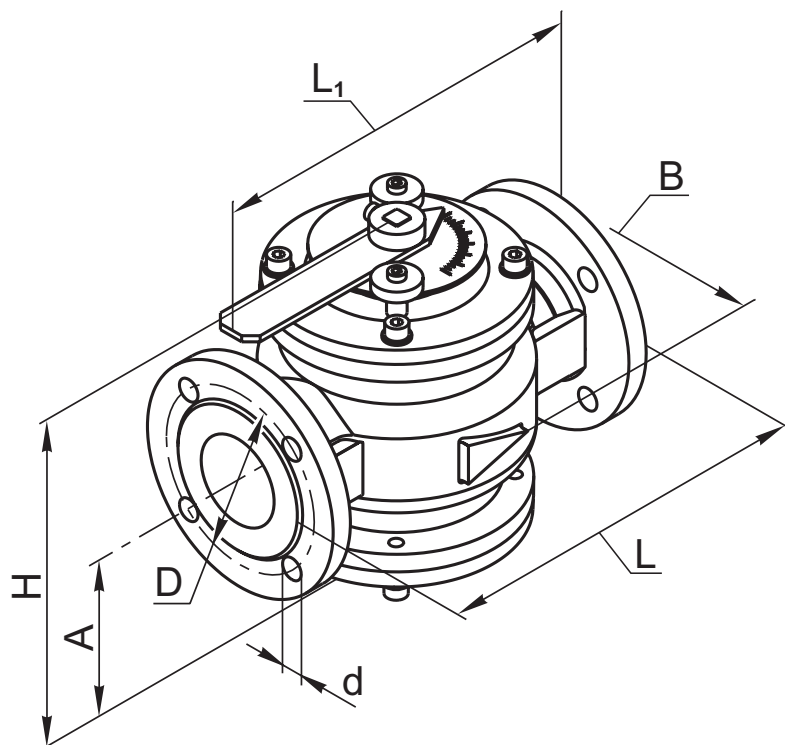


Рис. 21-15. Заслонки регулирующие DN40-100 с ручным управлением

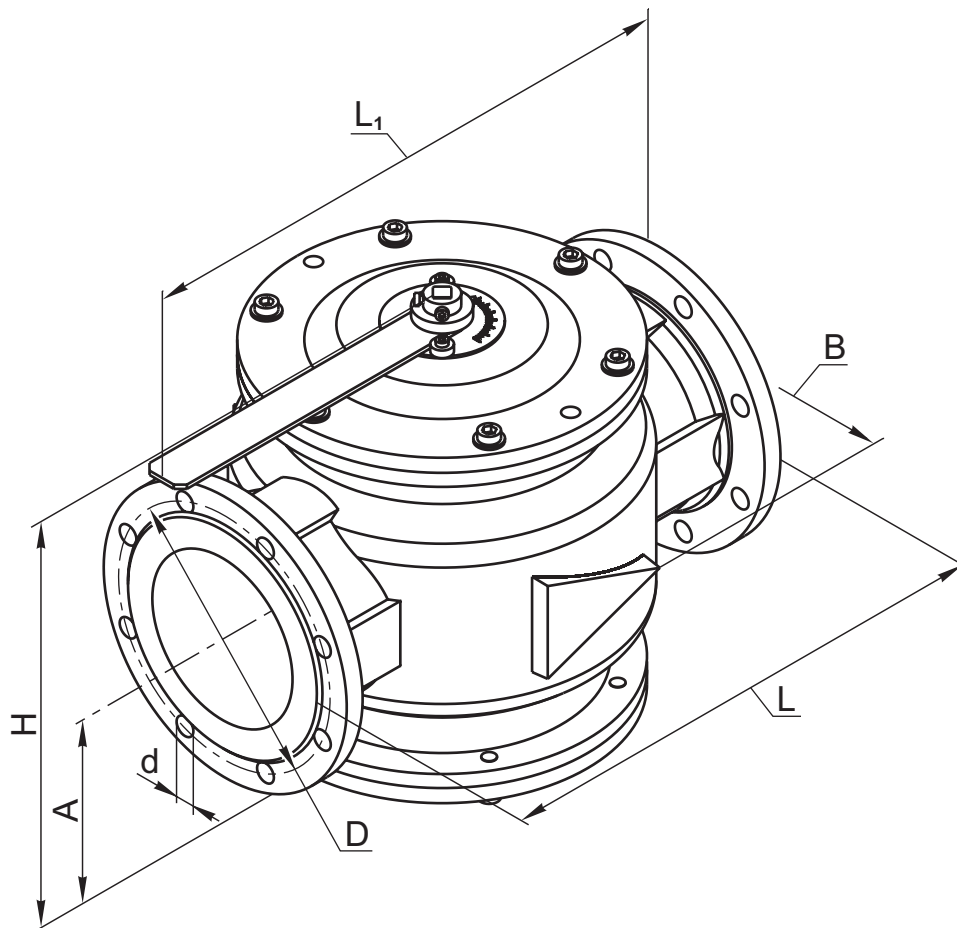


Рис. 21-16. Заслонки регулирующие DN125-200 с ручным управлением

Материал корпуса: легированная сталь

Климатическое исполнение: У3.1 (-30...+50 °С);
У2 (-45...+50 °С);
УХЛ1 (-60...+50 °С).

Угол поворота заслонки: макс. 90°

Диапазон регулирования, не менее: от 0,05 % до 100 % от номинального расхода

Монтажное положение: на горизонтальных и вертикальных трубопроводах

Наименование заслонки	DN	Диапазон присоединительного давления, МПа	Размеры, мм							Масса, кг	Рис.	
			L	L ₁	B	H	A	D	d			
ЗР1 ¹ / ₂ -6 Р ст.	40	0...0,6	210	230	160	180	76	100	14	8,5	21-18	
ЗР2-6 Р ст.	50		240	245	155	200	85	110		11,0		
ЗР2 ¹ / ₂ -6 Р ст.	65		270	340	200	225	94	130		15,0		
ЗР3-6 Р ст.	80		310	360	230	240	109	150	18	21,5		
ЗР4-6 Р ст.	100		350	380	260	265	119	170		26,0		
ЗР5-6 Р ст.	125		400	500	305	320	165	200		50		21-19
ЗР6-6 Р ст.	150		470	535	330	380	177	225		78		
ЗР8-6 Р ст.	200		600	600	430	490	230	280	127			

Арматура в стальном корпусе

Регулирование расхода (количества проходящего газа) через заслонку осуществляется путем поворота ручки управления, закрепленной на выходном конце вала (рис. 21-20). На шкале нанесены стрелки и знаки “+” и “-”, указывающие на изменение угла открытия заслонки.

При повороте ручки управления в сторону знака “+” количество газа, проходящего через заслонку, увеличивается; при повороте в сторону знака “-” - расход газа уменьшается. Крайние положения ручки управления, соответствующие минимальному (заслонка полностью закрыта) и максимальному (заслонка полностью открыта) расходам, ограничены упорами.

Ручка управления закреплена на выходном конце вала при помощи стопорного винта. В процессе эксплуатации при необходимости ручка управления может быть демонтирована с вала и установлена на него заново.

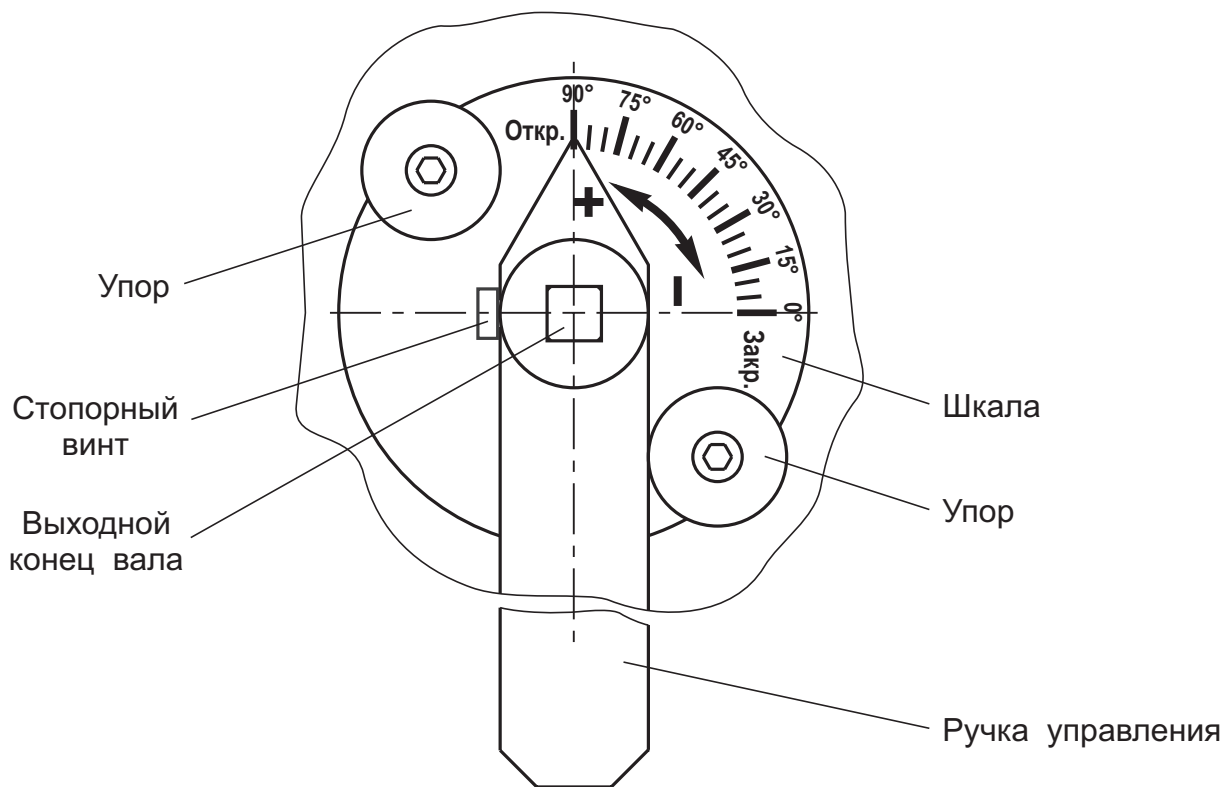


Рис. 21-17. Заслонка регулирующая с ручным управлением (вид сверху)

ЗАСЛОНКИ РЕГУЛИРУЮЩИЕ СЕРИИ ЗР **дрессельного типа**

Заслонки регулирующие серии ЗР дрессельного типа соответствуют ТУ ВУ 200020142.029-2005.

Предназначены для использования в системах дистанционного исполнения управления потоками различных газовых сред, в том числе углеводородных газов, газовых фаз сжиженных газов, сжатого воздуха и других неагрессивных газов.

Заслонки регулирующие предназначены для регулирования расхода проходящих газов и не могут использоваться в качестве запорного органа.

Структура обозначения

1 2 3 4 5 6 7 8 9
ЗР Х Х Х - ХХ Х Х Х Х

1. ЗР - обозначение серии
2. Присоединительный размер, дюймы
3. Дефис
4. Максимальное рабочее давление:
6 - 6 бар
5. Исполнение заслонки:
В ПР. - дрессельного типа с электроприводом общепромышленного исполнения, работающая в режиме пропорционального регулирования;
В Е - дрессельного типа с электроприводом взрывозащищенного исполнения, работающая в режиме пропорционального регулирования;
В Р - дрессельного типа с ручным управлением.
6. ст. - материал корпуса заслонки - сталь.
7. Напряжение питания (только для заслонок дрессельного типа с электроприводом):
- 220 В, 50 Гц;
- 24 В пост. тока;
- 24 В, 50 Гц.
8. Климатическое исполнение: УЗ.1 (-30...+50 °С);
У2 (-45...+50 °С);
УХЛ1 (-60...+50 °С).
9. Номер технических условий: ТУ ВУ 200020142.029-2005.

По типу присоединения к трубопроводу заслонки дрессельного типа в стальном корпусе изготавливаются фланцевыми на DN 150, 200, 250, 300.

Фланцы заслонок соответствуют:

- для DN 150, 200 - по ГОСТ 12815, исп. 1, до 0,6 МПа;
- для DN 250, 300 - по ГОСТ 12815, исп. 1, до 1,0 МПа.

Размеры ответных фланцев с соединительным выступом приведены на рис. 14-1.

Общие технические характеристики заслонок **регулирующих общепромышленного исполнения**

Наименование параметра	Значение
Температура рабочей среды	от минус 60 °С до плюс 120 °С
Средний срок службы, лет, не менее	9

Режимы работы заслонок регулирующих дроссельного типа с электромеханическим приводом

Режим работы заслонок регулирующих дроссельного типа определяется типом применяемого электропривода.

1. Для заслонок с пропорциональным регулированием в качестве исполнительных механизмов могут применяться следующие типы электроприводов:

- SP0, SP1 («Regada», Словакия);
- DA4MU230-AS, DA8MU230-AS, DA24MU230-AS («HOOCON», Китай).

а). При использовании электроприводов SP0, SP1 напряжение питания подается на электродвигатель и открывает (закрывает) заслонку до положения, которое ограничено концевыми выключателями S3 и S4. Ротор электродвигателя связан через редуктор с выключателями S3 и S4, а также осью датчика положения В1 или В3. Сопротивление датчика положения реостатного типа (В1) составляет 2000 Ом или 100 Ом (в зависимости от заказа). Диапазон изменения тока для электронного датчика положения (В3) составляет 4...20 мА.

Схема включения с датчиком положения реостатного типа и двумя добавочными выключателями. Применяемость электроприводов SP0, SP1 общепромышленного исполнения в зависимости от типа датчика положения (обратной связи) и номинального диаметра приведена в таблице.

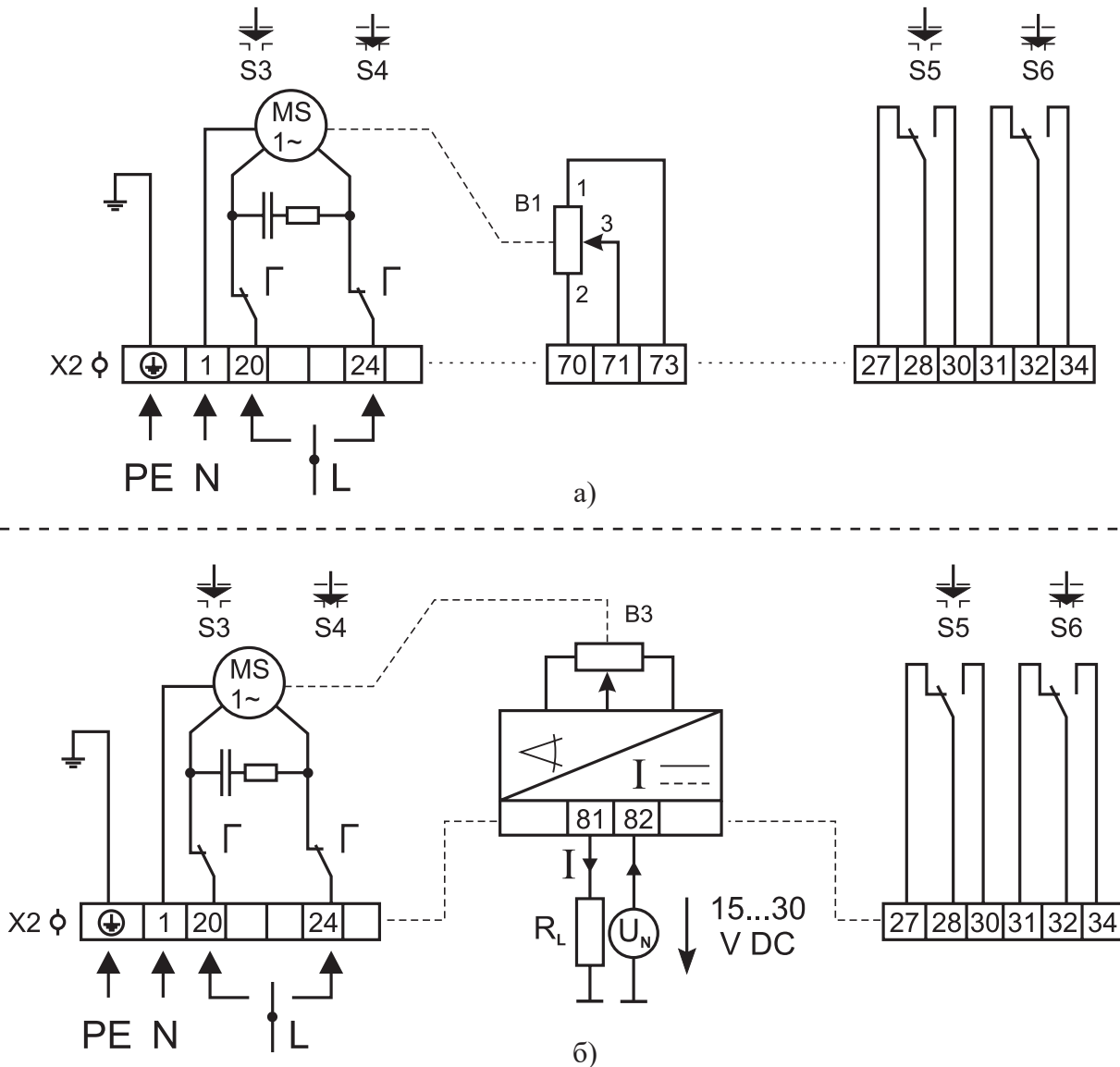
Тип датчика положения обратной связи	Номинальный диаметр заслонки регулирующей	Обозначение электропривода производства Regada (Словакия) Общепром. исполнение	Принципиальные схемы включения	Климатическое исполнение
Реостатный 2000 Ом	DN 150, 200	SP0 280.0-08 BFC/03	Z40+Z21+Z22	У3.1 (-30...+50 °С)
		SP1 281.8-03 BFA/16	Z1a+Z11a+Z5a	У2 (-45...+50 °С)
	DN 250, 300	SP1 281.1-03 BFA/00		У3.1 (-30...+50 °С)
		SP1 281.8-03 BFA/16	У2 (-45...+50 °С)	
Реостатный 100 Ом	DN 150, 200	SP0 280.0-08 BBC/03	Z40+Z21+Z22	У3.1 (-30...+50 °С)
	DN 250, 300	SP1 281.1-03 BBA/00	Z1a+Z11a+Z5a	
Токовый 4...20 мА	DN 150, 200	SP0 280.0-08 BSC/03	Z40+Z21+Z23	У3.1 (-30...+50 °С)
		SP1 281.8-03 BVA/16	Z1a+Z11a+Z257b	У2 (-45...+50 °С)
	DN 250, 300	SP1 281.1-03 BVA/00		У3.1 (-30...+50 °С)
		SP1 281.8-03 BVA/16	У2 (-45...+50 °С)	

Максимальная токовая нагрузка на датчик сопротивления - 100 мА.

Электропривод с токовым датчиком положения НЕ оснащен встроенным источником питания. Напряжение питания внешнего источника должно находиться в пределах 15...30 В постоянного тока. Нагрузочное сопротивление - 400...500 Ом.

ЗАСЛОНКИ РЕГУЛИРУЮЩИЕ

дроссельного типа общепромышленного исполнения
(DN 150, 200, пропорциональное регулирование, привод SP0,
климатическое исполнение УЗ.1)



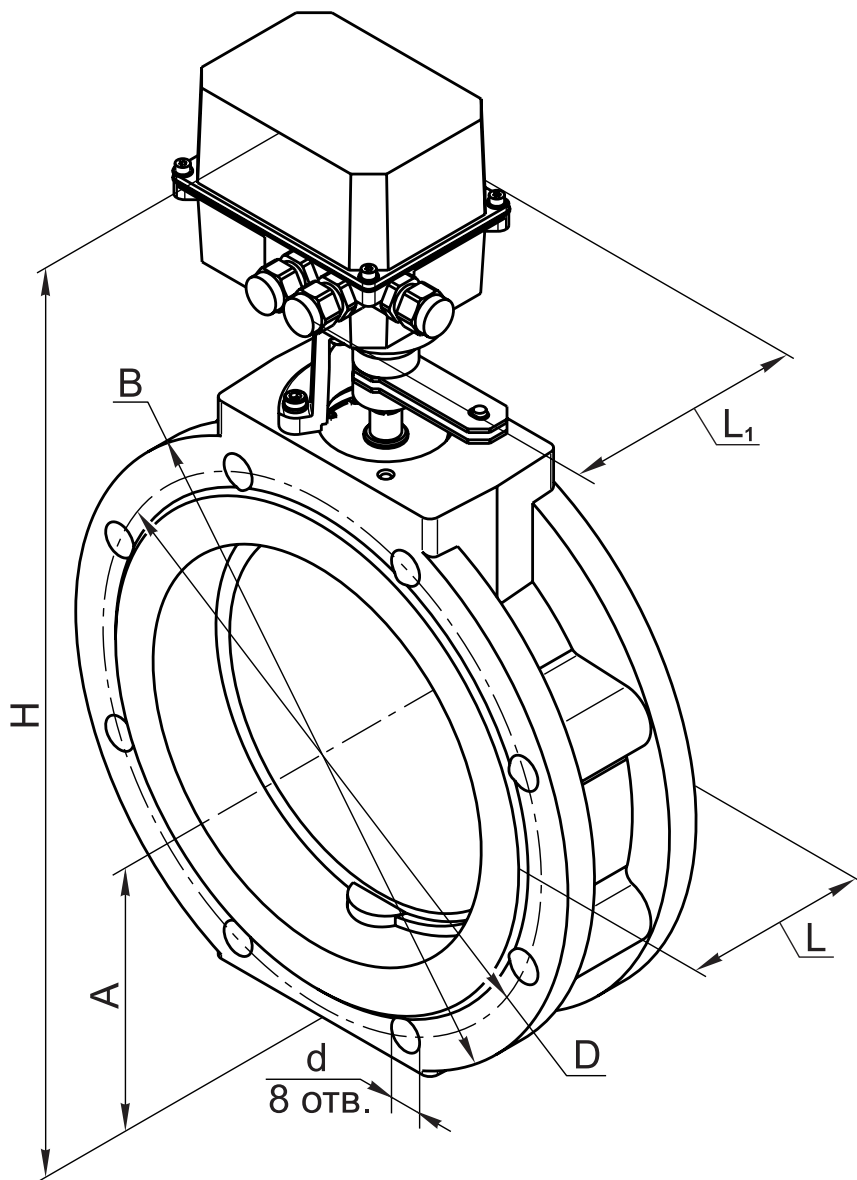
Условные обозначения

- | | |
|--|--|
| B1 - датчик положения сопротивления | S4 - выключатель положения "закрыто" |
| B3 - электронный датчик положения | S5 - добавочный выключатель положения "открыто" |
| MS - электродвигатель | S6 - добавочный выключатель положения "закрыто" |
| R_L - нагрузочное сопротивление | X2 - клеммная колодка |
| S3 - выключатель положения "открыто" | |

Рис. 21-18. Схема электрических соединений для электроприводов SP0 («Regada», Словакия):
 а). для схем Z40+Z21+Z22 (с датчиком положения реостатного типа и двумя добавочными выключателями положения);
 б). для схем Z40+Z21+Z23 (с токовым датчиком положения и двумя добавочными выключателями положения).

ЗАСЛОНКИ РЕГУЛИРУЮЩИЕ

дрессельного типа общепромышленного исполнения
(DN 150, 200, пропорциональное регулирование, привод SP0,
климатическое исполнение УЗ.1)



Материал корпуса:
 легированная сталь

Степень защиты: IP54

Климатическое исполнение:
 УЗ.1 (-30...+50 °С)

Полный ресурс включений, не менее: 200 000

Напряжение питания электропривода: 220 В, 50 Гц

Угол поворота заслонки: макс. 90°

Время полного хода затвора: 80 с

Диапазон регулирования: от 2 % до 100 % от номинального расхода.

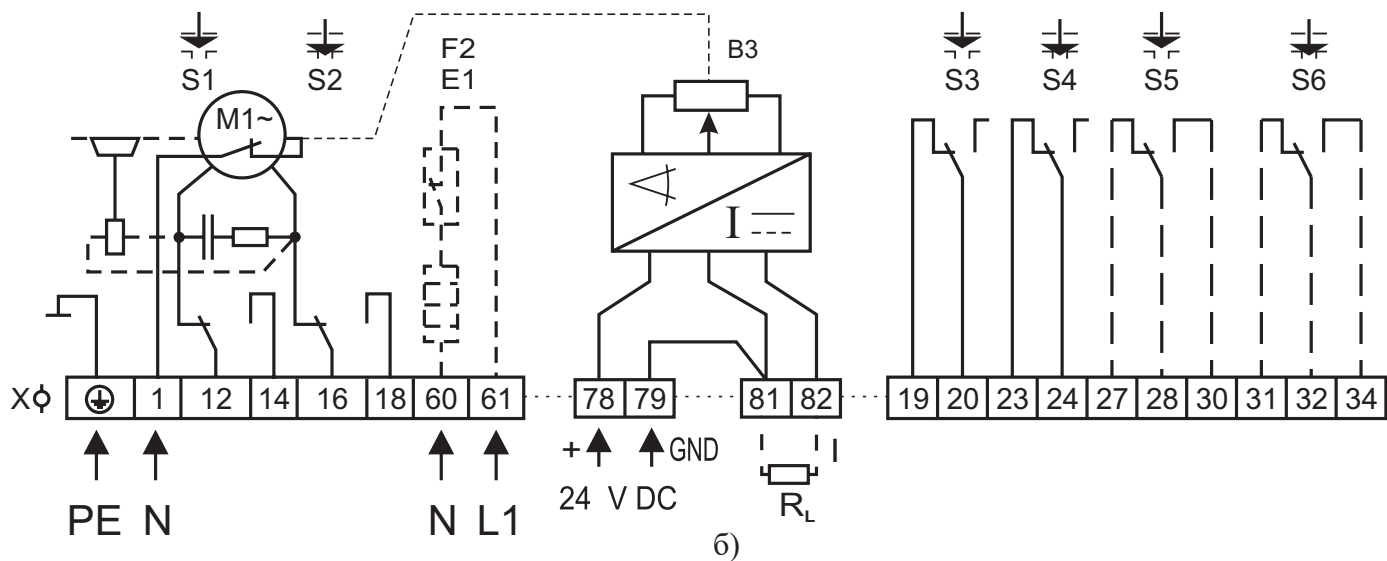
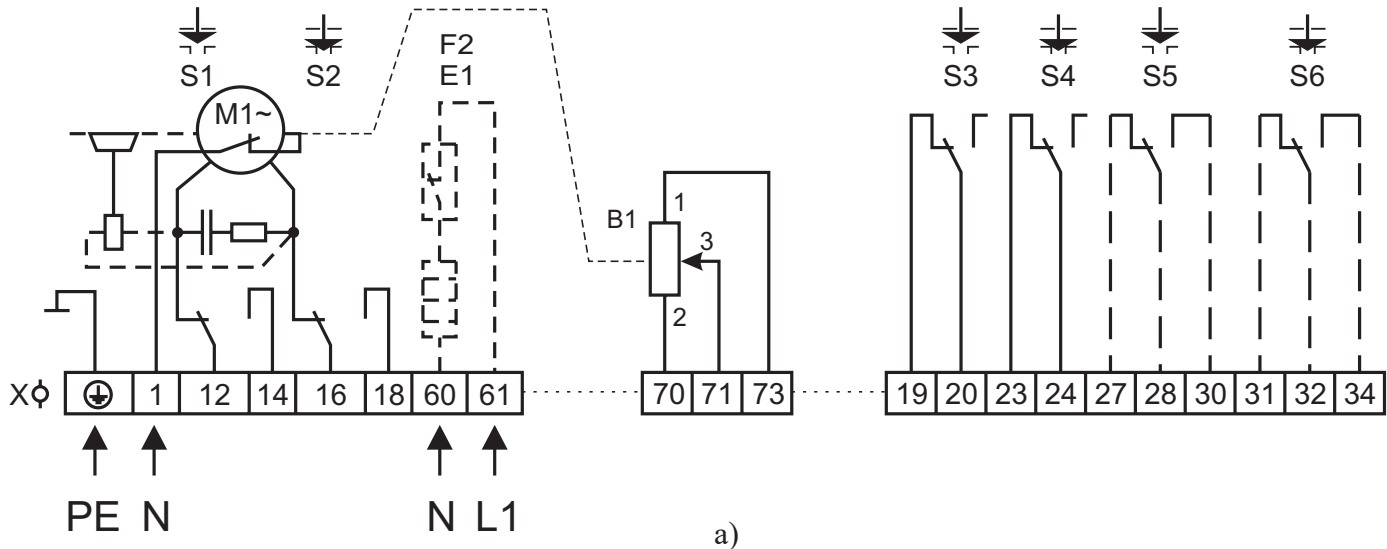
Монтажное положение: на горизонтальных и вертикальных трубопроводах

Рис. 21-19. Заслонки регулирующие дрессельного типа DN150-200, привод SP0 «Regada»

Наименование заслонки	DN	Диапазон присоединительного давления, МПа	Размеры, мм							Масса, кг
			L	L ₁	B	H	A	D	d	
ЗР 6-6 В ПР. ст.	150	0...0,6	88	143	260	452	120	225	18	18
ЗР 8-6 В ПР. ст.	200				315	502	146	280		23

ЗАСЛОНКИ РЕГУЛИРУЮЩИЕ

дроссельного типа общепромышленного исполнения
(DN 150, 200, пропорциональное регулирование, привод SP1,
климатическое исполнение У2)



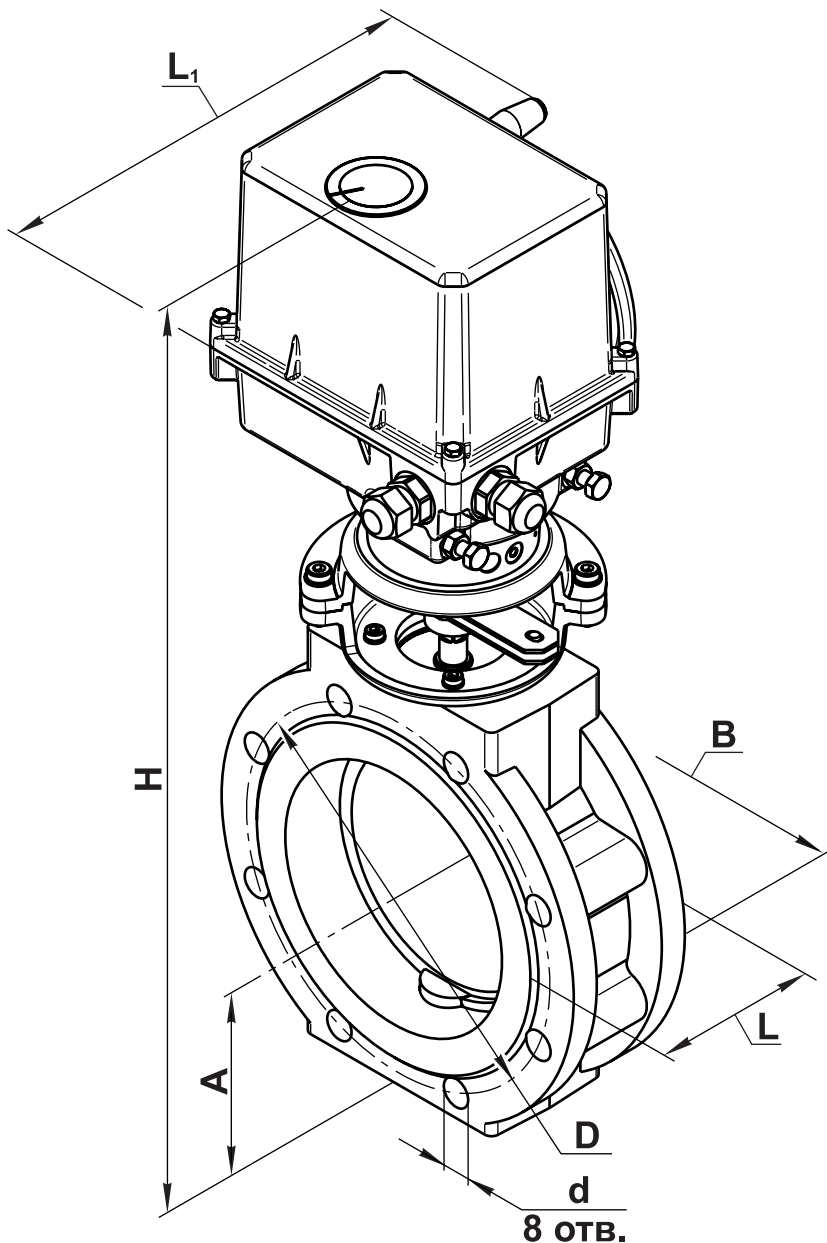
Условные обозначения

- | | |
|--|--|
| B1 - датчик положения сопротивления | S2 - выключатель момента "закрыто" |
| B3 - электронный датчик положения | S3 - выключатель положения "открыто" |
| MS - электродвигатель | S4 - выключатель положения "закрыто" |
| RL - нагрузочное сопротивление | S5 - добавочный выключатель положения "открыто" |
| S1 - выключатель момента "открыто" | S6 - добавочный выключатель положения "закрыто" |
| | X - клеммная колодка |

Рис. 21-20. Схема электрических соединений для электроприводов SP1 («Regada», Словакия):
 а). для схем Z1a+Z11a+Z5a (с датчиком положения реостатного типа и двумя добавочными выключателями положения);
 б). для схем Z1a+Z11a+Z257b (с токовым датчиком положения и двумя добавочными выключателями положения).

ЗАСЛОНКИ РЕГУЛИРУЮЩИЕ

дроссельного типа общепромышленного исполнения
(DN 150, 200, пропорциональное регулирование, привод SP1,
климатическое исполнение У2)



8 отв.

Рис. 21-21. Заслонки регулирующие дроссельного типа DN150-200, привод SP1 «Regada»

Материал корпуса:

легированная сталь

Степень защиты: IP54

Климатическое исполнение:

У2 (-45...+50 °С)

Полный ресурс включений, не менее: 200 000

Напряжение питания электропривода: 220 В, 50 Гц

Угол поворота заслонки: макс. 90°

Время полного хода затвора: 80 с

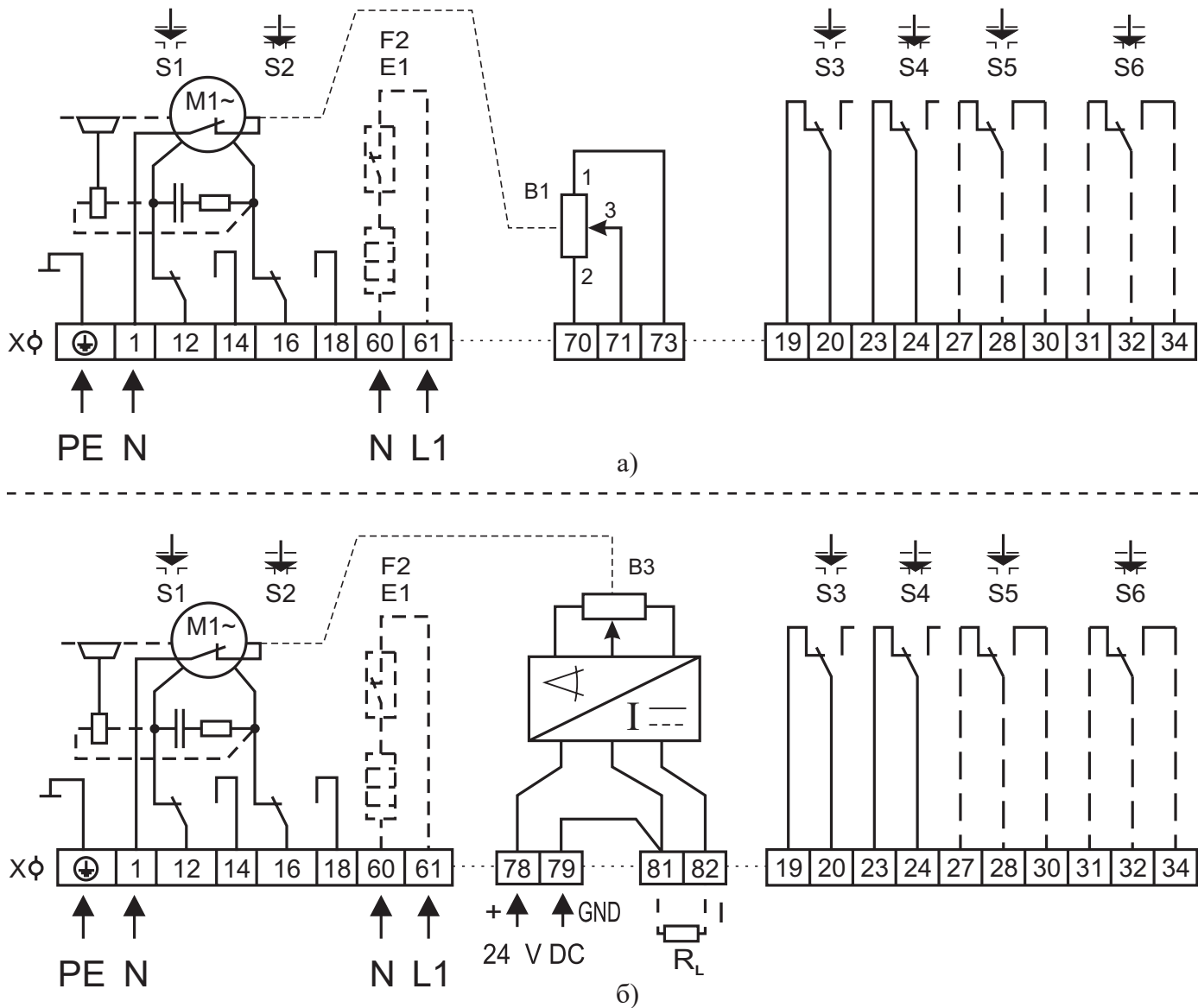
Диапазон регулирования: от 2 % до 100 % от номинального расхода

Монтажное положение: на горизонтальных и вертикальных трубопроводах

Наименование заслонки	DN	Диапазон присоединительного давления, МПа	Размеры, мм							Масса, кг
			L	L ₁	B	H	A	D	d	
ЗР 6-6 В ПР. ст., У2	150	0...0,6	88	285	260	553	120	225	18	26
ЗР 8-6 В ПР. ст., У2	200				315	602	146	280		31

ЗАСЛОНКИ РЕГУЛИРУЮЩИЕ

дроссельного типа общепромышленного исполнения
(DN 250, 300, пропорциональное регулирование, привод SP1)



Условные обозначения

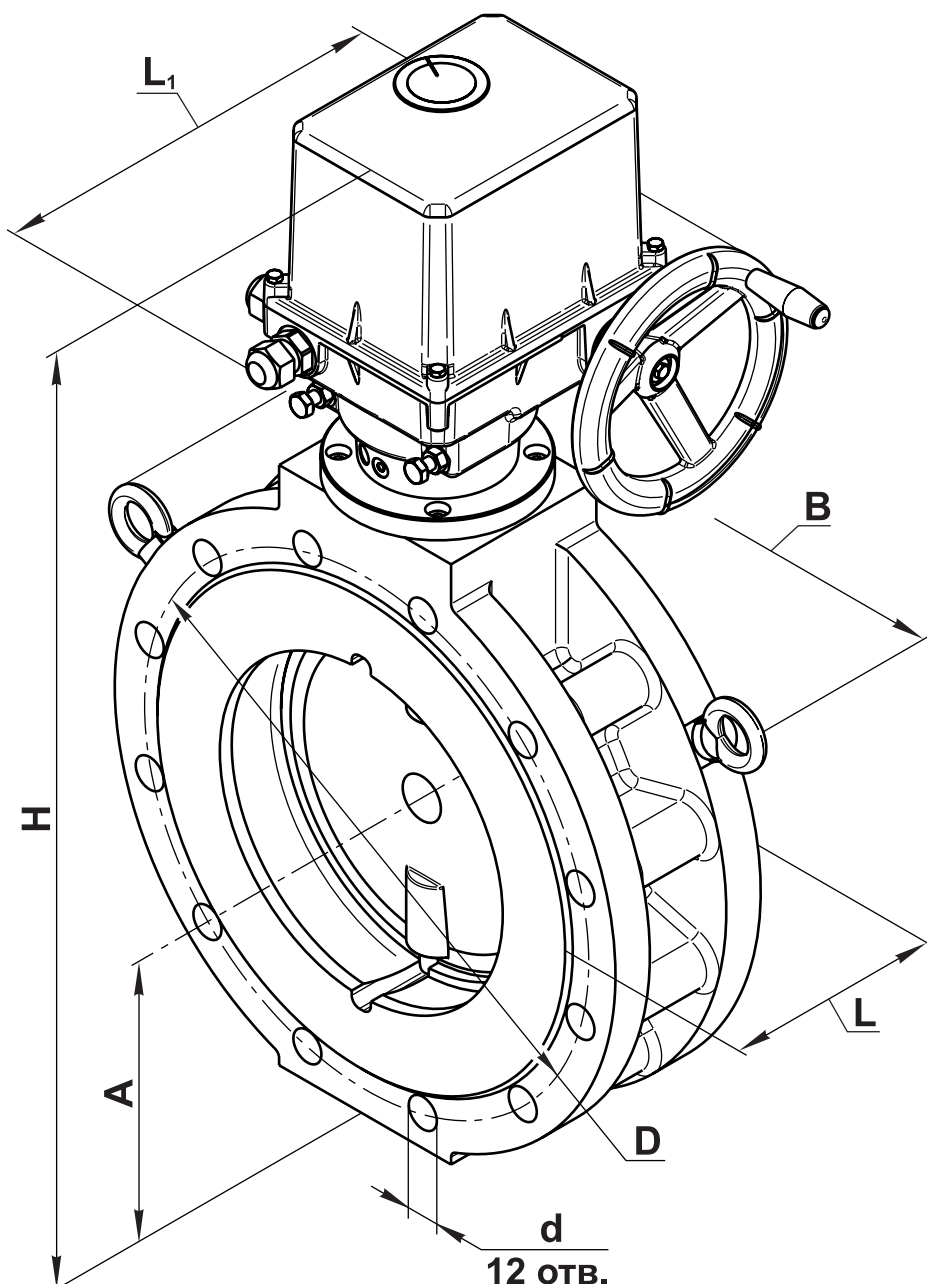
- | | |
|--|--|
| B1 - датчик положения сопротивления | S2 - выключатель момента "закрыто" |
| B3 - электронный датчик положения | S3 - выключатель положения "открыто" |
| MS - электродвигатель | S4 - выключатель положения "закрыто" |
| R_L - нагрузочное сопротивление | S5 - добавочный выключатель положения "открыто" |
| S1 - выключатель момента "открыто" | S6 - добавочный выключатель положения "закрыто" |
| | X - клеммная колодка |

Рис. 21-22. Схема электрических соединений для электроприводов SP1 («Regada», Словакия):

- для схем Z1a+Z11a+Z5a (с датчиком положения реостатного типа и двумя добавочными выключателями положения);
- для схем Z1a+Z11a+Z257b (с токовым датчиком положения и двумя добавочными выключателями положения).

ЗАСЛОНКИ РЕГУЛИРУЮЩИЕ

дроссельного типа общепромышленного исполнения
(DN 250, 300, пропорциональное регулирование, привод SP1)



Материал корпуса:

легированная сталь

Степень защиты: IP67

Климатическое исполнение:

У3.1 (-30...+50 °С);

У2 (-45...+50 °С)

Полный ресурс включений,

не менее: 200 000

Напряжение питания элек-

тропривода: 220 В, 50 Гц

Угол поворота заслонки:

макс. 90°

Время полного хода затво-
ра: 80 с

Диапазон регулирования:

от 2 % до 100 % от номи-
нального расхода

Монтажное положение: на
горизонтальных и вертикаль-
ных трубопроводах

Рис. 21-23. Заслонки регулирующие дроссельного типа DN250-300, привод SP1 «Regada»

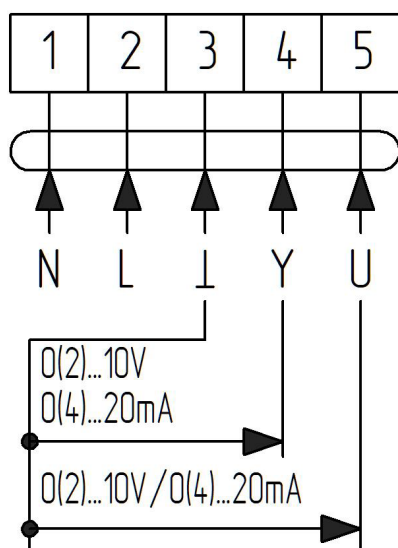
Наименование заслонки	DN	Диапазон присоединительного давления, МПа	Размеры, мм							Масса, кг
			L	L ₁	B	H	A	D	d	
ЗР 10-6 В ПР. ст.	250	0...0,6	120	252	425	425	193	350	22	68
ЗР 12-6 В ПР. ст.	300				470	470	220	400		80

ЗАСЛОНКИ РЕГУЛИРУЮЩИЕ

дроссельного типа общепромышленного исполнения (DN 150, 200, пропорциональное регулирование, привод DA24MU230-AS)

Электропривод DA24MU230-AS («НООСОН») управляется стандартным сигналом 0...10 В= и открывает (закрывает) заслонку до положения, соответствующего заданному сигналу. Напряжение обратной связи U обеспечивает электрическое отображение положения регулирующей заслонки привода в пределах 0...100%, а также выполняет роль управляющего сигнала для других приводов. Схема электрических соединений приведены на рисунке 21-24.

Привод



Концевые выключатели

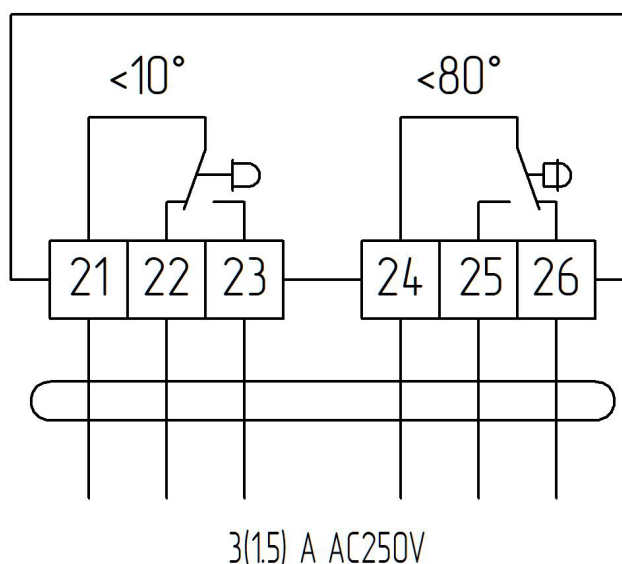


Рис. 21-24. Схема электрических соединений для электропривода и закон управления для привода DA24MU230-AS («НООСОН», Китай)

Материал корпуса: легированная сталь

Степень защиты: IP54

Климатич. исполнение: У3.1 (-30...+50 °С)

Полный ресурс включений, не менее: 200 000

Напряжение питания: 220В, 50Гц

Управление электропривода:

аналоговое по сигналу 0...10 В пост. тока

Обратная связь: 2...10 В пост. тока

Угол поворота заслонки: макс. 90°

Время полного хода затвора: 160 с.

Диапазон регулирования:

от 2% до 100 % от номинального расхода

Монтажное положение: на горизонтальных и вертикальных трубопроводах.

ЗАСЛОНКИ РЕГУЛИРУЮЩИЕ

дроссельного типа общепромышленного исполнения
(DN 150, 200, пропорциональное регулирование, привод DA24MU230-AS)

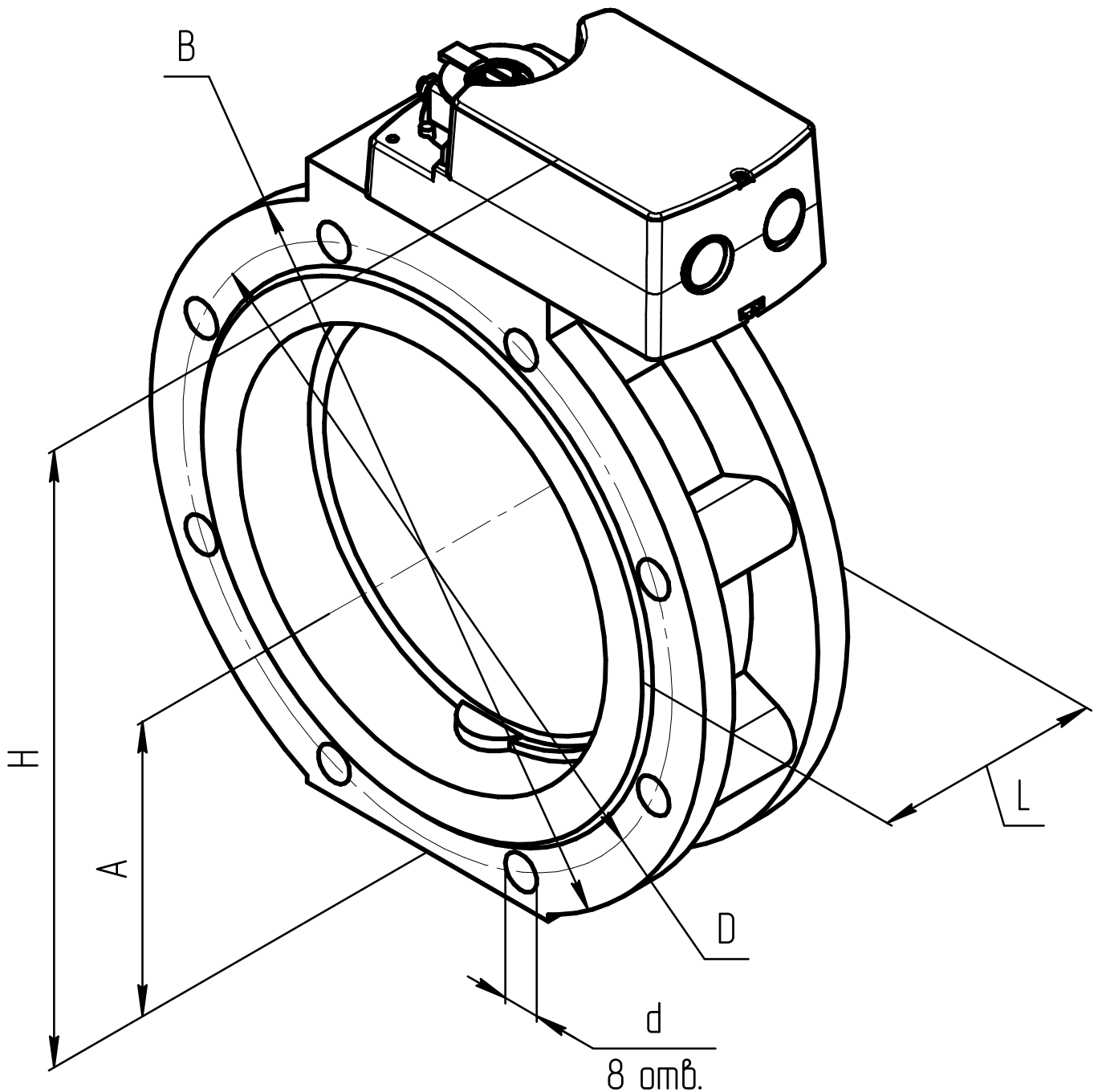


Рис. 21-25. Заслонки регулирующие дроссельного типа DN150-200, привод DA24MU230-AS «НООСОН»

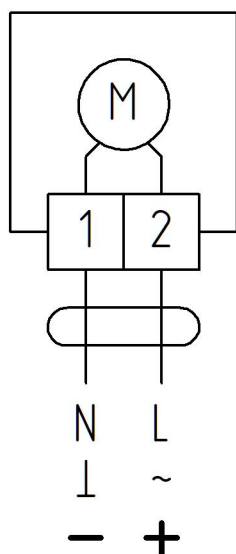
Наименование заслонки	DN	Диапазон присоединительного давления, МПа	Размеры, мм						Масса, кг
			L	B	H	A	D	d	
ЗР6-6 В ПР. ст.	150	0...0,6	88	260	337	120	225	18	18,5
ЗР8-6 В ПР. ст.	200			315	390	146	280		23,3

ЗАСЛОНКИ РЕГУЛИРУЮЩИЕ

дроссельного типа общепромышленного исполнения (DN 150, 200, позиционное регулирование, привод DA20FU230-DS)

Для заслонок с позиционным регулированием в качестве исполнительного механизма могут применяться электроприводы DA20FU230-DS («HOOCON», Китай). Привод перемещает заслонку в нормальное рабочее положение, одновременно растягивая возвратную пружину. В случае отключения напряжения питания энергия, запасенная в пружине, возвращает заслонку в начальное состояние. Схема электрических соединений приведена на рисунке 20-26.

Привод



Концевые выключатели

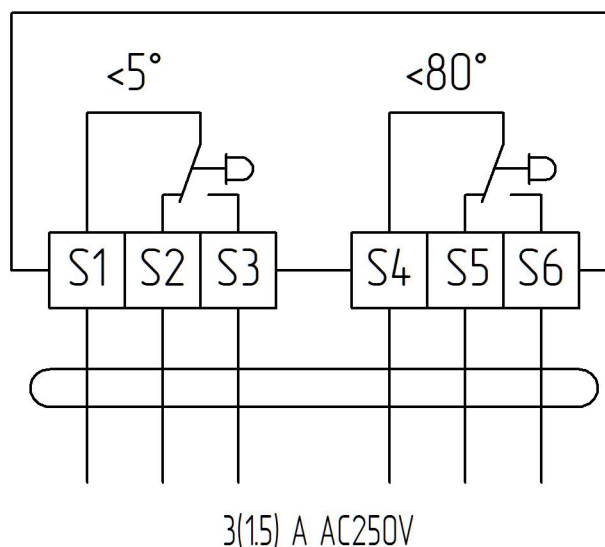


Рис. 21-26. Схема соединений для электропривода DA20FU230-DS («HOOCON», Китай)

Материал корпуса: легированная сталь

Степень защиты: IP54

Климатическое исполнение: УЗ.1 (-30...+50 °С)

Полный ресурс включений, не менее: 200 000

Угол поворота заслонки: макс. 90°

Время полного хода регулятора: 180 с (для работающего электропривода);
30 с (для возвратной пружины).

Диапазон регулирования: от 2 % до 100 % от номинального расхода

Напряжение питания электропривода: 220 В, 50 Гц

Монтажное положение: на горизонтальных и вертикальных трубопроводах

ЗАСЛОНКИ РЕГУЛИРУЮЩИЕ

дрессельного типа общепромышленного исполнения
(DN 150, 200, позиционное регулирование, привод DA20FU230-DS)

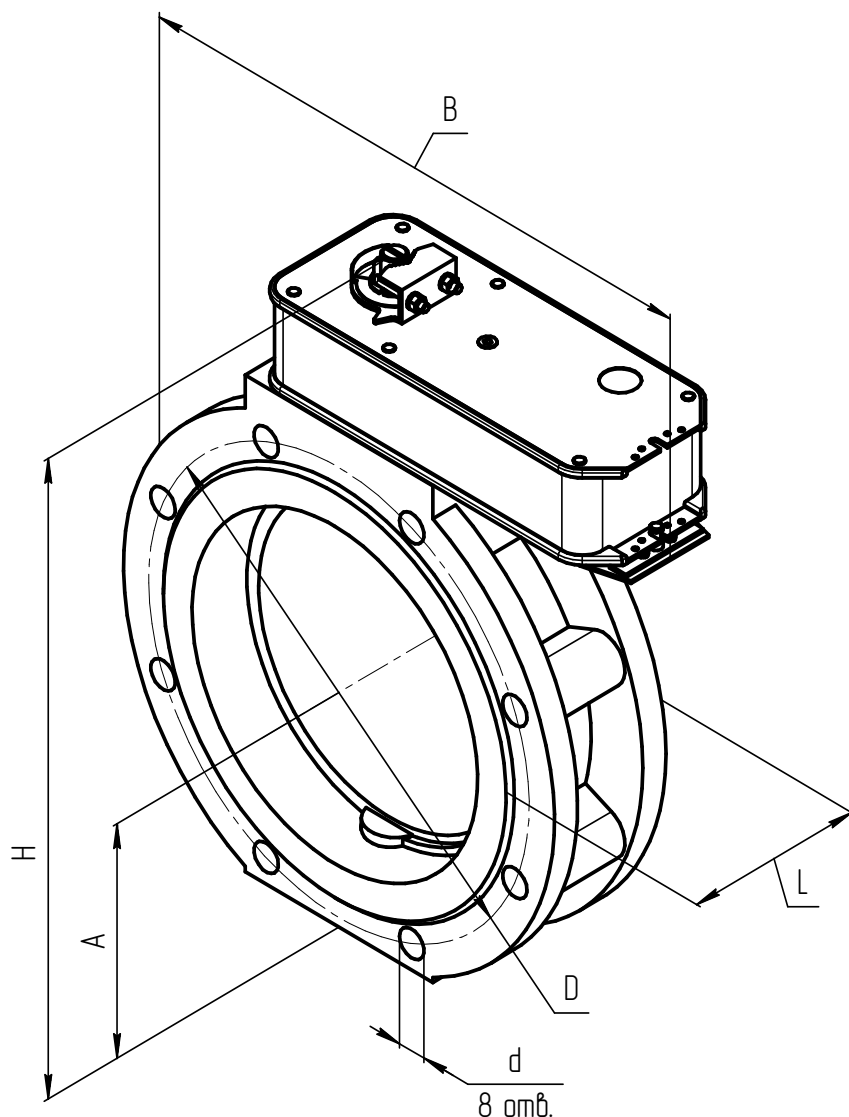


Рис. 21-27. Заслонки регулирующие дрессельного типа DN150-200, привод DA20FU230-DS «НООСОН»

Наименование заслонки	DN	Диапазон присоединительного давления, МПа	Размеры, мм						Масса, кг
			L	B	H	A	D	d	
ЗР 6-6 В ПОЗ. ст.	150	0...0,6	88	330	369	120	225	18	19,2
ЗР 8-6 В ПОЗ. ст.	200			360	421	146	280		24,0

Пример обозначения заслонки регулирующей дрессельного типа номинальным диаметром DN 200 (8 дюймов), фланцевого исполнения, на рабочее давление до 0,6 МПа, в стальном корпусе, работающей в режиме позиционного регулирования (установлен привод DA20FU230-DS), климатическое исполнение УЗ.1:

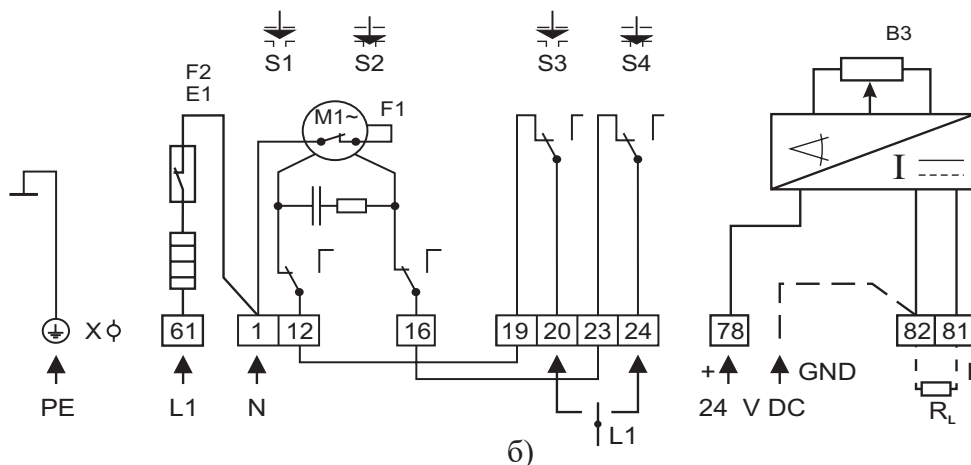
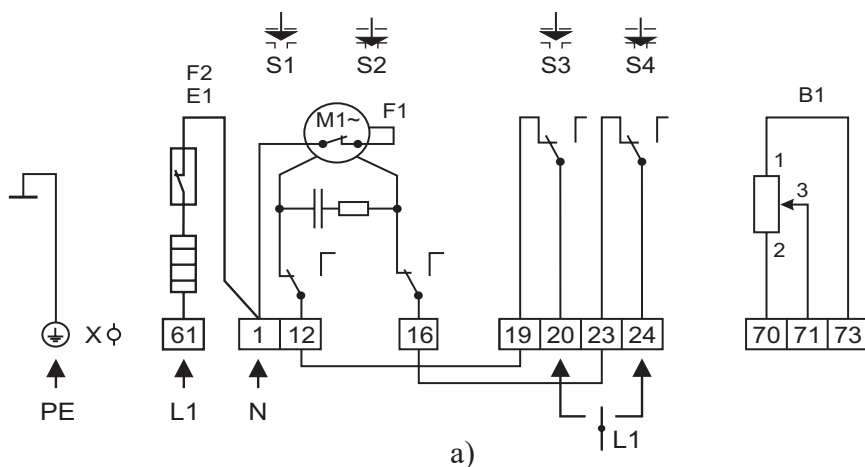
Заслонка регулирующая ЗР8-6 В ПОЗ. ст., УЗ.1, ТУ ВУ 200020142.029-2005 (электропривод DA20FU230-DS).

ЗАСЛОНКИ РЕГУЛИРУЮЩИЕ

дроссельного типа взрывозащищенного исполнения
(DN 150 - 300, пропорциональное регулирование, привод SP1-Ex)

Используемые привода

Тип датчика положения обратной связи	Номинальный диаметр заслонки регулирующей	Обозначение электропривода производства Regada (Словакия) Взрывозащ. исполнение	Принципиальные схемы включения	Климатическое исполнение
Реостатный 2000 Ом	DN 150 - 300	SP1-Ex 291.1-03 BFA	Z491+Z22	У3.1 (-30...+50 °С)
		SP1-Ex 291.8-03 BFA		У2 (-45...+50 °С)
Токовый 4...20 мА		SP1-Ex 291.1-03 BVA	Z491+Z257d	У3.1 (-30...+50 °С)
		SP1-Ex 291.8-03 BVA		У2 (-45...+50 °С)



Условные обозначения

B1 - датчик положения сопротивления
B3 - электронный датчик положения
E1 - нагревательное сопротивление
F2 - термический выключатель
M1~ - электродвигатель однофазный
R_L - нагрузочное сопротивление

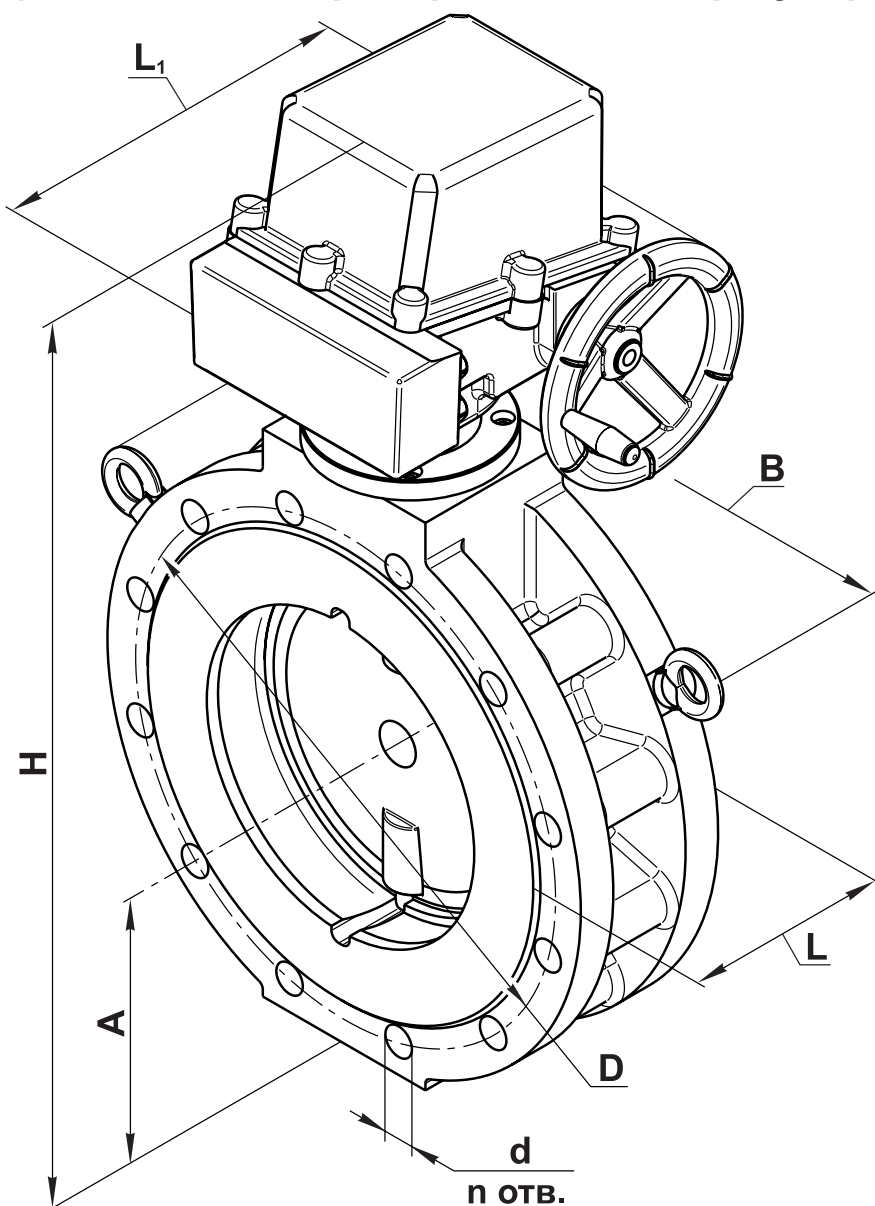
S1 - выключатель момента в направлении "открыто"
S2 - выключатель момента в направлении "закрыто"
S3 - выключатель положения "открыто"
S4 - выключатель положения "закрыто"
X - клеммная колодка

Рис. 21-28. Схема электрических соединений для электроприводов SP1-Ex (Словакия):

- а). для схем Z491+Z22 (с датчиком положения реостатного типа 2000 Ом);
б). для схем Z491+Z257d (с трехпроводным токовым датчиком положения 4...20 мА).

ЗАСЛОНКИ РЕГУЛИРУЮЩИЕ

дроссельного типа взрывозащищенного исполнения
(DN 150 - 300, пропорциональное регулирование, привод SP1-Ex)



Материал корпуса:
 легированная сталь

Степень защиты: IP67

Климатическое исполнение:
 УЗ.1 (-30...+50 °С);
 У2 (-45...+50 °С)

Полный ресурс включений, не менее: 200 000

Напряжение питания электропривода: 220 В, 50 Гц

Угол поворота заслонки:
 макс. 90°

Время полного хода затвора: 80 с

Диапазон регулирования:
 от 2% до 100 % от номинального расхода

Монтажное положение: на горизонтальных и вертикальных трубопроводах

Рис. 21-29. Заслонки регулирующие дроссельного типа DN150-300, взрывозащищенного исполнения, привод SP1-Ex «Regada»

Наименование заслонки	DN	Диапазон присоединительного давления, МПа	Размеры, мм							n	Масса, кг
			L	L ₁	B	H	A	D	d		
ЗР 6-6 В Е ст.	150	0...0,6	88	263	260	553	120	225	18	8	27
ЗР 8-6 В Е ст.	200				315	602	146	280			32
ЗР 10-6 В Е ст.	250		120		425	650	193	350	22	12	70
ЗР 12-6 В Е ст.	300				470	705	220	400			82

ЗАСЛОНКИ РЕГУЛИРУЮЩИЕ дроссельного типа с ручным управлением (DN 150 - 300)

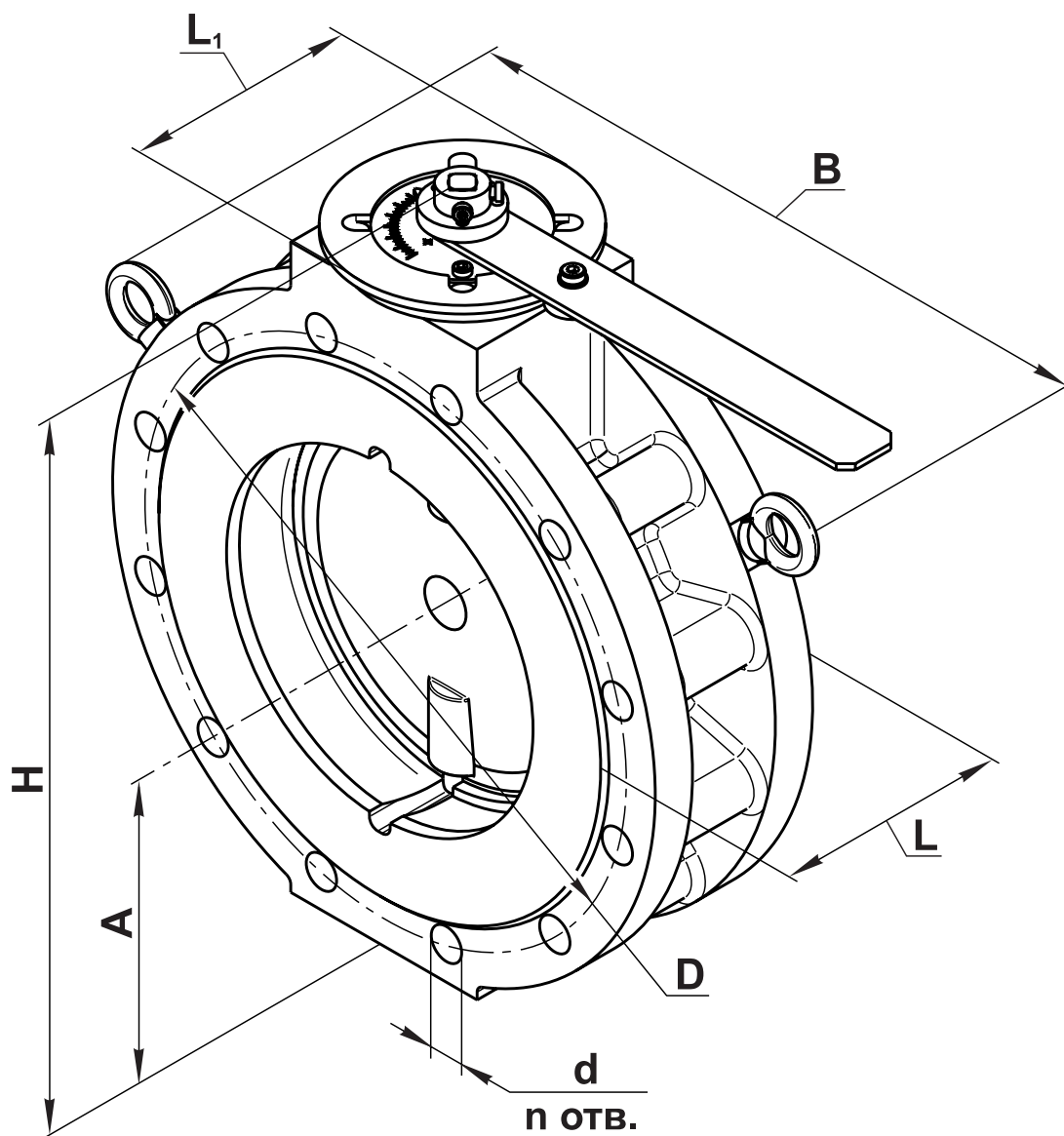


Рис. 21-30. Заслонки регулирующие дроссельного типа DN150-200 с ручным управлением

Материал корпуса: легированная сталь

Климатическое исполнение: У3.1 (-30...+50 °С);
У2 (-45...+50 °С);
УХЛ1 (-60...+50 °С)

Угол поворота заслонки: макс. 90°

Диапазон регулирования: от 2 % до 100 % от номинального расхода

Монтажное положение: на горизонтальных и вертикальных трубопроводах

Габаритные и присоединительные размеры заслонок регулирующих дроссельного типа с ручным управлением

Наименование заслонки	DN	Диапазон присоединительного давления, МПа	Размеры, мм							n	Масса, кг
			L	L ₁	B	H	A	D	d		
ЗР 6-6 В Р ст.	150	0...0,6	88	115	335	305	120	225	18	8	17
ЗР 8-6 В Р ст.	200				365	360	146	280			22
ЗР 10-6 В Р ст.	250		120	148	512	452	193	350	22	12	61
ЗР 12-6 В Р ст.	300				535	505	220	400			72

Регулирование расхода (количества проходящего газа) через заслонку осуществляется путем поворота ручки управления, закрепленной на выходном конце вала (рис. 21-27). На шкале нанесены стрелки и знаки “+” и “-”, указывающие на изменение угла открытия заслонки.

При повороте ручки управления в сторону знака “+” количество газа, проходящего через заслонку, увеличивается; при повороте в сторону знака “-” - расход газа уменьшается. Крайние положения ручки управления, соответствующие минимальному (заслонка полностью закрыта) и максимальному (заслонка полностью открыта) расходам, ограничены упорами.

Ручка управления закреплена на выходном конце вала при помощи стопорных винтов. В процессе эксплуатации при необходимости ручка управления может быть демонтирована с вала и установлена на него заново.

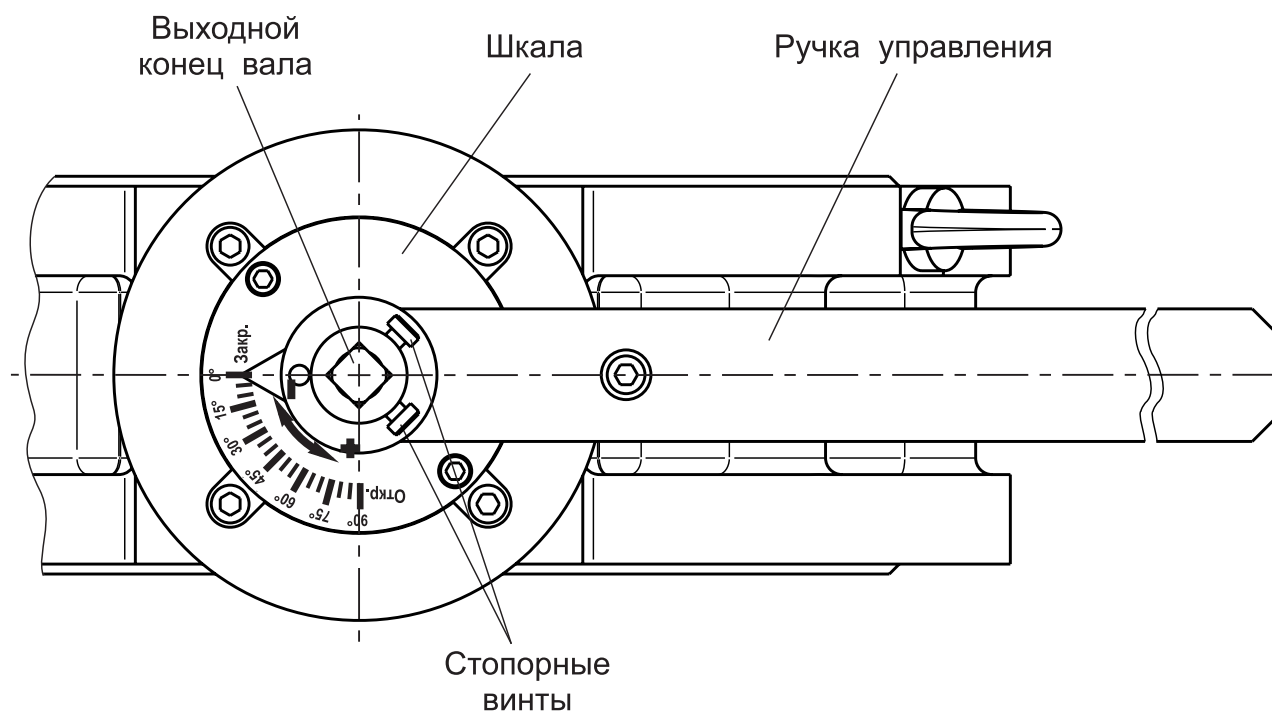


Рис. 21-31. Заслонка регулирующая с ручным управлением (вид сверху)

ЗАСЛОНКИ РЕГУЛИРУЮЩИЕ дрессельного типа высокотемпературные общепромышленного исполнения

(DN 50-100, пропорциональное регулирование, привод DA8MU230-AS)

Заслонка регулирующая серии ЗР предназначена для использования в различных технологических системах для регулирования потоков различных газовых сред с высокой температурой, в том числе углеводородных газов, газовых фаз сжиженных газов, сжатого воздуха и других неагрессивных газов.

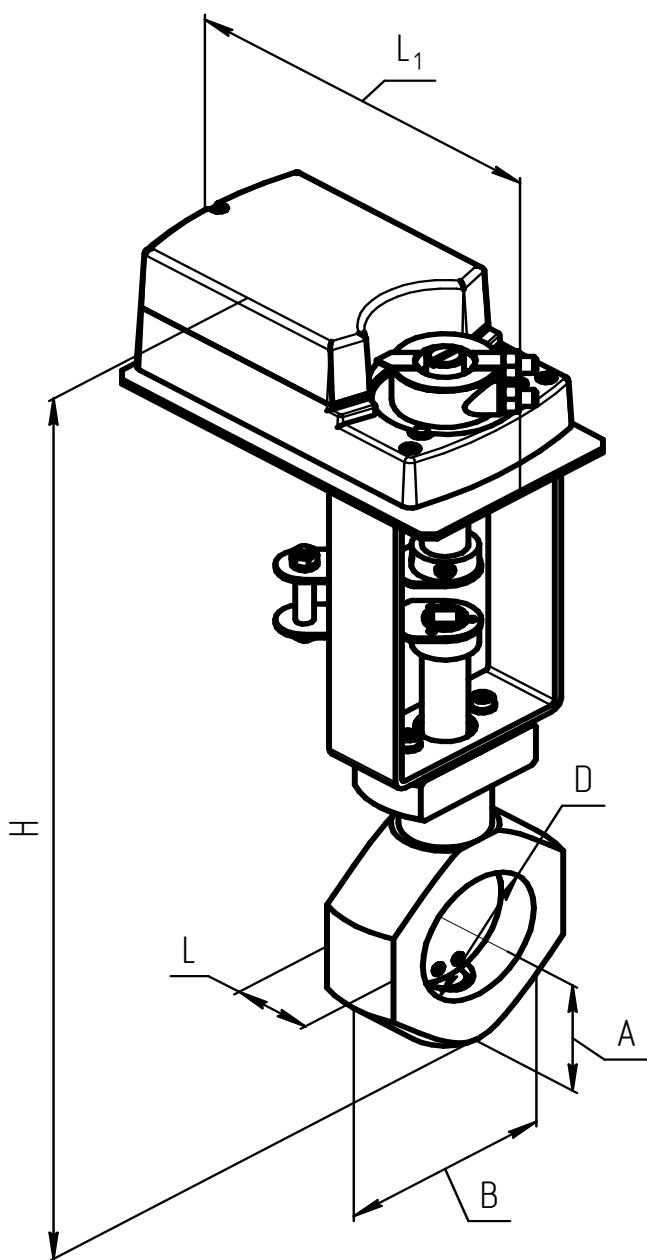


Рис. 21-32. Заслонки регулирующие дроссельного типа DN50-100 высокотемпературные, с приводом DA8MU230-AS «НООСОН»

Материал корпуса: легированная сталь

Степень защиты: IP54.

Климатическое исполнение:

УЗ.1 (-20...+50 °С).

Полный ресурс включений, не менее:

300 000.

Угол поворота заслонки: макс. 90°.

Время полного хода регулятора:

55 с (для работающего электропривода).

Температура рабочей среды: -20...+350 °С.

Диапазон регулирования, не менее:

от 10 % до 100 % от номинального расхода.

Напряжение питания электропривода:

220 В, 50 Гц.

Монтажное положение: на горизонтальных и вертикальных трубопроводах.

Электропривод DA8MU230-AS («НООСОН») управляется стандартным сигналом 0...10 В= и открывает (закрывает) заслонку до положения, соответствующего заданному сигналу. Напряжение обратной связи U обеспечивает электрическое отображение положения регулирующей заслонки привода в пределах 0...100%, а также выполняет роль управляющего сигнала для других приводов. Схема электрических соединений приведены на рисунке 21-33.

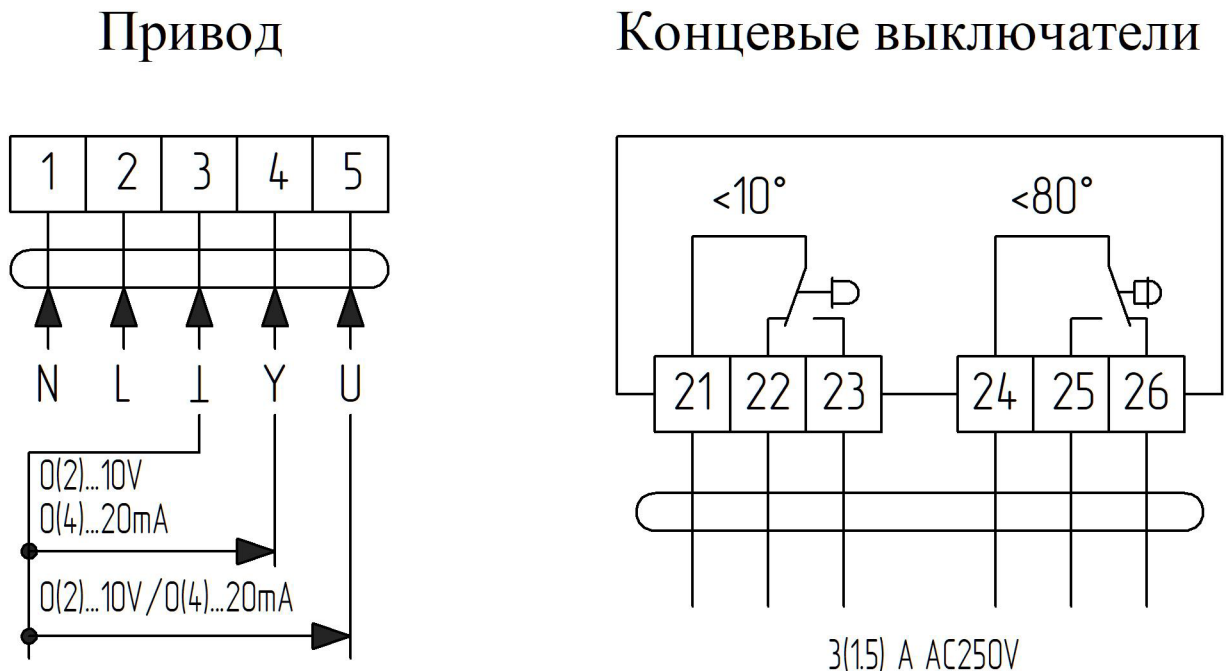


Рис. 21-33. Схема соединений для электропривода DA8MU230-AS («НООСОН», Китай)

Наименование заслонки	DN	Диапазон присоединительного давления, МПа							Масса, кг
			H	A	B	L	L ₁	D	
ЗР 2-6 В Т ПР.	50	0...0,6	386	51	100	40	190	57	7
ЗР 2 ¹ / ₂ -6 В Т ПР.	65		406	60	110			67	8
ЗР 3-6 В Т ПР.	80		434	73	128	45		87	9
ЗР4-6 В Т ПР.	100		453	81	150			107	10

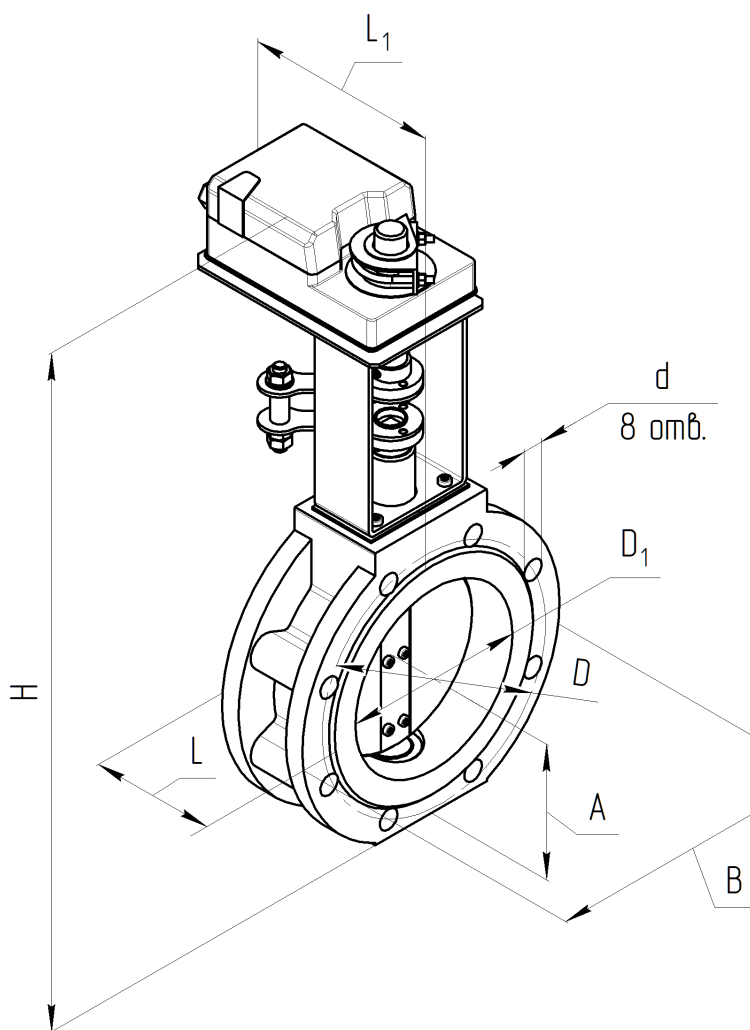
Пример обозначения заслонки регулирующей дроссельного типа высокотемпературной номинальным диаметром DN 65 (2¹/₂ дюйма), на рабочее давление до 0,6 МПа, работающей в режиме пропорционального регулирования (установлен привод DA8MU230-AS), климатическое исполнение УЗ.1:

Заслонка регулирующая ЗР2¹/₂-6 В Т ПР., УЗ.1, ТУ ВУ 200020142.029-2005 (электропривод DA8MU230-AS).

ЗАСЛОНКИ РЕГУЛИРУЮЩИЕ дрессельного типа высокотемпературные общепромышленного исполнения

(DN 125-150, позиционное регулирование, привод HVD230-40Q)

Заслонка регулирующая серии ЗР предназначена для использования в различных технологических системах для регулирования потоков различных газовых сред с высокой температурой, в том числе углеводородных газов, газовых фаз сжиженных газов, сжатого воздуха и других неагрессивных газов.



Материал корпуса: легированная сталь

Степень защиты: IP54.

Климатическое исполнение:
УЗ.1 (-20...+50 °С).

Полный ресурс включений,
не менее: 300 000.

Угол поворота заслонки: макс. 90°.

Время полного хода регулятора:
20 с (для работающего электропривода).

Температура рабочей среды:
-20...+350 °С.

Диапазон регулирования, не менее:
от 10 % до 100 % от номинального расхода.

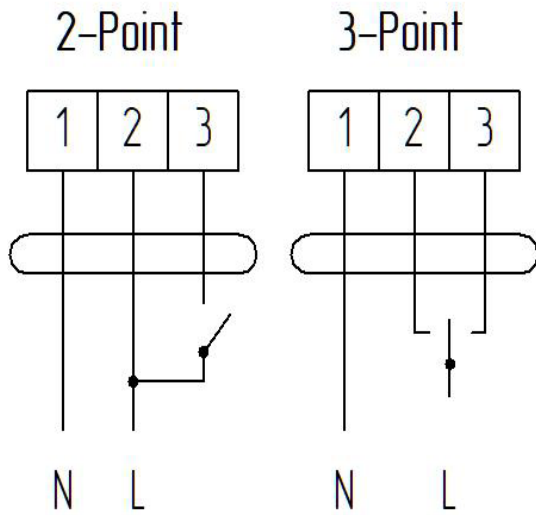
Напряжение питания электропривода:
220 В, 50 Гц.

Монтажное положение: на горизонтальных и вертикальных трубопроводах.

Рис. 21-34. Заслонки регулирующие дроссельного типа DN125-150 высокотемпературные, с приводом HVD230-40Q «НООСОН»

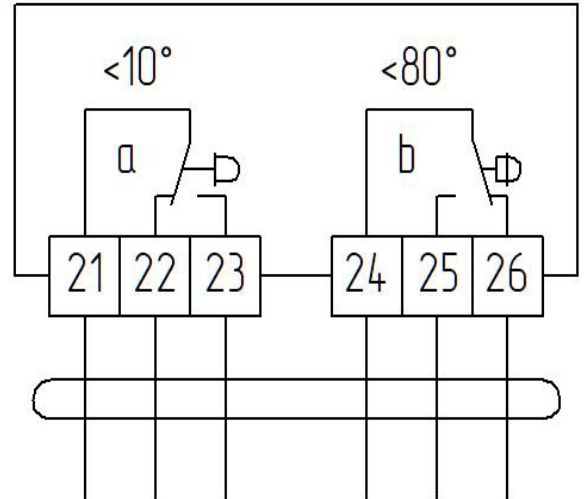
Для заслонок с позиционным регулированием в качестве исполнительного механизма могут применяться электроприводы HVD230-40Q («HOOCON», Китай). Привод перемещает заслонку в нормальное рабочее положение. В случае отключения напряжения питания заслонка возвращается в начальное состояние. Схема электрических соединений приведена на рисунке 21-35.

Привод



AC100 ~ 240V

Концевые выключатели



3(1.5) A AC250V

Рис. 21-35. Схема соединений для электропривода HVD230-40Q («HOOCON», Китай)

Наименование заслонки	DN	Диапазон присоединительного давления, МПа									Масса, кг
			H	A	B	L	L ₁	D	D ₁	d	
ЗР5-6 В Т ПОЗ.	125	0...0,6	485	113	235	84	202	200	125	18	17
ЗР6-6 В Т ПОЗ.	150		500	120	262	88	205	225	160		20

